

20 002 706

- mit CASCADE-Struktur
- Bohrungsdurchmesser 32 mm
- mit Warmkennzeichnung
- Rosette 60 x 60 mm

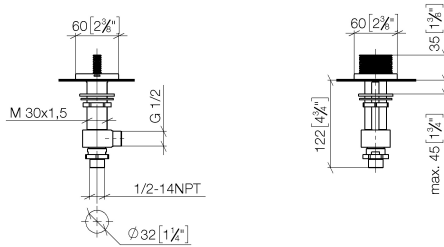
Passt zu CL.1



	Chrom	20 002 706-00
	Platin gebürstet	20 002 706-06
	Dark Chrome	20 002 706-19
	Champagne gebürstet (22kt Gold)	20 002 706-46
	Champagne (22kt Gold)	20 002 706-47
	Dark Platinum gebürstet	20 002 706-99

20 002 706

mm [inches]



**Durchflussdiagramm**



**Codes & Standards**

ASME A112.18.1

cUPC

DIN 4109

ISO 3822

Scottish Water  
Byelaws

UK Water Supply  
Regulations

Ü-Zeichen



CL.1 Seitenventil linksschließend warm - Chrom

---

CL.1

20 002 706

Zertifikate

---

IAPMO\_4976

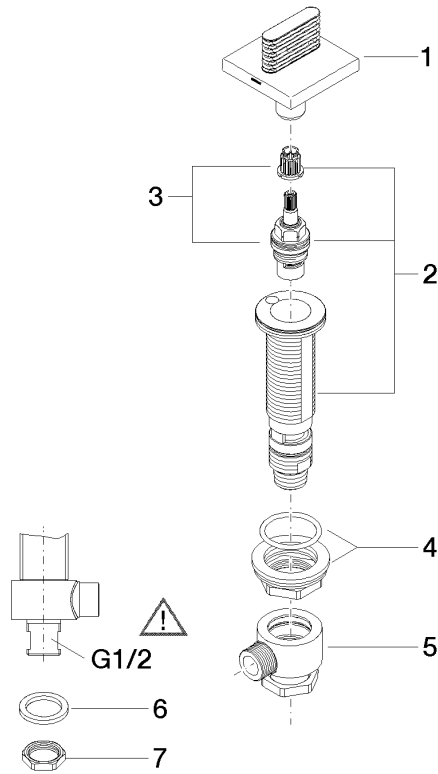
WRAS\_2103

LGA\_28

20 002 706

**Produktversion ab 3/9/2015**

Ersatzteile für die  
anderen  
Oberflächenvarianten  
finden Sie hier: Platin  
gebürstet





## CL.1 Seitenventil linksschließend warm - Chrom

CL.1

20 002 706

### Ersatzteilstückliste

#### Produktversion ab 3/9/2015

Nr.	Artikelnummer	Benennung	Verbaumenge	Lieferzeit
	90 20 70 053 05-00	Griff für Wanne Hot oval Treppe 60 x 60 x 40 mm - Chrom	8	10