

Aquno Select M81

Einhebel-Küchenmischer 170, Ausziehbrause, 3jet

Oberfläche: **Edelstahl Finish** Artikelnummer: **73837800**



Beschreibung

Merkmale

- besteht aus: Einhebel-Küchenmischer, Multifunktionssieb
- ComfortZone 170
- Schwenkbereich einstellbar in 3 Stufen auf 60°, 110° oder 150°
- Laminarstrahl, Brausestrahl, SatinFlow
- Umstellung von SatinFlow auf Ausziehbrause durch Tastendruck
- Brausestrahl arretierbar, Strahlrückstellung durch Tastendruck
- MagFit magnetische Brausehalterung
- maximale Durchflussmenge bei 3 bar: 7 l/min
- Keramikmischsystem
- Rückflussverhinderer integriert
- nicht für Durchlauferhitzer geeignet
- Auszugslänge bis zu 50 cm
- Hahnlochbohrung mit 35 mm erforderlich, Empfehlung: Hahnlochbohrung max. 50 mm von der Beckenrückwand
- DVGW NW-6506DL0228
- P-IX 29858/IOOO

Technologie



Designpreise



reddot winner 2020
best of the best



DESIGN
AWARD
2020

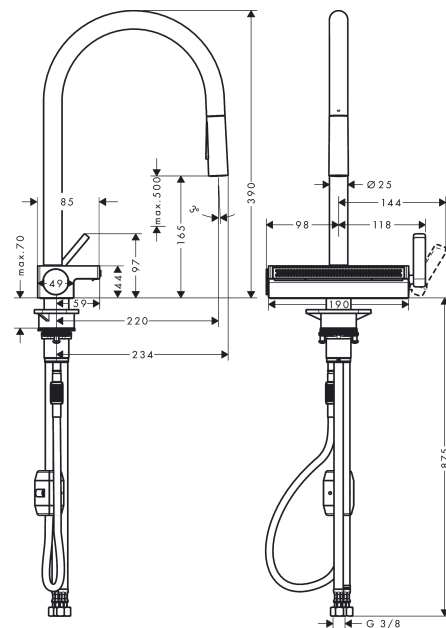
Zertifikate / Nachhaltigkeit



Produktabbildung



Maßzeichnung



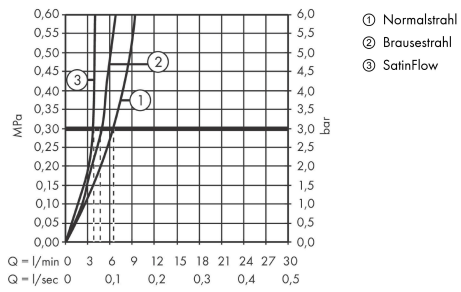
Aquno Select M81

Einhebel-Küchenmischer 170, Ausziehbrause, 3jet

Oberfläche: **Edelstahl Finish** Artikelnummer: **73837800**



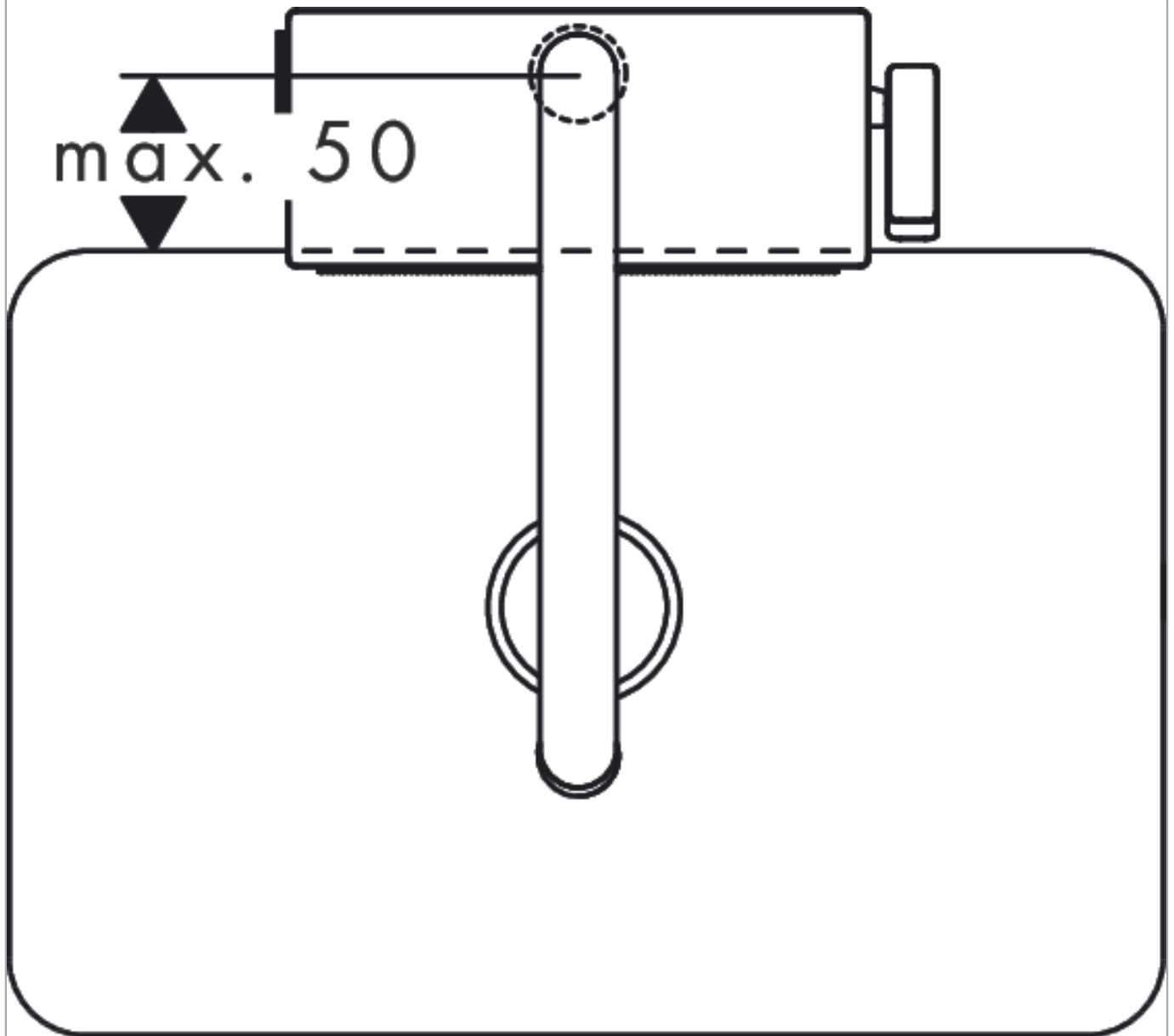
Durchflussdiagramm



Aquno Select M81
Einhebel-Küchenmischer 170, Ausziehbrause, 3jet
 Oberfläche: **Edelstahl Finish** Artikelnummer: **73837800**



Einbaubeispiel



Aquno Select M81

Einhebel-Küchenmischer 170, Ausziehbrause, 3jet

Oberfläche: **Edelstahl Finish** Artikelnummer: **73837800**



Ersatzteilliste

Baujahr: >12/19

Pos.	Beschreibung	Artikelnummer	PG	VE
1	Auslauf kpl.	93779800	64	1
2	O-Ring 8x2	98112000	1	1
3	Ausziehbrause	93778800	64	1
4	Rückflußverhinderer DW 10	96456000	3	1
5	Strahlformer	93342000	10	1
6	Serviceschlüssel	95910000	3	1
7	Gleitring-Set	98365000	3	1
8	O-Ring 19x2	98426000	1	1
9	Griff	93776800	64	1
10	Mutter	92926000	5	1
11	Kartusche kpl.	93183000	15	1
12	Deckel	93777800	62	1
13	Feder mit Hülse	93782000	15	1
14	Umsteller kpl.	93558000	14	1
15	Strahlkörper kpl.	93781800	66	1
16	O-Ring 10x2	98170000	1	1
17	Befestigungsteil	97523000	2	1
18	Schaftbefestigung kpl. (spezial)	93253000	6	1
19	Gleitring	97548000	1	1
20	Gewicht	92500000	9	1
21	Schlauch	93745000	12	1
22	Anschlussschlauch 400 mm M10x1	92914000	11	1
23	O-Ring 8x1,75	97827000	1	1
24	Anschlussschlauch 900 mm M10x1 G3/8	93780000	10	1
25	-	40963000	98	1