



Gaszählerkugeleckhahn

- für Absperrung des Zweistutzengaszählers
- Eingang: R-Gewinde, Ausgang: Rp-Gewinde
- abschließbar, plombierbar

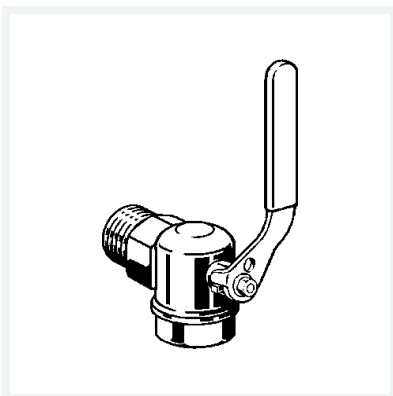
Ausstattung

Mehrkant

mit DIN-DVGW-G-Prüfzeichen

Modell G2110

Artikel 525 125



Eigenschaften

Umgebungstemp.	Umgebungstemperatur	max. 70 °C
Höher thermisch belastbar	HTB	650 °C/30 min C1
Betriebsdruck	BD	max. 0,5 MPa (MOP 5)
Außengewinde kegelig	R	¾
Innengewinde zylindrisch	Rp	¾
Gewicht	415 g	
Volumen	1200,5 cm ³	
Werkstoff	Messing	