

AXOR Montreux
Einhebel-Waschtischmischer 210 mit Hebelgriff und Ablaufgarnitur
 Oberfläche: **Chrom** Artikelnummer: **16518000**



Merkmale

- besteht aus: Einhebel-Waschtischmischer, Ablaufgarnitur
- ComfortZone 210
- Ausladung: 175 mm
- Auslaufhöhe: 209 mm
- Griffvariante: Hebelgriff
- Schwenkbereich 120°
- Strahlart: Laminarstrahl
- maximale Durchflussmenge bei 3 bar: 5 l/min
- Keramikmischsystem
- Temperaturbegrenzung einstellbar
- für Durchlauferhitzer geeignet
- unverschleißbare Ablaufgarnitur
- Anschlussart: G 3/8 Anschlussschläuche
- Anschlussgröße: DN15
- EU-Taxonomie: max. 6 l/min - wesentlicher Beitrag (SC) möglich
- PA-IX 7280/IO

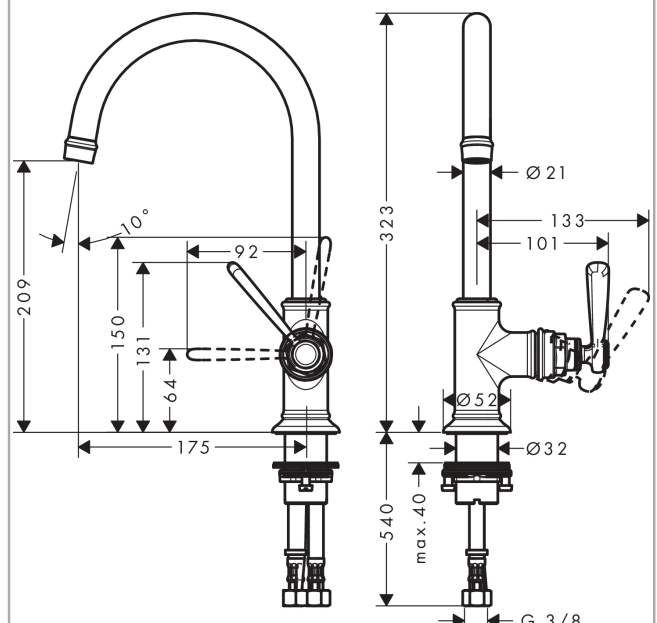
Technologie



Produktabbildung



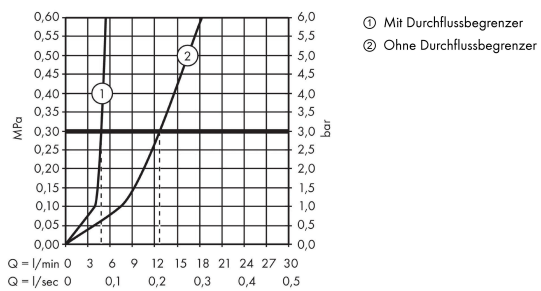
Maßzeichnung



AXOR Montreux
Einhebel-Waschtischmischer 210 mit Hebelgriff und Ablaufgarnitur
 Oberfläche: **Chrom** Artikelnummer: **16518000**



Durchflussdiagramm

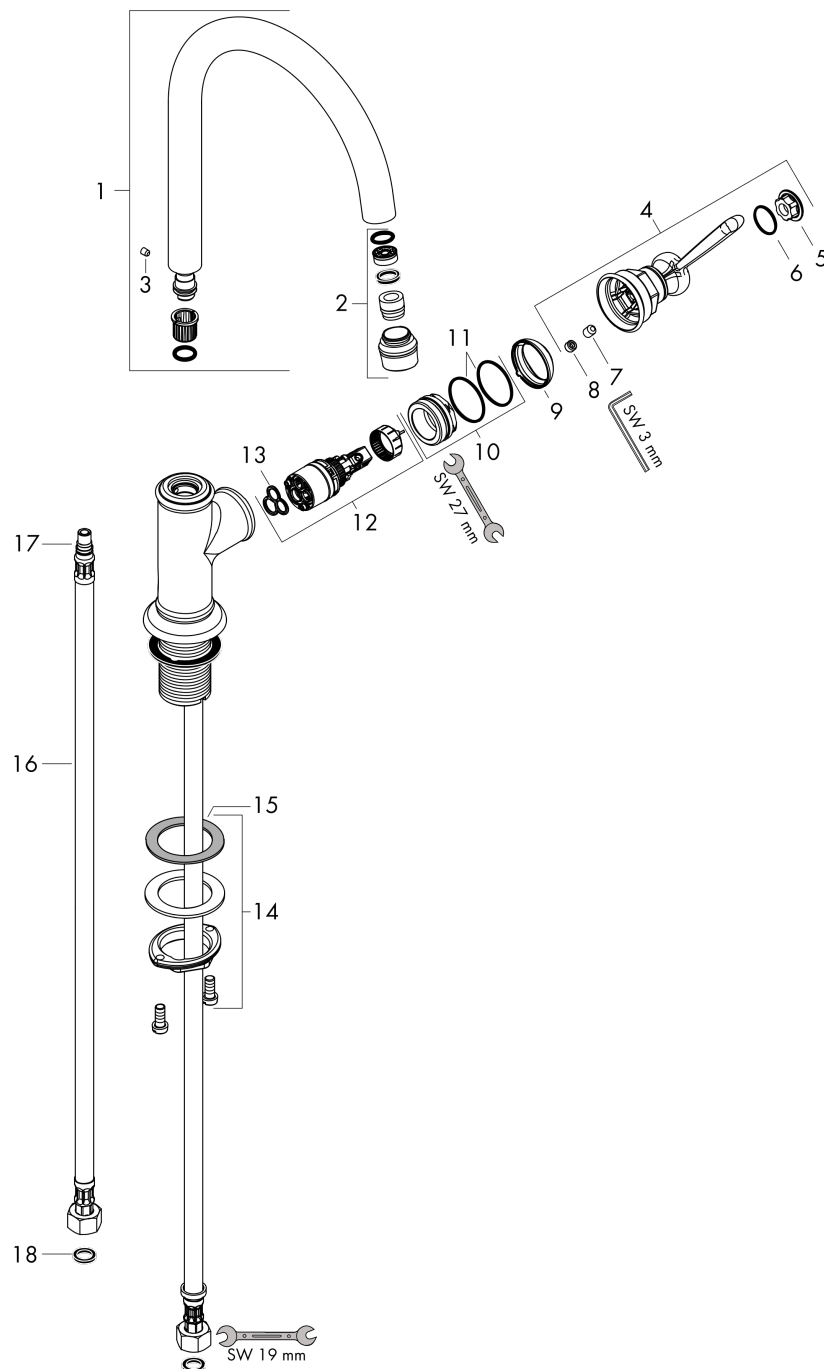


AXOR Montreux
Einhebel-Waschtischmischer 210 mit Hebelgriff und Ablaufgarnitur
 Oberfläche: **Chrom** Artikelnummer: **16518000**



Explosionszeichnung

Baujahr: >01/17



AXOR Montreux
Einhebel-Waschtischmischer 210 mit Hebelgriff und Ablaufgarnitur
 Oberfläche: **Chrom** Artikelnummer: **16518000**



Ersatzteilliste

Baujahr: >01/17

Pos.		Artikelnummer	PG	VE
1	Auslauf kpl.	97990000	17	1
2	Luftsprudler M18x1 (5 l/min)	95378000	9	1
3	Madenschraube M4x5	98731000	1	1
4	Griff	92973000	12	1
5	Abdeckkappe	92974000	9	1
6	O-Ring 16x2	98133000	1	1
7	Madenschraube M6x8	98444000	1	1
8	Griffstopfen	96338000	1	1
9	Kappe	92625000	8	1
10	Mutter	92627000	6	1
11	O-Ring 27x1,5	92527000	4	1
12	Kartusche kpl.	97685000	11	1
13	Dichtung	98865000	8	1
14	Schaftbefestigung kpl. (Ø 34)	95049000	5	1
15	Gleitring	97548000	1	1
16	Anschlussschlauch 600 mm M8x0,75 G3/8	96556000	7	1
17	O-Ring 7x1,5	98422000	1	1
18	Dichtungsset	95581000	2	1
a	Ablaufventil	51301000	98	1
b	Ablaufventil	94139000	98	1