



Sanpress-Übergangsstück mit SC-Contur

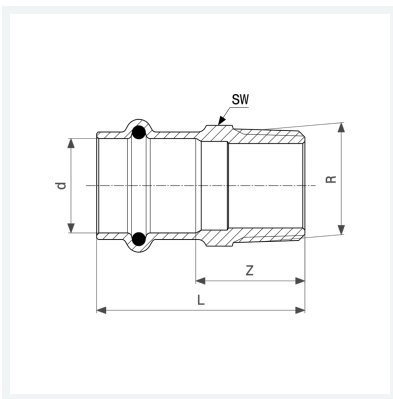
- Pressanschluss, R-Gewinde

Ausstattung

Dichtelement EPDM, Mehrkant

Modell 2211

Artikel 287 764



Eigenschaften

Rohraußendurchmesser	d	15
Außengewinde kegelig	R	¾
Z-Maß	Z	28 mm
Länge	L	50 mm
Schlüsselweite	SW	22 mm
Z-Maß (Vorgängerversion)	Z*	26 mm
Länge (Vorgängerversion)	L*	48 mm
Schlüsselweite	SW*	27 mm
Gewicht	65,2 g	
Volumen	82,88 cm ³	



**Sanpress-Übergangsstück
mit SC-Contur
Modell 2211
Artikel 287 764**

Eigenschaften

Werkstoff

Rotguss oder
Siliziumbronze