



**Sanpress Inox XL-Bogen 45°
mit SC-Contur**

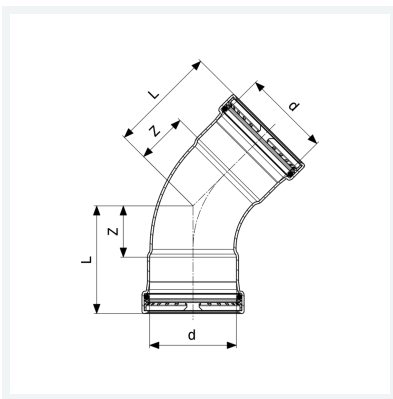
- Pressanschlüsse

Ausstattung

Dichtelemente EPDM, Schneidringe, Trennringe

Modell 2326XL

Artikel 482 671



Eigenschaften

VdS-Zulassung	VdS	✓
Rohraußendurchmesser	d	108,0
Z-Maß	Z	61 mm
Länge	L	121 mm
Gewicht	1450,5 g	
Volumen	7161 cm ³	
Werkstoff	Stahl nichtrostend	