

**META Schlauchbrausegarnitur für Wannenrand- bzw. Fliesenrandmontage -
Chrom**

META

27 702 660



- COMPACT RAIN, Durchfluss max. 6,8 l/min (bei 3 Bar)
- mit Antikalk-System
- Rosette Ø 60 mm
- Bohrungsdurchmesser 32 mm
- Metallbrauseschlauch 1750 mm mit integriertem Verdrehenschutz

Späterer Brauseschlauch-Wechsel ohne Ausbau der Armatur möglich aufgrund zweiteiliger Bauweise.

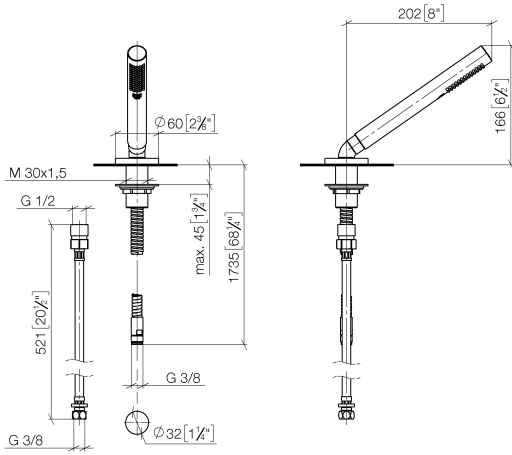
Eigensicher gegen Rückfließen.

	Chrom	27 702 660-00
	Platin gebürstet	27 702 660-06
	Dark Chrome	27 702 660-19
	Light Gold	27 702 660-26
	Light Gold gebürstet	27 702 660-27
	Schwarz matt	27 702 660-33
	Bronze gebürstet	27 702 660-42
	Champagne gebürstet (22kt Gold)	27 702 660-46
	Champagne (22kt Gold)	27 702 660-47
	Cyprum	27 702 660-49
	Chrom gebürstet	27 702 660-93
	Dark Platinum gebürstet	27 702 660-99

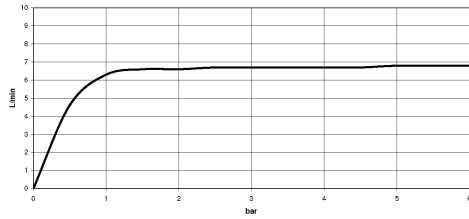
**META Schlauchbrausegarnitur für Wannenrand- bzw. Fliesenrandmontage -
Chrom**

META

27 702 660
mm [inches]



Durchflussdiagramm



Codes & Standards

ASME A112.18.1

cUPC

DIN 4109

ISO 3822

Scottish Water
Byelaws

UK Water Supply
Regulations

Ü-Zeichen



**META Schlauchbrausegarnitur für Wannenrand- bzw. Fliesenrandmontage -
Chrom**

META

27 702 660

Zertifikate

IAPMO_4976

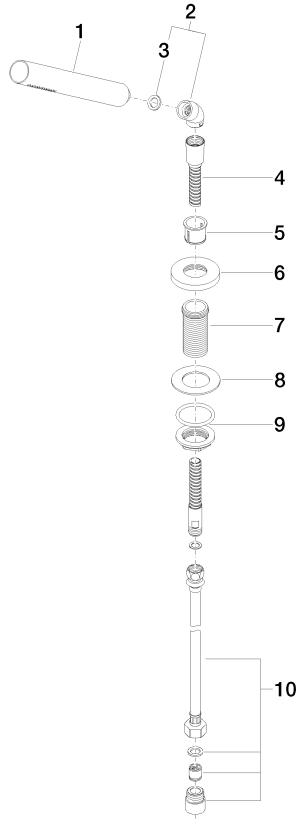
LGA_29

WRAS_2209

27 702 660

Produktversion ab 7/1/2023

Ersatzteile für die
anderen
Oberflächenvarianten
finden Sie hier: Platin
gebürstet





**META Schlauchbrausegarnitur für Wannenrand- bzw. Fliesenrandmontage -
Chrom**

META

27 702 660

Ersatzteilstückliste

Produktversion ab 7/1/2023

Nr.	Artikelnummer	Benennung	Verbaumenge	Lieferzeit
	90 12 11 140 30-00	Brause - Chrom	10	10