

# COMPLI 1500/2500 HL

## FÄKALIENHEBEANLAGEN

- NEU: Mit HighLogo Mikroprozessor-Steuerung
- Überflutbar
- Großes Sammelvolumen
- Wählbare Zulaufposition
- PE-Behälter 500/1000 l
- Smart Home-fähig



### BESCHREIBUNG

Die Behälteranlagen Compli 1500 (1 Behälter) und 2500 (2 Behälter) sind für großen industriellen und kommunalen Abwasseranfall sowie für den Anschluss von Straßenzügen oder anderen Gemeinschaftsentsorgungen bestimmt. Auf die praxisgerechte Anordnung für eine einfache Installation wurde auch hier Wert gelegt.

Die überflutbare Anlage ermöglicht ohne zusätzlichen Aufwand den generellen Einsatz in überschwemmungsgefährdeten Räumen. Die Steuerung muss überflutungssicher und in einem gut belüfteten Raum installiert werden.

Die Konstruktion mit PE-Behälter hat frei zugängliche Ableitungen und einen Zulauf-Klemmflansch für eine leichte Montage. Mit zwei oberliegenden Reinigungsöffnungen und der leichten Austauschbarkeit der angebauten Pumpen ist auch an eine zeitsparende Wartung gedacht.

Für Anwendungsgebiete mit besonderen Brandschutzaufgaben, wie z. B. bei Flughäfen oder U-Bahnstationen, empfehlen wir auf Anfrage die Behältervarianten in Edelstahl.

Die Compli Hebeanlagen sind mit moderner Mikroprozessor-Steuerung (HighLogo) ausgestattet. Über das große grafische Display in Verbindung mit dem Multifunktionsknopf lässt sich die Steuerung intuitiv und flexibel konfigurieren. Mit optionalem Zubehör (GSM Modem) ist auch ein SMS- oder E-Mail-Versand im Störfall möglich..

Durch Anschluss des Funktransmitter FTJP an den potentialfreien Kontakt ist eine Übertragung des Schaltzustandes (z. B. eine Alarmmeldung) an ein EnOcean-fähiges Smart-Home-Gateway (Wibutler, Afriso, Homee) möglich.



### MECHANISCHE DATEN

Pumpe	vertikal einstufig	Lauftrad	Kanalrad, Grauguss
Druckleitung	DN 100	Motorgehäuse	Grauguss
Lager	Kugellager, fettgeschmiert	Pumpengehäuse	Grauguss
Ölkammer	ja	Überflutbar	ja
Trockenlaufsicher	ja	Behältervolumen	500/1000 l

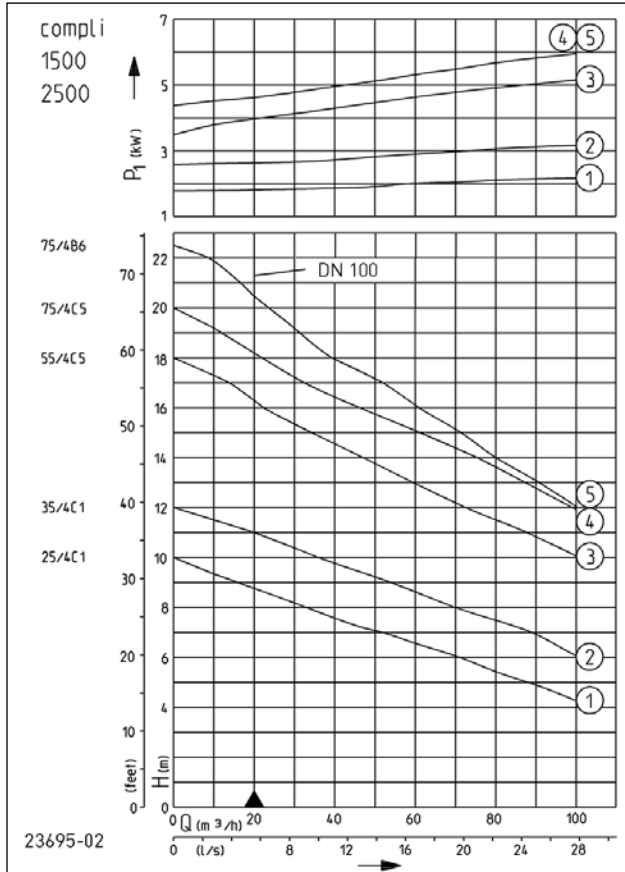
### ELEKTRISCHE DATEN

Spannung	3/N/PE-400 V	Isolierstoffklasse	F
Netzleitung	10m H07RN-F	Wicklungsthermostat	ja
Schutzart	IP 68		

# COMPLI 1500/2500 HL

## FÄKALIENHEBEANLAGEN

### LEISTUNG



Typ	Einzelsteuerung Art.-Nr.
compl 1525/4 C1 HL	JP50123
compl 1535/4 C1 HL	JP50124
compl 1555/4 C5 HL	JP50125
compl 1575/4 B6 HL	JP50127
compl 1575/4 C5 HL	JP50126
compl 2525/4 C1 HL	JP50133
compl 2535/4 C1 HL	JP50134
compl 2555/4 C5 HL	JP50135
compl 2575/4 B6 HL	JP50137
compl 2575/4 C5 HL	JP50136

Typ	Förderhöhe H [m]	4	5	6	7	8	9	10	11	12	13	14	16	18	20
compl 1525/4+2525/4 C1 HL	Fördermenge Q [m³/h]	104	87	71	51	32	16								
compl 1535/4+2535/4 C1 HL				103	89	72	54	36	21						
compl 1555/4+2555/4 C5 HL								100	87	74	59	45	22		
compl 1575/4+2575/4 B6 HL											91	82	62	41	24
compl 1575/4+2575/4 C5 HL										100	87	75	44	22	

Konstruktionsänderungen vorbehalten - Leistungstoleranz nach ISO 9906

Entsprechend EN 12056 muss die Mindestfließgeschwindigkeit in der Druckleitung 0,7 m/s betragen. Diese Vorgabe ist als Einsatzgrenze (gestrichelt) im Q-H-Diagramm eingezeichnet.

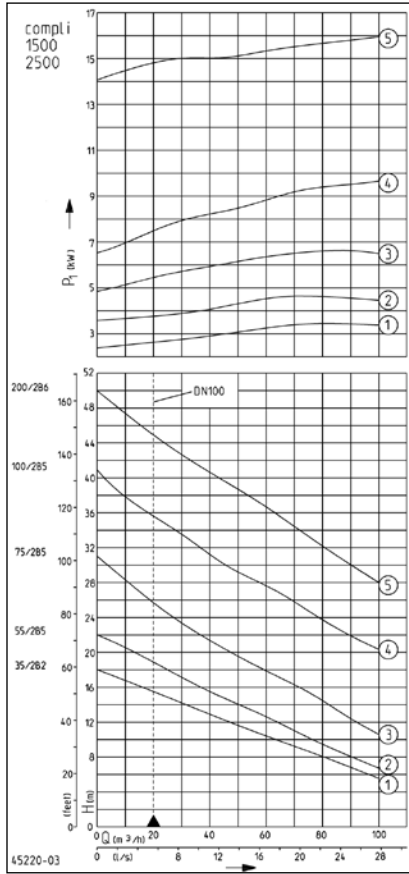
### COMPLI 1500/2500 HL, N = 1450 MIN-1

Typ	Motorleistung		Strom	Adern	Freier Durchgang	Druckabgang	Gewicht
	P1	P2					
compl 1525/4 C1 HL	2,4 kW	1,90 kW	4,2 A	6G1,5	100 mm	DN 100	254 kg
compl 1535/4 C1 HL	3,5 kW	2,65 kW	6,9 A	6G1,5	100 mm	DN 100	262 kg
compl 1555/4 C5 HL	5,8 kW	4,65 kW	10,2 A/5,9 A	10G2,5	100 mm	DN 100	364 kg
compl 1575/4 B6 HL	7,2 kW	5,90 kW	12,8 A/7,4 A	10G2,5	70 mm	DN 100	358 kg
compl 1575/4 C5 HL	7,2 kW	5,90 kW	12,8 A/7,4 A	10G2,5	100 mm	DN 100	374 kg
compl 2525/4 C1 HL	2,4 kW	1,90 kW	4,2 A	6G1,5	100 mm	DN 100	301 kg
compl 2535/4 C1 HL	3,5 kW	2,65 kW	6,9 A	6G1,5	100 mm	DN 100	309 kg
compl 2555/4 C5 HL	5,8 kW	4,65 kW	10,2 A/5,9 A	10G2,5	100 mm	DN 100	411 kg
compl 2575/4 B6 HL	7,2 kW	5,90 kW	12,8 A/7,4 A	10G2,5	70 mm	DN 100	405 kg
compl 2575/4 C5 HL	7,2 kW	5,90 kW	12,8 A/7,4 A	10G2,5	100 mm	DN 100	421 kg

# COMPLI 1500/2500 HL

## FÄKALIENHEBEANLAGEN

### LEISTUNG



Typ	Einzelsteuerung Art.-Nr.
compl 1535/2 B2 HL	JP50128
compl 1555/2 B2 HL	JP50129
compl 1575/2 B5 HL	JP50130
compl 15100/2 B5 HL	JP50131
compl 15200/2 B6 HL	JP50132
compl 2535/2 B2 HL	JP50138
compl 2575/2 B5 HL	JP50140
compl 2555/2 B2 HL	JP50139
compl 25100/2 B5 HL	JP50141
compl 25200/2 B6 HL	JP50142

Typ	Förderhöhe H [m]	5	7	10	13	16	19	22	25	28	31	34	37	40
compl 1535/2+2535/2 B2 HL	Fördermenge Q [m³/h]	102	88	65	38	17								
compl 1555/2+2555/2 B2 HL			96	76	58	35	17							
compl 1575/2+2575/2 B5 HL				104	87	70	54	37	23	9				
compl 15100/2+25100/2 B5 HL								91	76	55	41	23	15	4
compl 15200/2+25200/2 B6 HL										100	86	72	58	43

Konstruktionsänderungen vorbehalten - Leistungstoleranz nach ISO 9906

Entsprechend EN 12056 muss die Mindestfließgeschwindigkeit in der Druckleitung 0,7 m/s betragen. Diese Vorgabe ist als Einsatzgrenze (gestrichelt) im Q-H-Diagramm eingezeichnet.

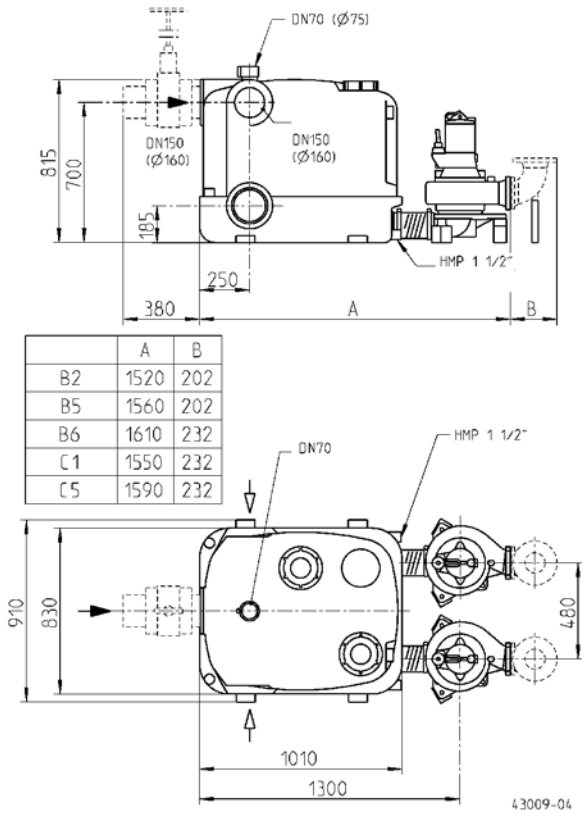
### COMPLI 1500/2500 HL, N = 2900 MIN-1

Typ	Motorleistung		Strom	Adern	Freier Durchgang	Druckabgang	Gewicht
	P1	P2					
compl 1535/2 B2 HL	3,7 kW	3,04 kW	6,6 A	6G1,5	70 mm	DN 80	236 kg
compl 1555/2 B2 HL	5,2 kW	4,45 kW	8,7 A/5,0 A	10G2,5	70 mm	DN 80	302 kg
compl 1575/2 B5 HL	7,7 kW	6,60 kW	13,2 A/7,7 A	10G2,5	70 mm	DN 80	322 kg
compl 15100/2 B5 HL	10,5 kW	9,20 kW	17,6 A/10,2 A	10G2,5	70 mm	DN 80	368 kg
compl 15200/2 B6 HL	17,3 kW	15,40 kW	28,8 A/16,7 A	10G2,5	70 mm	DN 100	550 kg
compl 2535/2 B2 HL	3,7 kW	3,04 kW	6,6 A	6G1,5	70 mm	DN 80	283 kg
compl 2575/2 B5 HL	7,7 kW	6,60 kW	13,2 A/7,7 A	10G2,5	70 mm	DN 80	369 kg
compl 2555/2 B2 HL	5,2 kW	4,45 kW	8,7 A/5,0 A	10G2,5	70 mm	DN 80	349 kg
compl 25100/2 B5 HL	10,5 kW	9,20 kW	17,6 A/10,2 A	10G2,5	70 mm	DN 80	415 kg
compl 25200/2 B6 HL	17,3 kW	15,40 kW	28,8 A/16,7 A	10G2,5	70 mm	DN 100	597 kg

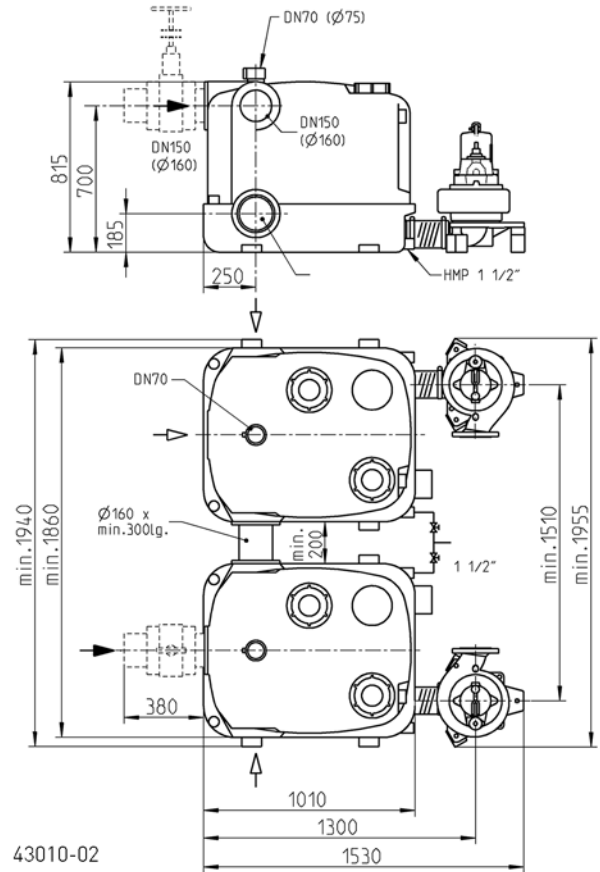
# COMPLI 1500/2500 HL

## FÄKALIENHEBEANLAGEN

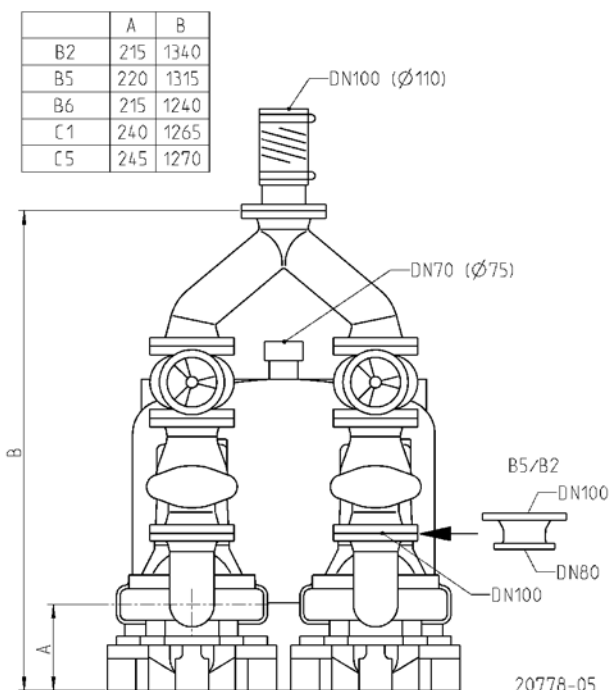
### Hauptmaße compli 1500 (mm)



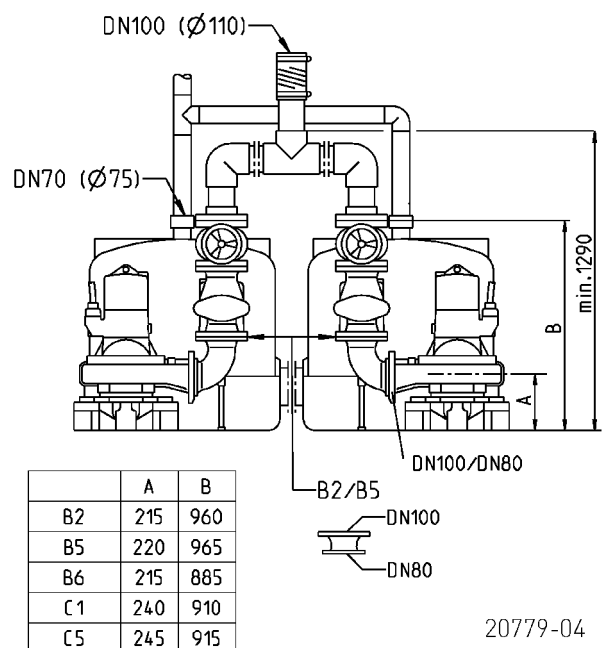
### Hauptmaße compli 2500 (mm)



### Aufbaumaße compli 1500 (mm)



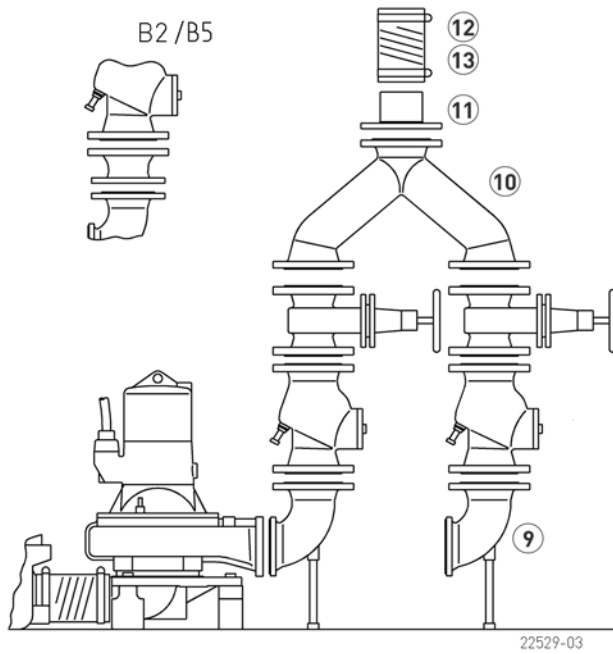
### Aufbaumaße compli 2500 (mm)



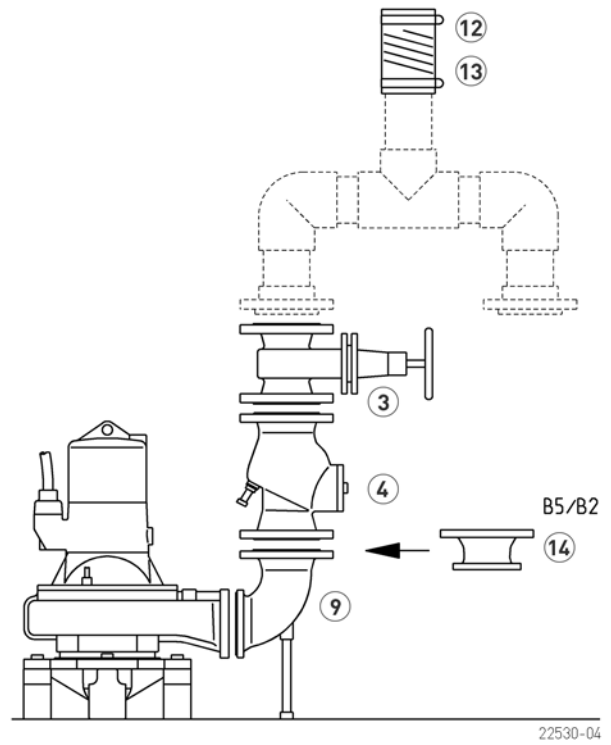
# COMPLI 1500/2500 HL

## FÄKALIENHEBEANLAGEN

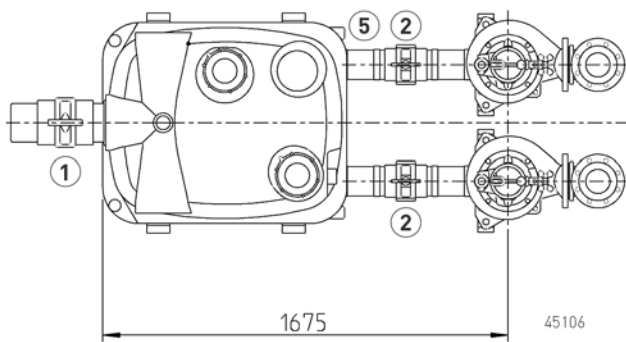
### Aufbau compli 1500



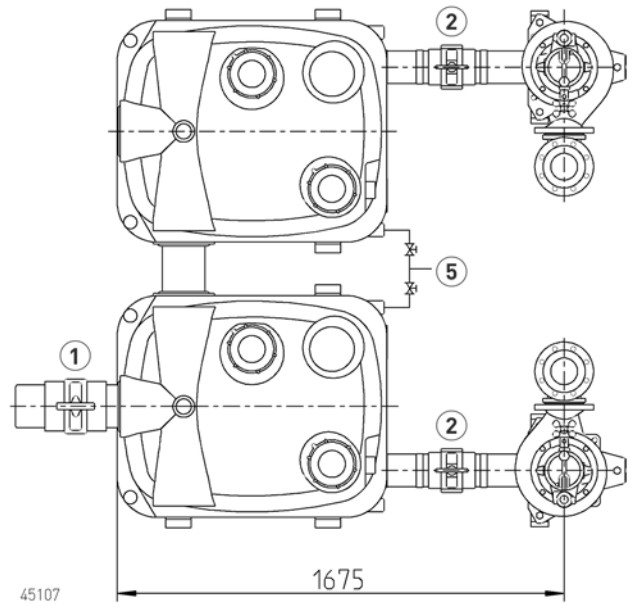
### Aufbau compli 2500



### Einbau compli 1500



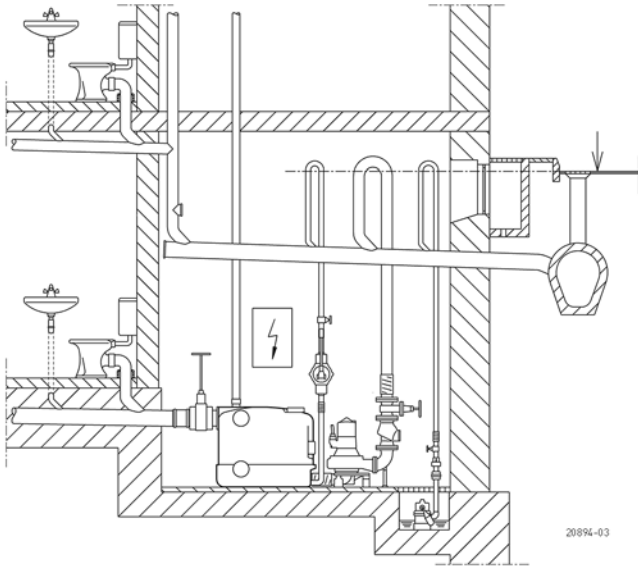
### Einbau compli 2500



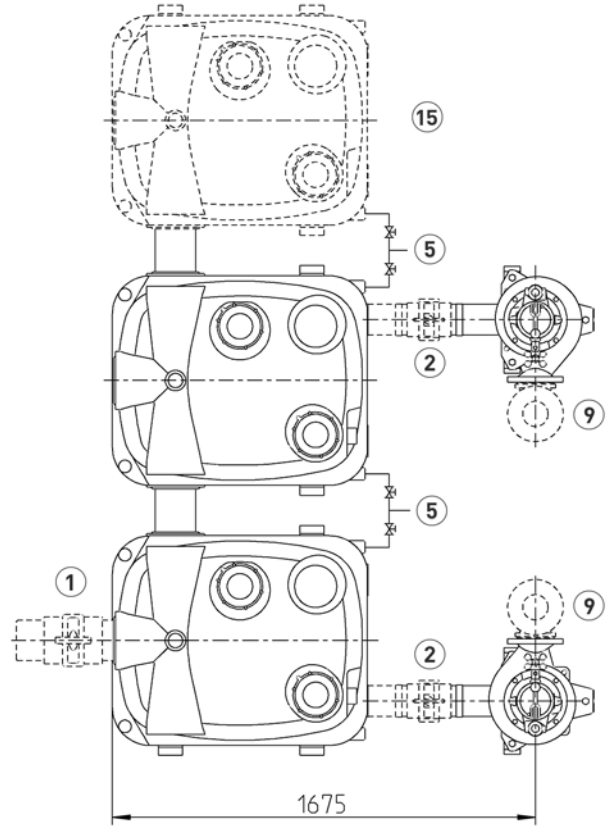
# COMPLI 1500/2500 HL

## FÄKALIENHEBEANLAGEN

### Einbaubeispiel



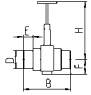
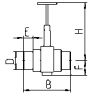
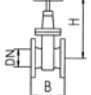
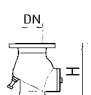
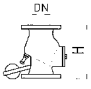
### Einbau mit Zusatz-Behälter



Fäkalienhebeanlagen sind nach den Bau- und Prüfgrundsätzen der EN 12050 zur Förderung von Fäkalien und häuslichem Abwasser (EN 12056, DIN 1986-3) in der Gebäudeentwässerung einzusetzen. Sie sind entsprechend den Vorschriften der EN 12056-4 mit Sammelbehälter innerhalb von Gebäuden, 60 cm freistehend für Bedienung und Wartung, einzubauen. Die

Druckleitung muss über die örtlich festgelegte Rückstauenebene hochgeführt und eine EN 12050-4 geprüfte Rückschlagklappe montiert werden. Die Lüftungsleitung muss über Dach geführt werden.

### ZUBEHÖR MECHANISCH

			Art.-Nr.
	<b>1 Zulaufschieber-PVC</b>	mit 2 Rohrstützen, DN 150, PN 2,5 660x450 (HxB)	<b>JP28591</b>
	<b>2 Wartungsschieber</b>	mit 2 Rohrstützen, DN 100, PN1, 300x295 (HxB)	<b>JP45173</b>
	<b>3 Keilflachschieber</b>	DN 100, PN 10, EN 1171 345x190 (HxB)	<b>JP00329</b>
	<b>4 Rückschlagklappe</b> R 101 EN 12050-4 R 100 G EN 12050-4	DN 100, PN 4, Flansch PN 10, EN 558, 300 (H)	<b>JP00325</b>
		DN 100, PN 4, Flansch PN 10, EN 558, mit Gegengewicht, 300(H)	<b>JP00324</b>


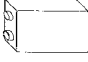

# COMPLI 1500/2500 HL

## FÄKALIENHEBEANLAGEN

### ZUBEHÖR MECHANISCH

				Art.-Nr.
	<b>⑤ Handmembranpumpe</b>	Notentsorgung bis bis Hgeod 15 m	640x1½" (HxD)	JP00255
	<b>⑥ Absperrschieber</b>	Messing, 1½" (DN 40), PN 16	125x60 (HxB)	JP44786
	<b>⑦ Elastische Verbindung</b>	1½" (DN 40), PN 4	120x50 (HxD)	JP44777
	<b>⑧ Schelle</b>	1½"		JP44763
	<b>⑨ Flanschanschluss</b>	B 80 (ähnlich Q-Stück 90°), DN 80 PN10/PN6 C 100 (ähnlich Q-Stück 90°), DN 100 PN10/PN6	150x100 (HxB) 175x120 (HxB)	JP00578 JP00579
	<b>⑩ Hosenstück</b>	DN 100/100/100	355x480(HxB), PN 10	JP00203
	<b>⑪ Einflanschstück</b>	DN 100 PN 10, F-KS DN 100 PN 10, F-Stück	153x110 (HxD) 100x114 (HxD)	JP08673 JP00688
	<b>⑫ Elastische Verbindung</b>	DN 100, PN 4 DN 100, PN 4	200x110 (HxD) 200x114 (HxD)	JP44778 JP44774
	<b>⑬ Schelle</b>	4" (DN 100)		JP44767
	<b>⑭ Übergangsstück</b>	DN 80/100 nach PN 10, (ähnlich FFR-Stück), H=100		JP00498
	<b>⑮ Behälter</b>	500 l		JP45945

### ZUBEHÖR ELEKTRISCH

			Art.-Nr.
	<b>a Dichtungskontrolle</b>	DKG	JP44900
	<b>b Akku</b>	für netzunabhängigen Alarm	JP44850
	<b>c Smart Home</b>	Funktransmitter FTJP für EnOcean-Protokoll	JP47209

# COMPLI 1500/2500 HL

FÄKALIENHEBEANLAGEN