

**Grundkörper 52 l/min für Absperrventil 120/120 Unterputz Spindel**  
 Oberfläche: k.a. Artikelnummer: 16973180



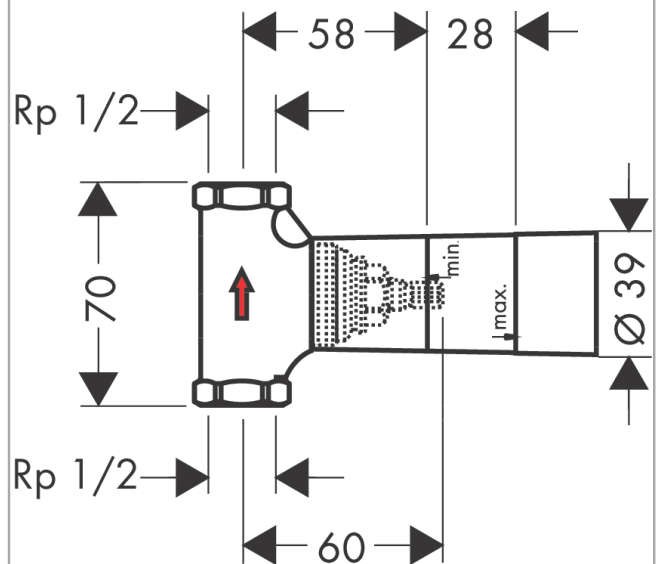
## Merkmale

- Anschlussart: DN15
- passend für alle Absperrventil-Fertigsets
- maximale Durchflussmenge bei 3 bar: 52 l/min
- Anschlussgröße: DN15
- P-IX 29471/II

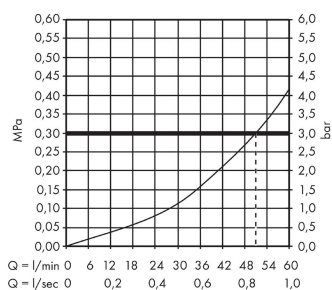
## Produktabbildung



## Maßzeichnung



## Durchflussdiagramm

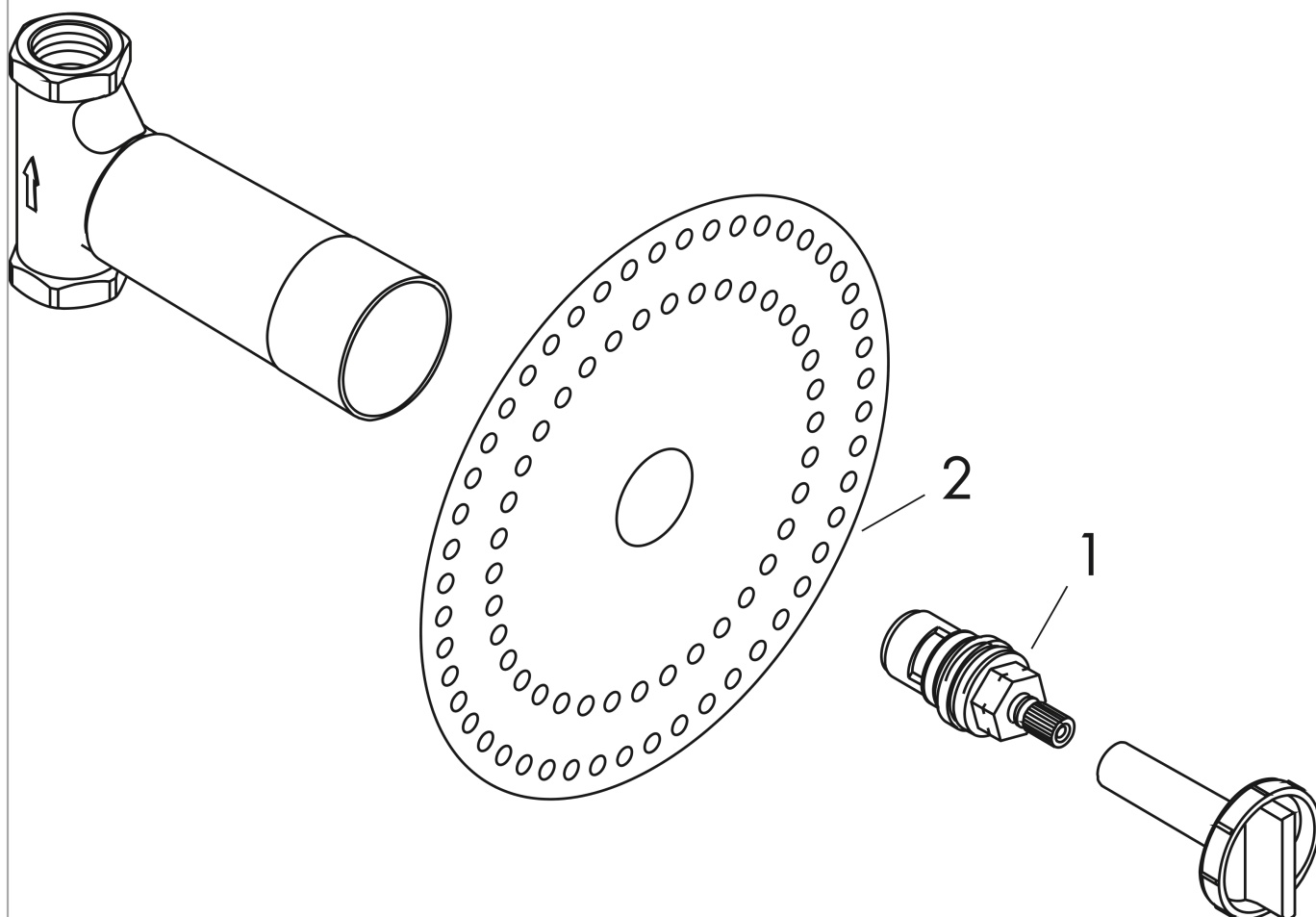


**Grundkörper 52 l/min für Absperrventil 120/120 Unterputz Spindel**  
Oberfläche: k.a. Artikelnummer: 16973180



## Explosionszeichnung

Baujahr: >10/17



**Grundkörper 52 l/min für Absperrventil 120/120 Unterputz Spindel**  
Oberfläche: k.a. Artikelnummer: **16973180**



## Ersatzteilliste

Baujahr: >10/17

Pos.		Artikelnummer	PG	VE
1	Absperreinheit (Spindel) DN15 (1/2")	94142000	8	1
2	Dichtmanschette	96492000	3	1