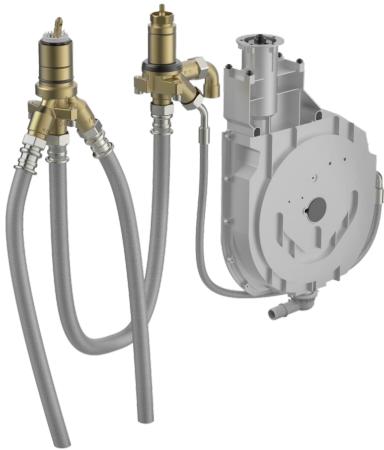
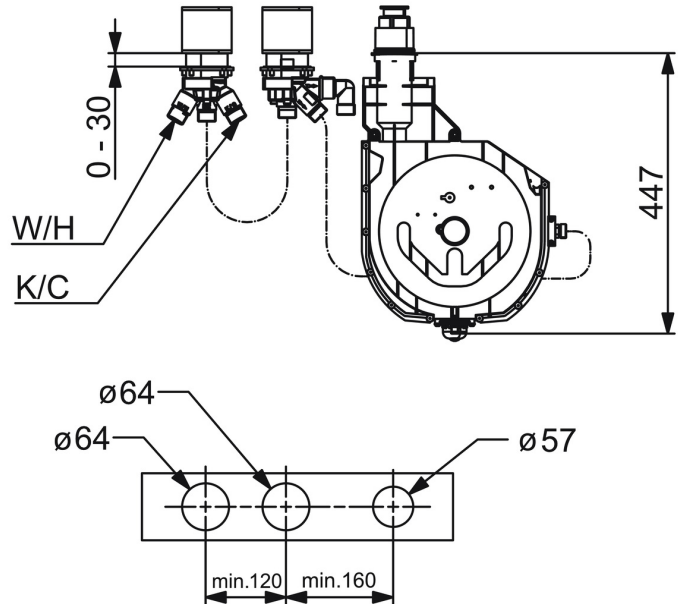
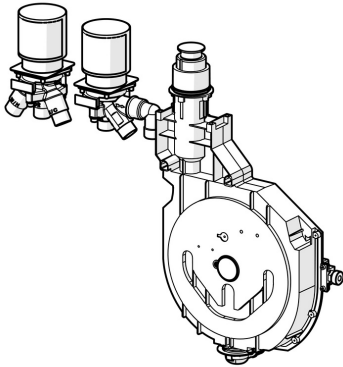


EAN: 4057304007200  
[static.hansa.com/53030300](https://static.hansa.com/53030300)



- Wanne & Dusche
- Unterputz Einbaukörper
- Wannrandmontage
- Chrom
- Drehumsteller, druckunabhängig
- Temperaturbegrenzer, Heißwassersperre einstellbar (im Lieferumfang enthalten)
- $\varnothing$  4.0 Steuerpatrone mit keramischen Dichtscheiben zur Wassermengen- und Temperatureinstellung
- Anschluss über flexible Druckschläuche
- ROLLBOX mit automatischer Schlauchrückführung
- Leckwasserablauf in Rollbox mit Rückstausicherung



## Technische Daten

### Technische Eigenschaften

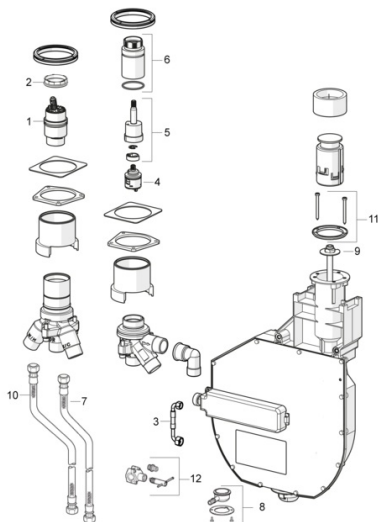
DN-Größe (Nennmaß)	<b>DN20</b>
Warmwasserversorgung	<b>max. +70°C</b>
Arbeitsdruck	<b>0.5-10 bar</b>
Anschlussgröße	<b>G3/4</b>
Sicherungseinrichtung (EN1717)	<b>EB</b>
Werkstoff	<b>Messing</b>

### Vorschriften

EN Standard	<b>EN 817</b>
-------------	---------------

### Zulassungen und Deklarationen

Konformitätserklärung	<b>DoC</b>
-----------------------	------------



### SP53030300

	Name	Art.-Nr.
01	Kartusche, 4.0 Classic	59914129
02	Spann-Mutter, M4x1.5, SW 38	59914128
03	Schlauch, G3/4xG1/2, L=650	59912693
04	Umstellung	59914183
05	Spindel	1003510V
06	Schraubhülse, M36x1.5, SW30	59914696
07	Anschlußschlauch, L=800, G3/4xG3/4	59912247
08	Verbinder	59912351
09	Scheibe	59912337
10	Anschlußschlauch, L=1000, G3/4xG3/4	59912246
11	Dichtung	59912353
12	Verbinder	59910573
N.I.	Rollbox für Schlauch	53060200
N.I.	Verlängerungssatz, 30 mm	59914626
N.I.	Verlängerungssatz, 30 mm	59914627