

BEDIENUNG UND INSTALLATION  
OPERATION AND INSTALLATION  
UTILISATION ET INSTALLATION  
BEDIENING EN INSTALLATIE  
OBSŁUGA I INSTALACJA  
OBŚLUHA A INSTALACE  
OBŚLUHA A INŠTALÁCIA

Funk-Fernbedienung | Wireless remote control | Commande à distance radio | Draadloze afstandsbediening | Radiowe piloty zdalnego sterowania | Rádiové dálkové ovládání | Rádiové diaľkové ovládanie

- » FFB 4 EU
- » FFB 4 Set EU
- » FFB 4 AP
- » FFB 4 Set AP

**STIEBEL ELTRON**

---

# INHALTSVERZEICHNIS

---

## BEDIENUNG

<b>1. Allgemeine Hinweise</b>	<b>3</b>
1.1 Mitgeltende Dokumente	3
<b>2. Sicherheit</b>	<b>3</b>
2.1 Bestimmungsgemäße Verwendung	3
2.2 Allgemeine Sicherheitshinweise	3
2.3 Prüfzeichen	4
2.4 EU-Konformitätserklärung	4
<b>3. Gerätebeschreibung</b>	<b>4</b>
3.1 Bedienung	5
3.2 Dynamischer Verbrühschutz	6
3.3 Batteriewechsel	6
<b>4. Reinigung, Pflege und Wartung</b>	<b>7</b>
<b>5. Problembehebung</b>	<b>7</b>

## INSTALLATION

<b>6. Sicherheit</b>	<b>8</b>
6.1 Allgemeine Sicherheitshinweise	8
6.2 Vorschriften, Normen und Bestimmungen	8
<b>7. Gerätebeschreibung</b>	<b>8</b>
<b>8. Montage</b>	<b>8</b>
8.1 Montage Funkmodul im Durchlauferhitzer	8

<b>9. Anmeldung der Funk-Fernbedienung</b>	<b>9</b>
9.1 Anmeldung der Funk-Fernbedienung über die Bedieneinheit des Durchlauferhitzers bei geschlossener Gerätekappe	9
9.2 Anmeldung der Funk-Fernbedienung über das Funkmodul	10
<b>10. Übergabe des Gerätes</b>	<b>10</b>
<b>11. Technische Daten</b>	<b>11</b>

## KUNDENDIENST UND GARANTIE

## UMWELT UND RECYCLING

# BEDIENUNG

## 1. Allgemeine Hinweise

Die Kapitel „Bedienung und Installation“ richten sich an den Gerätebenutzer und den Fachhandwerker.

Das Kapitel „Installation“ richtet sich an den Fachhandwerker.



### Hinweis

Lesen Sie diese Anleitung vor dem Gebrauch sorgfältig durch und bewahren Sie sie auf.

Geben Sie die Anleitung ggf. an einen nachfolgenden Benutzer weiter.

---

### 1.1 Mitgeltende Dokumente



Bedienungs- und Installationsanleitung der Durchlauferhitzer beachten.

## 2. Sicherheit

### 2.1 Bestimmungsgemäße Verwendung

Die Funk-Fernbedienung ist für den Einsatz im häuslichen Umfeld vorgesehen. Sie kann von nicht eingewiesenen Personen sicher bedient werden. In nicht häuslicher Umgebung, z. B. im Kleingewerbe, kann das Gerät ebenfalls verwendet werden, sofern die Benutzung in gleicher Weise erfolgt.

Die Funk-Fernbedienung ermöglicht die Bedienung des jeweiligen Durchlauferhitzers aus der Ferne.

Eine andere oder darüber hinausgehende Benutzung gilt als nicht bestimmungsgemäß. Zum bestimmungsgemäßen Gebrauch gehört auch das Beachten dieser Anleitung sowie der Anleitungen für eingesetztes Zubehör.

### 2.2 Allgemeine Sicherheitshinweise

Wir gewährleisten eine einwandfreie Funktion und Betriebssicherheit nur, wenn das für das Gerät bestimmte Original-Zubehör und die originalen Ersatzteile verwendet werden.

# BEDIENUNG

## Gerätebeschreibung



### WARNUNG Verletzung

Das Gerät kann von Kindern ab 3 Jahren sowie von Personen mit verringerten physischen, sensorischen oder mentalen Fähigkeiten oder Mangel an Erfahrung und Wissen benutzt werden, wenn sie beaufsichtigt werden oder bezüglich des sicheren Gebrauchs des Gerätes unterwiesen wurden und die daraus resultierenden Gefahren verstanden haben. Kinder dürfen nicht mit dem Gerät spielen. Reinigung und Benutzer-Wartung dürfen nicht von Kindern ohne Beaufsichtigung durchgeführt werden.



### Hinweis

Die Funk-Fernbedienung besitzt eine Lithium-Knopfzelle als Batterie für die Spannungsversorgung.

Entfernen Sie verbrauchte Batterien. Auslaufende Batterien verursachen Schäden, für die wir nicht haften. Nicht wiederaufladbare Batterien dürfen nicht aufgeladen werden.

Der Einsatz von wiederaufladbaren Batterien und Akkus ist nicht zulässig.

Falls das Gerät für einen längeren Zeitraum nicht benutzt wird, sollten Sie die Batterie entfernen (siehe das Kapitel „Problembhebung / Batterietausch der Funk-Fernbedienung“).

## 2.3 Prüfzeichen

Siehe Typenschild am Gerät.

## 2.4 EU-Konformitätserklärung



### Hinweis

FFB 4 EU | FFB 4 Set EU: Hiermit erklärt STIEBEL ELTRON, dass der Funkanlagentyp der Richtlinie 2014/53/EU entspricht. Der vollständige Text der EU-Konformitätserklärung ist unter der folgenden Internetadresse verfügbar: [www.stiebel-eltron.de/downloads](http://www.stiebel-eltron.de/downloads)

## 3. Gerätebeschreibung

Die Funk-Fernbedienung ermöglicht die Bedienung des jeweiligen Durchlauferhitzers aus der Ferne.

Der Durchlauferhitzer lässt sich sowohl über die Funk-Fernbedienung als auch über die Bedieneinheit am Gerät bedienen.

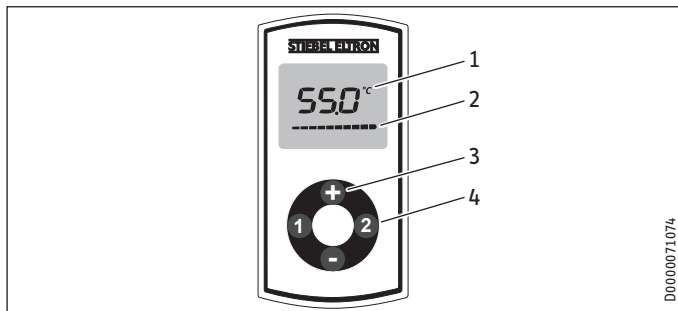
Ein gemeinsamer Betrieb von Bedieneinheiten, Mini-Funkfernbedienung und mehreren Funk-Fernbedienungen ist möglich.

Die Funk-Fernbedienung kann in einer Wandhalterung an beliebiger Stelle positioniert werden.

# BEDIENUNG

## Gerätebeschreibung

### 3.1 Bedienung



- 1 Display
- 2 Laufbalken-Anzeige bei Datenübertragung
- 3 Temperatureinstellung OFF, 20 °C - 60 °C (wenn der Durchlauferhitzer für die Versorgung einer Dusche eingesetzt wird) in 0,5 °C Schritten mit den Tasten „+“ und „-“
- 4 Speichertasten „1“ und „2“

Die Funk-Fernbedienung versetzt sich kurz nach der letzten Bedienung in einer Energiesparfunktion, dabei ist das Display ausgeschaltet.

Die zuletzt gesendete Temperatur wird auch mit der Energiesparfunktion beibehalten.

#### Funktion der Speichertasten „1“ und „2“

Bei Druck auf eine der Speichertasten wird die hier hinterlegte Temperatur kurz angezeigt. Falls innerhalb einer Sekunde kein

weiterer Tastendruck erfolgt, wird die angezeigte Temperatur direkt übermittelt.

#### Funktionstasten „+“ und „-“

Bei Druck auf die Taste „+“ bzw. „-“ wird die zuletzt übermittelte Temperatur kurz angezeigt. Falls innerhalb einer Sekunde kein weiterer Tastendruck erfolgt, wird die angezeigte Temperatur direkt übermittelt.

Die Temperatur können Sie durch jeden weiteren Tastendruck in 0,5 °C Schritten verändern.

Die Temperatur lässt sich zwischen OFF, 20°C und 60°C verstellen, wobei eine ggf. im Gerät eingestellte Temperaturbegrenzung wirksam bleibt.

Bei längerem Betätigen der Taste „+“ bzw. „-“ läuft die Temperaturanzeige in 0,5 °C Schritten durch.

Nach dem Loslassen der Taste erfolgt die Übermittlung der gewünschten Temperatur.

Die Übermittlung der gewünschten Temperatur erfolgt erst ca. 0,5 Sekunden nach dem letzten Tastendruck. Der Laufbalken im Display signalisiert die Datenübertragung.

- Zum Ausschalten des Heizsystems stellen Sie eine Temperatur von 20 °C ein. Betätigen Sie im Anschluss ein weiteres Mal die „-“ Taste.

# BEDIENUNG

## Gerätebeschreibung

### Speichertastenbelegung

- ▶ Stellen Sie über die Taste „+“ bzw. „-“ der Funk-Fernbedienung die Wunschtemperatur ein.
- ▶ Drücken Sie 2 Sekunden die Speichertaste „1“ oder „2“. Zur Bestätigung blinkt die Temperaturanzeige ein Mal. Die Speichertasten können Sie für jede Funk-Fernbedienung / Bedieneinheit individuell belegen.



### Hinweis

Bei der Aktivierung des Verbrühschutzes im Durchlauferhitzer können Sie die Warmwasser-Temperatur nur zur eingestellten Temperatur des Verbrühschutzes einstellen. Höhere Temperatureinstellungen werden nicht ausgeführt.

### 3.2 Dynamischer Verbrühschutz

Mit dem dynamischen Verbrühschutz erhält die Funk-Fernbedienung oder Bedieneinheit, an der zuerst eine Temperatureinstellung erfolgt, automatisch Priorität für die Einstellung der Maximaltemperatur. Die Priorität besteht für 2 Minuten oder bis 2 Minuten nach Ende der aktuellen Entnahme. Danach wird die Priorität automatisch deaktiviert.

Während der Zeitdauer der Priorität kann die Temperatur von anderen Bedieneinheiten verringert oder bis maximal 43 °C erhöht werden.



### VORSICHT Verbrennung

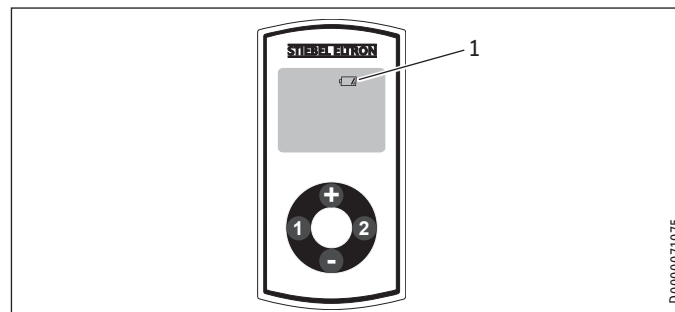
Zum Duschbetrieb beachten Sie die Hinweise in der Durchlauferhitzer Beschreibung (Kapitel „Installation / Sicherheit / Duschbetrieb“).

### 3.3 Batteriewechsel



### Sachschaden

- ▶ Entfernen Sie die verbrauchte Batterie. Für Schäden durch eine ausgelaufene Batterie haften wir nicht.



### 1 Symbol Batteriewechsel

Wenn das Batteriesymbol aufleuchtet, wechseln Sie die Batterie der Funk-Fernbedienung. Ein Batteriewechsel kann auch not-

## BEDIENUNG

### Reinigung, Pflege und Wartung

wendig werden, wenn die Reichweite der Funk-Fernbedienung verringert ist.

- ▶ Öffnen Sie das Gehäuse der Funk-Fernbedienung, indem Sie die 4 Schrauben an der Unterseite lösen.
- ▶ Wechseln Sie die Batterie aus, Batterietyp siehe Kapitel „Technische Daten / Datentabelle“.



#### Hinweis

Der Pluspol der Batterie muss von der Platine abgewandt sein.

- ▶ Drücken Sie das Gehäuse wieder zusammen und schrauben Sie die Schrauben wieder ein, maximales Drehmoment 40 Ncm. Bei der Montage des Gehäuses dürfen Sie die umlaufende Dichtung nicht beschädigen.

Während des Batteriewechsels bleiben die gespeicherten Werte für die Tasten „1“ und „2“ erhalten.



#### Batterie entsorgen

Batterien dürfen Sie nicht im Hausmüll entsorgen. Altbatterien enthalten möglicherweise Schadstoffe, die der Umwelt und Gesundheit schaden können. Verbrauchte Batterien müssen Sie beim Handel oder einer Sammelstelle für Sonderstoffe abgeben.

## 4. Reinigung, Pflege und Wartung

- ▶ Verwenden Sie keine scheuernden oder anlösenden Reinigungsmittel. Zur Pflege und Reinigung des Gerätes genügt ein feuchtes Tuch.

## 5. Problembehebung

Problem	Ursache	Behebung
Die Wunschtemperatur wird nicht erreicht.	Der interne Verbrühschutz im Durchlauferhitzer ist aktiviert.	Lassen Sie den Verbrühschutz vom Fachhandwerker deaktivieren.
„Con“ erscheint gelegentlich auf dem Display.	Die Funk-Fernbedienung befindet sich außerhalb der Reichweite.	Verringern Sie den Abstand von Funk-Fernbedienung zum Gerät. Senden Sie erneut den Temperaturwunsch.
„Con“ erscheint häufig auf dem Display.	Batterie ist am Ende der Kapazität.	Wechseln Sie die Batterie (siehe Kapitel „Gerätebeschreibung / Batteriewechsel“).

Wenn Sie die Ursache nicht beheben können, rufen Sie den Fachhandwerker. Zur besseren und schnelleren Hilfe teilen Sie ihm die Nummer vom Typenschild mit (000000-0000).

Das Typenschild befindet sich auf der Rückseite der Funk-Fernbedienung.

# INSTALLATION

## 6. Sicherheit

### 6.1 Allgemeine Sicherheitshinweise

Wir gewährleisten eine einwandfreie Funktion und Betriebssicherheit nur, wenn das für das Gerät bestimmte Originalzubehör und die originalen Ersatzteile verwendet werden.

### 6.2 Vorschriften, Normen und Bestimmungen



#### Hinweis

Beachten Sie alle nationalen und regionalen Vorschriften und Bestimmungen.

## 7. Gerätebeschreibung

### Lieferumfang

Mit der Funk-Fernbedienung werden geliefert:

- Batterie (eingebaut)
- Wandhalterung mit Klebepad
- Nur bei FFB 4 Set EU und bei FFB 4 Set AP: Funkmodul

## 8. Montage

Die Funk-Fernbedienung mit dem Wandhalter ist zur Montage auf ebenen Wänden geeignet (Reichweite im Gebäude siehe Kapitel „Technische Daten / Datentabelle“). Der Wandhalter kann mit dem Klebepad auf glatten Wänden montiert werden. Zudem besteht die Möglichkeit, den Wandhalter mittels Schrauben zu befestigen.

### 8.1 Montage Funkmodul im Durchlauferhitzer



#### WARNUNG Stromschlag

Das Öffnen des Gerätes und das Arbeiten am offenen Gerät ist nur für den Fachhandwerker zulässig.

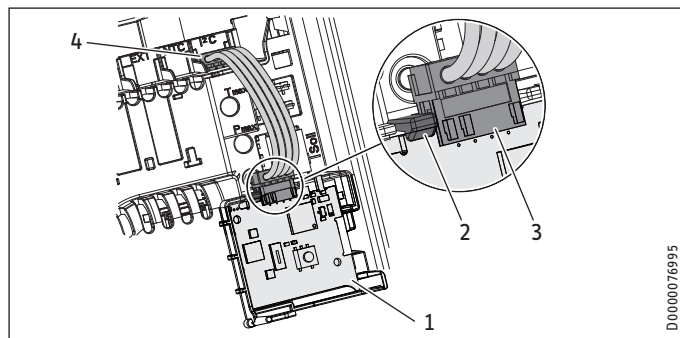


#### Sachschaden

Elektrostatisch gefährdete Bauelemente  
Beachten Sie die allgemein gültigen Handhabungsvorschriften für elektrostatisch gefährdete Bauelemente und ergreifen Sie geeignete Schutzmaßnahmen.

- ▶ Schalten Sie den installierten Durchlauferhitzer spannungsfrei.
- ▶ Informationen zum Öffnen und Schließen des Durchlauferhitzers entnehmen Sie der Bedienungs- und Installationsanleitung des Durchlauferhitzers.





- 1 Funkmodul-Platine
- 2 Rasthaken
- 3 Steckposition Funkmodul
- 4 Steckposition Geräteelektronik

- ▶ Montieren Sie die Funkmodul-Platine in die vorgesehene Halterung. Setzen Sie die Funkmodul-Platine in die Nut ein und klappen Sie die Funkmodul-Platine herunter. Der Rasthaken muss hörbar einrasten.
- ▶ Montieren Sie das Anschlusskabel (Stecker wie dargestellt).
- ▶ Beachten Sie bezüglich des weiteren Vorgehens das Kapitel „Anmeldung der Funk-Fernbedienung“. Je nach Art der Anmeldung am Durchlauferhitzer muss im Anschluss die Gerätekappe montiert werden.

## 9. Anmeldung der Funk-Fernbedienung

Um die Funk-Fernbedienung nutzen zu können, muss die Funk-Fernbedienung am Gerät angemeldet werden.

Dazu ist es erforderlich, an der Bedieneinheit des Gerätes bzw. am Funkmodul und an der Funk-Fernbedienung innerhalb von 30 Sekunden einen Anmeldevorgang zu starten.



### Hinweis

Das Gerät muss dabei mit Netzspannung versorgt werden.

### 9.1 Anmeldung der Funk-Fernbedienung über die Bedieneinheit des Durchlauferhitzers bei geschlossener Gerätekappe

- ▶ Starten Sie am Durchlauferhitzer über die Bedieneinheit den Anmeldevorgang. Den Ablauf entnehmen Sie der Bedienungs- und Installationsanleitung des Durchlauferhitzers.
- ▶ Drücken Sie die Tasten „1“ und „2“ der Funk-Fernbedienung gleichzeitig für 3 Sekunden. Der laufende Anmeldevorgang wird durch ein blinkendes „L“ signalisiert.

Ein für ca. 5 Sekunden angezeigtes „L“ signalisiert einen erfolgreich abgeschlossenen Anmeldevorgang.

## Übergabe des Gerätes

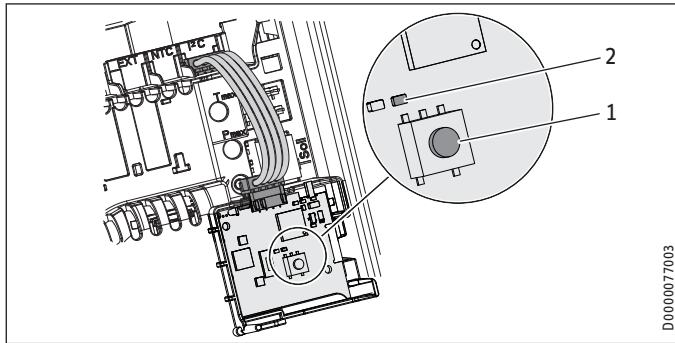
### 9.2 Anmeldung der Funk-Fernbedienung über das Funkmodul

Bei einigen Geräten muss der Anmeldevorgang direkt am Funkmodul gestartet werden.



**WARNUNG Stromschlag**  
Das Öffnen des Gerätes und das Arbeiten am offenen Gerät ist nur für den Fachhandwerker zulässig.

- ▶ Öffnen Sie das Gerät. Informationen zum Öffnen und Schließen des Durchlauferhitzers entnehmen Sie der Bedienungs- und Installationsanleitung des Durchlauferhitzers.



D0000077003

- 1 Taster zum Anmelden und Abmelden
- 2 Gelbe LED-Anzeige bei aktivierter Funk-Fernbedienung

- ▶ Zum Starten des Anmeldevorgangs betätigen Sie den Taster auf dem Funkmodul. Die gelbe LED beginnt zu blinken.
- ▶ Drücken Sie die Tasten „1“ und „2“ der Funk-Fernbedienung gleichzeitig für 3 Sekunden. Der laufende Anmeldevorgang wird durch ein blinkendes „L“ signalisiert.

Eine mehrfach schnell hintereinander blinkende LED signalisiert einen erfolgreich abgeschlossenen Anmeldevorgang.

### Abmeldung aller Funk-Fernbedienungen bei geöffnetem Gerät

- ▶ Zur Abmeldung aller Funk-Fernbedienungen drücken Sie den Taster 5 Sekunden lang. Die gelbe LED leuchtet zum Abschluss kurz auf.

## 10. Übergabe des Gerätes

- ▶ Erklären Sie dem Benutzer die Funktion des Gerätes. Machen Sie ihn mit dem Gebrauch des Gerätes vertraut.
- ▶ Weisen Sie den Benutzer auf mögliche Gefahren hin, speziell die Verbrühungsgefahr.
- ▶ Übergeben Sie diese Anleitung.

### 11. Technische Daten

		FFB 4 EU	FFB 4 Set EU	FFB 4 AP	FFB 4 Set AP
		234478	238930	234479	238931
<b>Einsatzgrenzen</b>					
Temperatureinstellbereich	°C	Off, 20-60	Off, 20-60	Off, 20-60	Off, 20-60
Sendefrequenz	MHz	868,3	868,3	919,75	919,75
Funkreichweite Gebäude ca.	m	25*	25*	25*	25*
<b>Ausführungen</b>					
Schutzart (IP)		IPX7	IPX7	IPX7	IPX7
Batterietyp		1 x CR2032-3V	1 x CR2032-3V	1 x CR2032-3V	1 x CR2032-3V
<b>Dimensionen</b>					
Höhe	mm	132	132	132	132
Breite	mm	65	65	65	65
Tiefe	mm	18,5	18,5	18,5	18,5
<b>Gewichte</b>					
Gewicht	kg	0,12	0,12	0,12	0,12

\* Die Funkreichweite ist abhängig von den baulichen Gegebenheiten. Eine Funktion durch eine Geschossdecke kann nicht immer garantiert werden.

## Erreichbarkeit

Sollte einmal eine Störung an einem unserer Produkte auftreten, stehen wir Ihnen natürlich mit Rat und Tat zur Seite.

Rufen Sie uns an:  
05531 702-111

oder schreiben Sie uns:

Stiebel Eltron GmbH & Co. KG  
– Kundendienst –  
Dr.-Stiebel-Str. 33, 37603 Holzminden  
E-Mail: kundendienst@stiebel-eltron.de  
Fax: 05531 702-95890

Weitere Anschriften sind auf der letzten Seite aufgeführt.

Unseren Kundendienst erreichen Sie telefonisch rund um die Uhr, auch an Samstagen und Sonntagen sowie an Feiertagen. Kundendienstesätze erfolgen während unserer Geschäftszeiten (von 7.15 bis 18.00 Uhr, freitags bis 17.00 Uhr). Als Sonderservice bieten wir Kundendienstesätze bis 21.30 Uhr. Für diesen Sonderservice sowie Kundendienstesätze an Wochenenden und Feiertagen werden höhere Preise berechnet.

## Garantieerklärung und Garantiebedingungen

Diese Garantiebedingungen regeln zusätzliche Garantieleistungen von uns gegenüber dem Endkunden. Sie treten neben die gesetzlichen Gewährleistungsansprüche des Endkunden. Die gesetzlichen Gewährleistungsansprüche gegenüber den sonstigen Vertragspartnern des Endkunden sind durch unsere Garantie nicht berührt. Die Inanspruchnahme dieser gesetzlichen Gewährleistungsrechte ist unentgeltlich. Diese Rechte werden durch unsere Garantie nicht eingeschränkt.

Diese Garantiebedingungen gelten nur für solche Geräte, die vom Endkunden in der Bundesrepublik Deutschland als Neugeräte erworben werden. Ein Garantievertrag kommt nicht zustande, soweit der Endkunde ein gebrauchtes

Gerät oder ein neues Gerät seinerseits von einem anderen Endkunden erwirbt.

Auf Ersatzteile wird über die gesetzliche Gewährleistung hinaus keine Garantie gegeben.

## Inhalt und Umfang der Garantie

Die Garantieleistung wird erbracht, wenn an unseren Geräten ein Herstellungs- und/oder Materialfehler innerhalb der Garantiedauer auftritt. Die Garantie umfasst jedoch keine Leistungen für solche Geräte, an denen Fehler, Schäden oder Mängel aufgrund von Verkalkung, chemischer oder elektrochemischer Einwirkung, fehlerhafter Aufstellung bzw. Installation sowie unsachgemäßer Einstellung, Einregulierung, Bedienung, Verwendung oder unsachgemäßem Betrieb auftreten. Ebenso ausgeschlossen sind Leistungen aufgrund mangelhafter oder unterlassener Wartung, Witterungseinflüssen oder sonstigen Naturerscheinungen.

Die Garantie erlischt, wenn am Gerät Reparaturen, Eingriffe oder Abänderungen durch nicht von uns autorisierte Personen vorgenommen wurden.

Der freie Zugang zu dem Gerät muss durch den Endkunden sichergestellt werden. Solange eine ausreichende Zugänglichkeit (Einhaltung der Mindestabstände gemäß Bedienungs- und Installationsanleitung) zu dem Gerät nicht gegeben ist, sind wir zur Erbringung der Garantieleistung nicht verpflichtet. Etwaige Mehrkosten, die durch den Gerätestandort oder eine schlechte Zugänglichkeit des Gerätes bedingt sind bzw. verursacht werden, sind von der Garantie nicht umfasst.

Unfrei eingesendete Geräte werden von uns nicht angenommen, es sei denn, wir haben der unfreien Einsendung ausdrücklich zugestimmt.

Die Garantieleistung umfasst die Prüfung, ob ein Garantieanspruch besteht. Im Garantiefall entscheiden allein wir, auf welche Art der Fehler behoben wird. Es steht uns frei, eine Reparatur des Gerätes ausführen zu lassen oder selbst auszuführen. Etwaige ausgewechselte Teile werden unser Eigentum.

Für die Dauer und Reichweite der Garantie übernehmen wir sämtliche Material- und Montagekosten; bei steckerfertigen Geräten behalten wir uns jedoch vor, stattdessen auf unsere Kosten ein Ersatzgerät zu versenden.

Soweit der Kunde wegen des Garantiefalles aufgrund gesetzlicher Gewährleistungsansprüche gegen andere Vertragspartner Leistungen erhalten hat, entfällt eine Leistungspflicht von uns.

Soweit eine Garantieleistung erbracht wird, übernehmen wir keine Haftung für die Beschädigung eines Gerätes durch Diebstahl, Feuer, höhere Gewalt oder ähnliche Ursachen.

Über die vorstehend zugesagten Garantieleistungen hinausgehend kann der Endkunde nach dieser Garantie keine Ansprüche wegen mittelbarer Schäden oder Folgeschäden, die durch das Gerät verursacht werden, insbesondere auf Ersatz außerhalb des Gerätes entstandener Schäden, geltend machen. Gesetzliche Ansprüche des Kunden uns gegenüber oder gegenüber Dritten bleiben unberührt. Diese Rechte werden durch unsere Garantie nicht eingeschränkt. Die Inanspruchnahme solcher gesetzlichen Rechte ist unentgeltlich.

## Garantiedauer

Für im privaten Haushalt eingesetzte Geräte beträgt die Garantiedauer 24 Monate; im Übrigen (zum Beispiel bei einem Einsatz der Geräte in Gewerbe-, Handwerks- oder Industriebetrieben) beträgt die Garantiedauer 12 Monate.

Die Garantiedauer beginnt für jedes Gerät mit der Übergabe des Gerätes an den Kunden, der das Gerät zum ersten Mal einsetzt.

Garantieleistungen führen nicht zu einer Verlängerung der Garantiedauer. Durch die erbrachte Garantieleistung wird keine neue Garantiedauer in Gang gesetzt. Dies gilt für alle erbrachten Garantieleistungen, insbesondere für etwaig eingebaute Ersatzteile oder für die Ersatzlieferung eines neuen Gerätes.

## Inanspruchnahme der Garantie

Garantieansprüche sind vor Ablauf der Garantiedauer, innerhalb von zwei Wochen, nachdem der Mangel erkannt wurde, bei uns anzumelden. Dabei

müssen Angaben zum Fehler, zum Gerät und zum Zeitpunkt der Feststellung gemacht werden. Als Garantienachweis ist die Rechnung oder ein sonstiger datierter Kaufnachweis beizufügen. Fehlen die vorgenannten Angaben oder Unterlagen, besteht kein Garantieanspruch.

## Garantie für in Deutschland erworbene, jedoch außerhalb Deutschlands eingesetzte Geräte

Wir sind nicht verpflichtet, Garantieleistungen außerhalb der Bundesrepublik Deutschland zu erbringen. Bei Störungen eines im Ausland eingesetzten Gerätes ist dieses gegebenenfalls auf Gefahr und Kosten des Kunden an den Kundendienst in Deutschland zu senden. Die Rücksendung erfolgt ebenfalls auf Gefahr und Kosten des Kunden. Etwaige gesetzliche Ansprüche des Kunden uns gegenüber oder gegenüber Dritten bleiben auch in diesem Fall unberührt. Solche gesetzlichen Rechte werden durch unsere Garantie nicht eingeschränkt. Die Inanspruchnahme dieser gesetzlichen Rechte ist unentgeltlich.

## Außerhalb Deutschlands erworbene Geräte

Für außerhalb Deutschlands erworbene Geräte gilt diese Garantie nicht. Es gelten die jeweiligen gesetzlichen Vorschriften und gegebenenfalls die Lieferbedingungen der Ländergesellschaft bzw. des Importeurs.

## Garantiegeber

Stiebel Eltron GmbH & Co. KG  
Dr.-Stiebel-Str. 33, 37603 Holzminde



- ▶ Wenn auf dem Gerät eine durchgestrichene Mülltonne abgebildet ist, bringen Sie das Gerät zur Wiederverwendung und Verwertung zu den kommunalen Sammelstellen oder Rücknahmestellen des Handels.



Dieses Dokument besteht aus recyclebarem Papier.

- ▶ Entsorgen Sie das Dokument nach dem Lebenszyklus des Gerätes gemäß den nationalen Vorschriften.

### Entsorgung innerhalb Deutschlands

- ▶ Überlassen Sie die Transportverpackung dem beim Fachhandwerk bzw. Fachhandel von uns eingerichteten Rücknahme- und Entsorgungssystem.
- ▶ Entsorgen Sie Verkaufsverpackungen über eines der Dualen Systeme (z. B. die kommunale Sammlung „gelbe Säcke“ / „gelbe Tonne“) in Deutschland.
- ▶ Geräte aus privaten Haushalten, die unter das Elektro- und Elektronikgerätegesetz (ElektroG) fallen, können Sie kostenlos bei kommunalen Sammelstellen oder Rücknahmestellen des Handels abgeben.
- ▶ Geben Sie Batterien an den Handel oder an von öffentlich-rechtlichen Entsorgungsträgern eingerichteten Rückgabestellen (z. B. Schadstoffmobile und Recyclinghöfe) zurück.

### Entsorgung außerhalb Deutschlands

- ▶ Entsorgen Sie die Geräte und Materialien nach den örtlich geltenden Vorschriften und Gesetzen.

# CONTENTS

## OPERATION

<b>1. General information</b>	<b>16</b>
1.1 Relevant documents	16
<b>2. Safety</b>	<b>16</b>
2.1 Intended use	16
2.2 General safety instructions	17
2.3 Test symbols	17
2.4 EU Declaration of Conformity	17
<b>3. Appliance description</b>	<b>17</b>
3.1 Operation	18
3.2 Dynamic anti-scalding protection	19
3.3 Changing the battery	19
<b>4. Cleaning, care and maintenance</b>	<b>20</b>
<b>5. Troubleshooting</b>	<b>20</b>

## INSTALLATION

<b>6. Safety</b>	<b>21</b>
6.1 General safety instructions	21
6.2 Instructions, standards and regulations	21
<b>7. Appliance description</b>	<b>21</b>
<b>8. Installation</b>	<b>21</b>
8.1 Installing the wireless module in the instantaneous water heater	21

<b>9. Pairing the wireless remote control</b>	<b>22</b>
9.1 Pairing the wireless remote control via the programming unit of the instantaneous water heater when the appliance cover is closed	22
9.2 Pairing the wireless remote control via the wireless module	23
<b>10. Appliance handover</b>	<b>23</b>
<b>11. Specification</b>	<b>24</b>

## GUARANTEE

## ENVIRONMENT AND RECYCLING

# OPERATION

## 1. General information

The chapters "Operation" and "Installation" are intended for both users and qualified contractors.

The chapter "Installation" is intended for qualified contractors.



### Note

Read these instructions carefully before using the appliance and retain them for future reference.  
Pass on the instructions to a new user if required.

---

### 1.1 Relevant documents



Observe the operating and installation instructions of the instantaneous water heater.

## 2. Safety

### 2.1 Intended use

The wireless remote control is intended for domestic use. It can be used safely by untrained persons. The appliance can also be used in non-domestic environments, e.g. in small businesses, as long as it is used in the same way.

The wireless remote control allows the relevant instantaneous water heater to be operated remotely.

Any other use beyond that described shall be deemed inappropriate. Observation of these instructions and of the instructions for any accessories used is also part of the correct use of this appliance.



#### 2.2 General safety instructions

We guarantee trouble-free function and operational reliability only if original accessories and spare parts intended for the appliance are used.



##### **WARNING Injury**

The appliance may be used by children over 3 years of age and persons with reduced physical, sensory or mental capabilities or a lack of experience and expertise, provided that they are supervised or they have been instructed on how to use the appliance safely and have understood the potential risks. Children must never play with the appliance. Children must never clean the appliance or perform user maintenance unless they are supervised.



##### **Note**

The wireless remote control is powered by a lithium button cell.

Remove spent batteries. Leaking batteries cause damage which is excluded from any warranty. Non-rechargeable batteries must not be recharged.

Never use rechargeable batteries.

If the appliance is not used for a prolonged period, remove the battery (see chapter "Troubleshooting / Replacing the battery in the wireless remote control").

#### 2.3 Test symbols

See type plate on the appliance.

##### **Information for Australia/New Zealand:**

Installation complies with standard AS/NZS 3500.4

#### 2.4 EU Declaration of Conformity



##### **Note**

FFB 4 EU | FFB 4 Set EU: STIEBEL ELTRON hereby declares that the radio equipment type complies with Directive 2014/53/EU. The full text of the EU Declaration of Conformity can be found at the following internet address: [www.stiebel-eltron.de/downloads](http://www.stiebel-eltron.de/downloads)

### 3. Appliance description

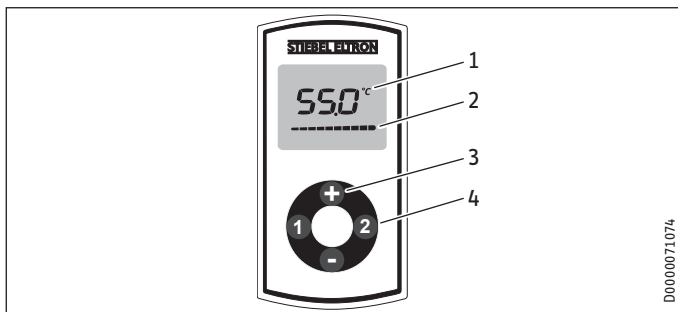
The wireless remote control allows the relevant instantaneous water heater to be operated remotely.

The instantaneous water heater can be operated via either the wireless remote control or the appliance programming unit.

Programming units, mini wireless remote controls and several wireless remote controls can be operated simultaneously.

The wireless remote control can be sited anywhere using a wall mounting bracket.

### 3.1 Operation



- 1 Display
- 2 Progress bar displayed during data transmission
- 3 Temperature setting OFF, 20 °C - 60 °C (if the instantaneous water heater is used to supply a shower) in 0.5 °C increments using the "+" and "-" keys
- 4 Memory keys "1" and "2"

Shortly after the last setting has been made, the wireless remote control goes into energy saving mode and the display is switched off.

The most recently transmitted temperature is still retained in energy saving mode.

#### Function of memory keys "1" and "2"

When either of the memory keys are pressed, the temperature saved for them is briefly displayed. If no other key is pressed within the next second, the temperature displayed is directly transmitted.

#### Function keys "+" and "-"

When the "+" or "-" keys are pressed, the most recently transmitted temperature is briefly displayed. If no other key is pressed within the next second, the temperature displayed is directly transmitted.

You can change this temperature in 0.5 °C steps by pressing any other key.

The temperature can be adjusted between OFF, 20 °C and 60 °C, although if a temperature limit is set in the appliance, this remains effective.

Holding down "+" or "-" changes the temperature display in 0.5 °C steps until the key is released again.

When the key is released, the required temperature is transmitted.

The required temperature is transmitted approx. 0.5 seconds after the last key is pressed. The progress bar on the display indicates that data is being transmitted.

- ▶ To shut down the heating system, set a temperature of 20 °C. Then press "-" again.

## OPERATION

# Appliance description

### Saving temperature to memory keys

- ▶ Set the required temperature using the "+" and "-" keys on the wireless remote control.
- ▶ Press memory key "1" or "2" for 2 seconds. The temperature display flashes once to confirm. You can assign the memory keys individually for each wireless remote control / programming unit.



#### Note

When activating the anti-scalding protection in the instantaneous water heater, you can only set the DHW temperature to the set anti-scalding protection temperature. Higher temperature settings are not implemented.

### 3.2 Dynamic anti-scalding protection

Dynamic anti-scalding protection automatically assigns priority for setting the maximum temperature to the first wireless remote control or programming unit at which a temperature is set. This priority is available for 2 minutes or until 2 minutes after the end of the current draw-off. After this, the priority is automatically disabled.

Whilst the priority is enabled, the temperature can be reduced or increased to a maximum of 43 °C by other programming units.



#### CAUTION Burns

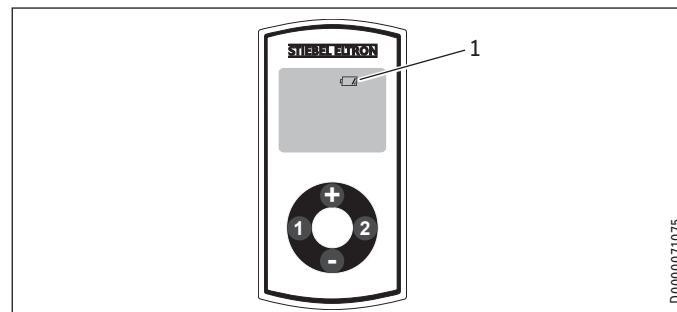
For operation with a shower, please observe the information in the instantaneous water heater description (chapter "Installation / Safety / Shower operation").

### 3.3 Changing the battery



#### Material losses

- ▶ Remove the old battery. Any damage caused by a leaking battery is excluded from the warranty.



#### 1 Battery change symbol

When the battery symbol illuminates, change the battery in the wireless remote control. It may also be necessary to change the battery if the range of the wireless remote control is reduced.

## OPERATION

### Cleaning, care and maintenance

- ▶ Open the wireless remote control enclosure by unscrewing the 4 screws on the underside.
- ▶ Change the battery; for battery type, see chapter "Specification / Data table".



#### Note

The battery positive pole must point away from the board.

- ▶ Put the enclosure back together and re-insert the screws; maximum torque 40 Ncm. When reassembling the casing, do not damage the all-round gasket.

The saved values for keys "1" and "2" are retained during the battery change.



#### Battery disposal

Never dispose of batteries with domestic waste. Spent batteries may contain noxious substances that can be detrimental to the environment and human health. Dispose of batteries through your dealer or via a central recycling point for special waste.

## 4. Cleaning, care and maintenance

- ▶ Never use abrasive or corrosive cleaning agents. A damp cloth is sufficient for cleaning the appliance.

## 5. Troubleshooting

Problem	Cause	Remedy
The required temperature is not being reached.	Internal anti-scalding protection is enabled in the instantaneous water heater.	Ask a qualified contractor to deactivate the anti-scalding protection.
"Con" occasionally appears on the display.	The wireless remote control is outside its range.	Reduce the distance between the wireless remote control and the appliance. Resend the temperature request.
"Con" frequently appears on the display.	The battery is at the end of its capacity.	Change the battery (see chapter "Appliance description / Changing the battery").

If you cannot remedy the fault, notify your qualified contractor. To facilitate and speed up your request, provide the number from the type plate (000000-0000).

The type plate is located at the back of the wireless remote control.

# INSTALLATION

## 6. Safety

### 6.1 General safety instructions

We guarantee trouble-free functional and operational reliability only if original accessories and spare parts intended for the appliance are used.

### 6.2 Instructions, standards and regulations



**Note**

Observe all applicable national and regional regulations and instructions.

## 7. Appliance description

### Standard delivery

Standard delivery of the wireless remote control includes:

- Battery (inside device)
- Wall mounting bracket with adhesive pad
- For FFB 4 Set EU and FFB 4 Set AP only: Wireless module

## 8. Installation

The wireless remote control with wall mounting bracket is suitable for installation on even walls (for the range within a building, see chapter "Specification / Data table"). The wall mounting bracket can be fixed to smooth walls with the adhesive pad. Alternatively, it is possible to attach the wall mounting bracket with screws.

### 8.1 Installing the wireless module in the instantaneous water heater



**WARNING Electrocutation**

Only qualified contractors are permitted to open the appliance and work on the open appliance.



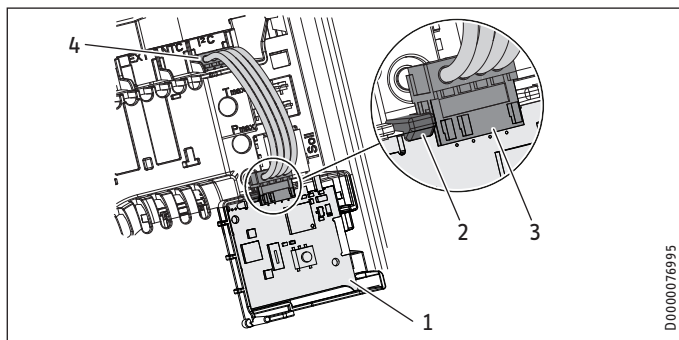
**Material losses**

Electrostatically sensitive components  
Observe the generally applicable guidelines for handling electrostatically sensitive components and take suitable protective measures.

- ▶ Isolate the instantaneous water heater from the power supply.
- ▶ For details on opening and closing the instantaneous water heater, see the operating and installation instructions of the instantaneous water heater.

## INSTALLATION

### Pairing the wireless remote control



- 1 Wireless module PCB
- 2 Locking tabs
- 3 Wireless module plug position
- 4 Appliance PCB plug position

- ▶ Mount the wireless module PCB in the retainer provided. Insert the wireless module PCB into the groove and pivot downwards. The locking tab must audibly click into place.
- ▶ Attach the connecting cable (plugs as shown).
- ▶ Please see chapter "Pairing the wireless remote control" for further information on how to proceed. Depending on the type of pairing with the instantaneous water heater, the appliance cover may need to be fitted in the next step.

## 9. Pairing the wireless remote control

In order to use the wireless remote control, it needs to be paired with the appliance.

To do this, it is necessary to initiate a pairing process at the appliance programming unit or wireless module and at the wireless remote control within 30 seconds.



### Note

The appliance power supply must not be switched off during this time.

### 9.1 Pairing the wireless remote control via the programming unit of the instantaneous water heater when the appliance cover is closed

- ▶ Initiate the pairing process at the instantaneous water heater using the programming unit. The procedure is described in the operating and installation instructions of the instantaneous water heater.
- ▶ Press buttons "1" and "2" simultaneously on the wireless remote control for 3 seconds. A flashing "L" indicates that pairing is in progress.

An "L" displayed for approx. 5 seconds indicates that the pairing process has completed successfully.

# INSTALLATION

## Appliance handover

### 9.2 Pairing the wireless remote control via the wireless module

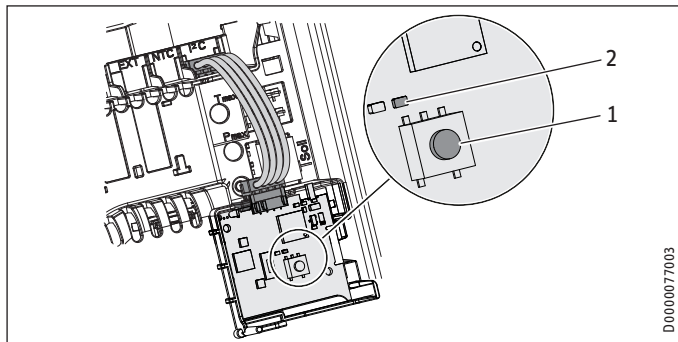
With some appliances, the pairing process has to be initiated directly on the wireless module.



#### **WARNING Electrocutation**

**Only qualified contractors are permitted to open the appliance and work on the open appliance.**

- ▶ Open the appliance. For details on opening and closing the instantaneous water heater, see the operating and installation instructions of the instantaneous water heater.



- 1 Button for pairing and unpairing
- 2 Yellow LED indicator illuminates when wireless remote control is activated

- ▶ To initiate the pairing process, press the button on the wireless module. The yellow LED starts to flash.
- ▶ Press buttons "1" and "2" simultaneously on the wireless remote control for 3 seconds. A flashing "L" indicates that pairing is in progress.

An LED flashing several times in quick succession indicates that the pairing process has completed successfully.

### Unpairing all wireless remote controls when the appliance is open

- ▶ To unpair all wireless remote controls, press the button for 5 seconds. The yellow LED lights up briefly at the end.

## 10. Appliance handover

- ▶ Explain the functions of the appliance to the user. Show the user how to operate the appliance.
- ▶ Make the user aware of potential dangers, especially the risk of scalding.
- ▶ Hand over these instructions.

# INSTALLATION Specification

## 11. Specification

		FFB 4 EU	FFB 4 Set EU	FFB 4 AP	FFB 4 Set AP
		234478	238930	234479	238931
<b>Application limits</b>					
Temperature setting range	°C	Off, 20-60	Off, 20-60	Off, 20-60	Off, 20-60
Transmission frequency	MHz	868.3	868.3	919.75	919.75
Wireless range inside the building approx.	m	25*	25*	25*	25*
<b>Versions</b>					
IP rating		IP X7	IP X7	IP X7	IP X7
Battery type		1 x CR2032-3V	1 x CR2032-3V	1 x CR2032-3V	1 x CR2032-3V
<b>Dimensions</b>					
Height	mm	132	132	132	132
Width	mm	65	65	65	65
Depth	mm	18.5	18.5	18.5	18.5
<b>Weights</b>					
Weight	kg	0.12	0.12	0.12	0.12

- \* The wireless range is dependent on the building characteristics. Function through a separating ceiling cannot always be guaranteed.



## Guarantee

The guarantee conditions of our German companies do not apply to appliances acquired outside of Germany. In countries where our subsidiaries sell our products a guarantee can only be issued by those subsidiaries. Such guarantee is only granted if the subsidiary has issued its own terms of guarantee. No other guarantee will be granted.

We shall not provide any guarantee for appliances acquired in countries where we have no subsidiary to sell our products. This will not affect warranties issued by any importers.

## Environment and recycling

- ▶ Dispose of the appliances and materials after use in accordance with national regulations.



- ▶ If a crossed-out waste bin is pictured on the appliance, take the appliance to your local waste and recycling centre or nearest retail take-back point for reuse and recycling.



This document is made of recyclable paper.

- ▶ Dispose of the document at the end of the appliance's life cycle in accordance with national regulations.

## Who gives the warranty

1. The warranty is given by Stiebel Eltron (Aust) Pty Ltd (A.B.N. 82 066 271 083) of 294 Salmon Street, Port Melbourne, Victoria, 3207 (“we”, “us” or “our”).

## The warranty

2. This warranty applies to the Stiebel Eltron Water Heaters - WaterMark Approved (the “unit”) listed within this operating and installation guide manufactured after 1 May 2015.
3. Subject to the warranty exclusions we will repair or replace, at our absolute discretion, a faulty component in your unit free of charge if it fails to operate in accordance with its specifications during the warranty period.
4. If we repair or replace a faulty component to your unit under this warranty, the warranty period is not extended from the time of the repair or replacement.
5. The warranty period commences on the date of completion of the installation of the unit. Where the date of completion of installation is not known, then the warranty period will commence 2 months after the date of manufacture.
6. The warranty period for a unit used for domestic purposes is shown in the table below. Domestic purposes means that the unit is used in a domestic dwelling.

Component	Warranty period
All components	5 years from the date of completion of the installation of the unit.

7. The warranty period for a unit used for commercial purposes is shown in the table below. Commercial purposes means that the unit is used for a non-domestic purpose and includes but not

limited to being used in a motel, hotel, mining camp or nursing home.

Component	Warranty period
All components	1 year from the date of completion of the installation of the unit.

## Your entitlement to make a warranty claim

8. You are entitled to make a warranty claim if:
  - 8.1. you own the unit or if you have the owner’s consent to represent the owner of the unit;
  - 8.2. you contact us within a reasonable time of discovering the problem with the unit;

## How you make a warranty claim

9. To make a warranty claim you must provide us with the following information:
  - 9.1. The model number of the unit;
  - 9.2. A description of the problem with the unit;
  - 9.3. The name, address and contact details (such as phone number and e-mail address) of the owner;
  - 9.4. The address where the unit is installed and the location (e.g. in laundry);
  - 9.5. The serial number of the unit;
  - 9.6. The date of purchase of the unit and the name of the seller of the unit;
  - 9.7. The date of installation of the unit;
  - 9.8. A copy of the certificate of compliance when the unit was installed.

10. The contact details for you to make your warranty claim are:

Name: Stiebel Eltron (Aust) Pty Ltd  
Address: 294 Salmon Street, Port Melbourne,  
Victoria, 3207  
Telephone: 1800 153 351  
(8.00 am to 5.00 pm AEST Monday to Friday)  
Contact person: Customer Service Representative  
E-mail: service@stiebel-eltron.com.au

11. We will arrange a suitable time with you to inspect and test the unit.

### Warranty exclusions

12. We may reject your warranty claim if:

- 12.1. The unit was not installed by registered and qualified tradespeople.
- 12.2. The unit was not installed and commissioned:
- (a) in Australia;
  - (b) in accordance with the Operating and Installation Guide; and
  - (c) in accordance with the relevant statutory and local requirements of the State or Territory in which the unit is installed.
- 12.3. The unit has not been operated or maintained in accordance with the Operating and Installation Guide.
- 12.4. The unit does not bear its original Serial Number for Rating Label.
- 12.5. The unit was damaged by any or any combination of the following:
- (a) normal fair wear and tear;
  - (b) connection to an incorrect water supply;
  - (c) connection to water from a bore, dam or swimming pool;
  - (d) connection to an incorrect power supply;

- (e) connection to faulty equipment, such as damaged valves;
- (f) foreign matter in the water supply, such as sludge or sediment;
- (g) corrosive elements in the water supply;
- (h) accidental damage;
- (i) act of God, including damage by flood, storm, fire, lightning strike and the like;
- (j) excessive water pressure, negative water pressure (partial vacuum) or water pressure pulsation;
- (k) ingress of vermin.

- 12.6. The unit was damaged before it was installed e.g. it was damaged in transit.
- 12.7. An unauthorised person has modified, serviced, repaired or attempted to repair the unit without our consent.
- 12.8. Non genuine parts other than those manufactured or approved by us have been used on the unit.
13. We may charge you:
- 13.1. for any additional transport costs if the unit is installed more than 30 kilometres from our closest authorised service technician.
- 13.2. for the extra time it takes our authorised service technician to access the unit for inspection and testing if it is not sited in accordance with the Operating and Installation Guide and not readily accessible for inspection.
- 13.3. for any extra costs of our authorised service technician to make the unit safe for inspection.
14. You must ensure that access to the unit by our authorised service technician is safe and free from obstruction.
15. Our authorised service technician may refuse to inspect and test the unit until you provide safe and free access to it, at your cost.

16. If we reject your warranty claim in accordance with clause 12, we may charge you for our authorised service technician's labour costs to inspect and test the unit.
17. In order to properly test the unit we may remove it to another location for testing.

### **Australian Consumer Law**

18. Our goods come with guarantees that cannot be excluded under the Australian Consumer Law. You are entitled to a replacement or refund for a major failure and compensation for any other reasonably foreseeable loss or damage. You are also entitled to have the goods repaired or replaced if the goods fail to be of acceptable quality and the failure does not amount to a major failure.
19. The Stiebel Eltron warranty for the unit is in addition to any rights and remedies you may have under the Australian Consumer Law.

D0000053038

# TABLE DES MATIÈRES

## UTILISATION

<b>1. Remarques générales</b>	<b>30</b>
1.1 Documentation applicable	30
<b>2. Sécurité</b>	<b>30</b>
2.1 Utilisation conforme	30
2.2 Consignes de sécurité générales	30
2.3 Label de conformité	31
2.4 Conformité UE	31
<b>3. Description de l'appareil</b>	<b>31</b>
3.1 Utilisation	32
3.2 Protection anti-brûlure dynamique	33
3.3 Remplacement de la pile	33
<b>4. Nettoyage, entretien et maintenance</b>	<b>34</b>
<b>5. Aide au dépannage</b>	<b>34</b>

## INSTALLATION

<b>6. Sécurité</b>	<b>35</b>
6.1 Consignes de sécurité générales	35
6.2 Prescriptions, normes et réglementations	35
<b>7. Description de l'appareil</b>	<b>35</b>
<b>8. Montage</b>	<b>35</b>
8.1 Montage du module radio dans le chauffe-eau instantané	35

<b>9. Connexion de la commande à distance radio</b>	<b>36</b>
9.1 Connexion de la commande à distance radio au moyen de l'unité de commande du chauffe-eau instantané, capot fermé	36
9.2 Connexion de la commande à distance radio au moyen du module radio	37
<b>10. Remise de l'appareil au client</b>	<b>37</b>
<b>11. Données techniques</b>	<b>38</b>

## GARANTIE

## ENVIRONNEMENT ET RECYCLAGE

# UTILISATION

## 1. Remarques générales

Les chapitres « Utilisation » et « Installation » s'adressent aux utilisateurs de l'appareil et aux installateurs.

Le chapitre « Installation » s'adresse aux installateurs.



### Remarque

Lisez attentivement cette notice avant utilisation et conservez-la soigneusement.

Remettez cette notice à tout nouvel utilisateur le cas échéant.

---

### 1.1 Documentation applicable



Respectez les instructions d'utilisation et d'installation du chauffe-eau instantané.

## 2. Sécurité

### 2.1 Utilisation conforme

La commande à distance radio est destinée à une utilisation domestique. Elle peut être utilisée sans risque par des personnes qui ne disposent pas de connaissances techniques particulières. L'appareil peut également être utilisé dans un environnement non domestique, par exemple dans de petites entreprises, à condition que son utilisation soit de même nature.

La commande à distance radio permet de piloter le chauffe-eau instantané approprié à distance.

Tout autre emploi est considéré comme non conforme. Une utilisation conforme de l'appareil implique également le respect de cette notice et de celles des accessoires utilisés.

### 2.2 Consignes de sécurité générales

Nous ne garantissons un fonctionnement optimal et en toute sécurité de l'appareil que si les accessoires et pièces de rechange utilisés sont d'origine.



#### AVERTISSEMENT Blessure

L'appareil peut être utilisé par des enfants de 3 ans et plus, ainsi que par des personnes aux facultés physiques, sensorielles ou mentales réduites, ou par des personnes sans expérience, lorsqu'ils sont sous surveillance ou qu'ils ont été formés à l'utilisation en toute sécurité de l'appareil et qu'ils ont compris les dangers encourus. Ne laissez pas les enfants jouer avec l'appareil. Ni le nettoyage ni la maintenance relevant de l'utilisateur ne doivent être effectués par des enfants sans surveillance.



#### Remarque

La commande à distance radio est alimentée par une pile bouton au lithium.

Retirez toute pile usagée. Les piles qui fuient causent des dommages dont nous n'assumons aucunement la responsabilité. Les piles non rechargeables ne doivent pas être chargées.

L'utilisation de batteries et de piles rechargeables n'est pas autorisée.

La pile doit être retirée de l'appareil s'il n'est pas utilisé pendant une période prolongée (voir le chapitre « Aide au dépannage / Remplacement de la pile de la commande à distance radio »).

### 2.3 Label de conformité

Voir la plaque signalétique sur l'appareil.

### 2.4 Conformité UE



#### Remarque

FFB 4 EU | FFB 4 Set EU : Par la présente, STIEBEL ELTRON déclare que le type d'équipement radioélectrique est conforme à la directive 2014/53/UE. Le texte complet de la déclaration de conformité UE est disponible à l'adresse suivante : [www.stiebel-eltron.de/downloads](http://www.stiebel-eltron.de/downloads)

## 3. Description de l'appareil

La commande à distance radio permet de piloter le chauffe-eau instantané approprié à distance.

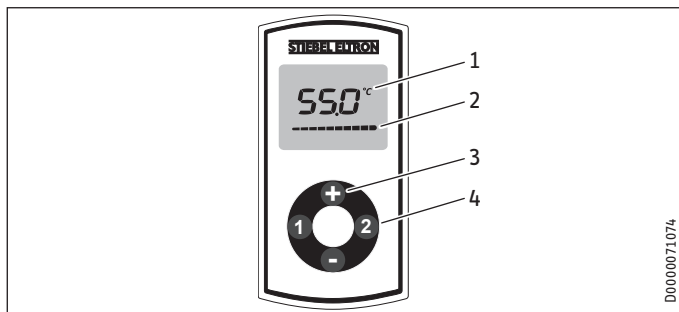
Le chauffe-eau instantané peut être piloté au moyen de la commande à distance radio ainsi que de l'unité de commande sur l'appareil.

Il est possible de faire fonctionner simultanément des unités de commande, la mini-commande à distance radio et plusieurs commandes à distance radio.

La commande à distance radio peut être positionnée partout dans une fixation murale.

# Description de l'appareil

### 3.1 Utilisation



- 1 Écran
- 2 Affichage de la barre d'avancement lors de la transmission de données
- 3 Réglage de la température OFF, 20 °C - 60 °C (si le chauffe-eau instantané sert à alimenter une douche) par incréments de 0,5 °C à l'aide des touches « + » et « - »
- 4 Touches de mémorisation « 1 » et « 2 »

La commande à distance radio bascule en mode économie d'énergie peu après la dernière utilisation. L'écran s'éteint alors.

La dernière température envoyée est également conservée avec le mode économie d'énergie.

#### Fonctionnement des touches de mémorisation « 1 » et « 2 »

Lorsque vous appuyez sur l'une des touches de mémorisation, la température enregistrée est brièvement affichée. Si vous n'ap-

puyez sur aucune autre touche dans un délai d'une seconde, la température affichée est directement transmise.

#### Touches de fonction « + » et « - »

Lorsque vous appuyez sur la touche « + » ou « - », la dernière température transmise est brièvement affichée. Si vous n'appuyez sur aucune autre touche dans un délai d'une seconde, la température affichée est directement transmise.

Vous pouvez modifier la température par incréments de 0,5 °C en appuyant sur l'une des touches.

La température peut être définie sur OFF, 20 °C ou 60 °C, la limitation de température éventuellement réglée dans l'appareil reste toutefois effective.

Lorsque vous appuyez plus longtemps sur la touche « + » ou « - », l'afficheur de température augmente ou diminue progressivement par incréments de 0,5 °C.

Lorsque vous relâchez la touche, la température souhaitée est alors transmise.

La transmission de la température souhaitée intervient seulement 0,5 seconde environ après le dernier appui sur la touche. La barre d'avancement affichée à l'écran signale la transmission des données.

- Pour arrêter le système de chauffe, réglez une température de 20 °C. Appuyez ensuite une nouvelle fois sur la touche « - ».



## UTILISATION

### Description de l'appareil

#### Utilisation des touches de mémorisation

- ▶ Réglez la température souhaitée à l'aide des touches « + » et « - » de la commande à distance radio.
- ▶ Appuyez pendant 2 secondes sur la touche de mémorisation « 1 » ou « 2 ». Pour signaler la confirmation, l'afficheur de température clignote une fois. Vous pouvez définir individuellement les touches de mémorisation pour chaque commande à distance radio / unité de commande.



#### Remarque

Lorsque la protection anti-ébullition est activée dans le chauffe-eau instantané, vous ne pouvez régler la température de l'eau chaude sanitaire que sur la température fixée pour la protection anti-ébullition. Un réglage à des températures supérieures ne sera pas appliqué.

### 3.2 Protection anti-brûlure dynamique

La protection anti-ébullition dynamique donne automatiquement la priorité, pour le réglage de la température maximale, à la commande à distance radio ou l'unité de commande sur laquelle le dernier réglage de température est effectué. La priorité reste activée pendant 2 minutes ou jusqu'à 2 minutes après la fin du soutirage en cours. La priorité est ensuite automatiquement désactivée.

Pendant toute la durée de la priorité, la température peut être réduite ou augmentée jusqu'à 43 °C au maximum par d'autres unités de commande.



#### ATTENTION Brûlure

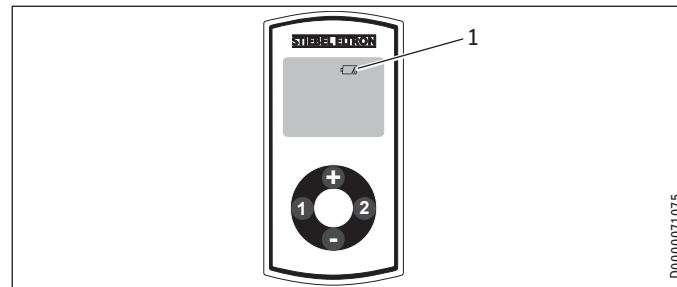
Pour le fonctionnement en douche, respectez les indications figurant dans la description du chauffe-eau instantané (chapitre « Installation / Sécurité / Fonctionnement en douche »).

### 3.3 Remplacement de la pile



#### Dommmages matériels

▶ Retirez la pile usagée.  
Nous déclinons toute responsabilité pour des dommages liés à un écoulement de la pile.



1 Icône signalant le remplacement de la pile

### Nettoyage, entretien et maintenance

Lorsque l'icône de la pile s'allume, celle-ci doit être remplacée. Il peut aussi être nécessaire de changer la pile lorsque la portée de la commande à distance radio est réduite.

- ▶ Ouvrez le boîtier de la commande à distance radio en dévissant les 4 vis de la face inférieure.
- ▶ Remplacez la pile. Pour connaître le type de pile à utiliser, voir le chapitre « Données techniques / Tableau des données ».



#### Remarque

La borne positive de la pile doit être orientée vers le haut.

- ▶ Refermez le boîtier et resserrez les vis avec un couple de serrage maximal de 40 Ncm. Lors de la fermeture du boîtier, veillez à ne pas endommager le joint d'étanchéité.

Lors du remplacement de la pile, les valeurs mémorisées pour les touches « 1 » et « 2 » sont conservées.



#### Recyclage de la pile

Les piles ne doivent pas être éliminées avec les déchets ménagers. Les piles usagées contiennent éventuellement des substances nocives pour l'environnement et la santé. Elles doivent être confiées à un commerçant ou à un point de collecte spécialisé.

## 4. Nettoyage, entretien et maintenance

- ▶ N'utilisez aucun produit de nettoyage abrasif ou corrosif. Un chiffon humide suffit pour le nettoyage et l'entretien de l'appareil.

## 5. Aide au dépannage

Problème	Cause	Remède
La température souhaitée n'est pas atteinte.	La protection anti-ébullition interne du chauffe-eau instantané est activée.	Demandez à l'installateur de désactiver la protection anti-ébullition.
« Con » s'affiche parfois à l'écran.	La commande à distance radio est hors de portée.	Réduisez la distance entre la commande à distance radio et l'appareil. Procédez à une nouvelle transmission de la température souhaitée.
« Con » s'affiche souvent à l'écran.	La pile est hors d'usage.	Remplacez la pile (voir le chapitre « Description de l'appareil / Remplacement de la pile »).

Appelez l'installateur si vous ne réussissez pas à éliminer la cause du problème. Pour obtenir une aide efficace et rapide, communiquez-lui le numéro indiqué sur la plaque signalétique (000000-0000).

La plaque signalétique se trouve à l'arrière de la commande à distance radio.

# INSTALLATION

## 6. Sécurité

### 6.1 Consignes de sécurité générales

Nous ne garantissons un fonctionnement optimal et en toute sécurité de l'appareil que si les accessoires et pièces de rechange utilisés sont d'origine.

### 6.2 Prescriptions, normes et réglementations



#### Remarque

Respectez toutes les prescriptions et réglementations nationales et locales en vigueur.

## 7. Description de l'appareil

### Fourniture

Les éléments suivants sont fournis avec la commande à distance radio :

- Pile (insérée)
- Fixation murale avec patin adhésif
- Pour FFB 4 Set EU et FFB 4 Set AP uniquement : Module radio

## 8. Montage

La commande à distance radio avec fixation murale est adaptée à la pose sur un mur plan (pour connaître la portée dans le bâtiment, voir le chapitre « Données techniques / Tableau des données »). La fixation murale peut être installée sur un mur lisse avec le patin adhésif. Il est par ailleurs possible de poser la fixation murale au moyen de vis.

### 8.1 Montage du module radio dans le chauffe-eau instantané



#### AVERTISSEMENT Électrocution

Seul un installateur est autorisé à ouvrir l'appareil et à intervenir sur l'appareil ouvert.

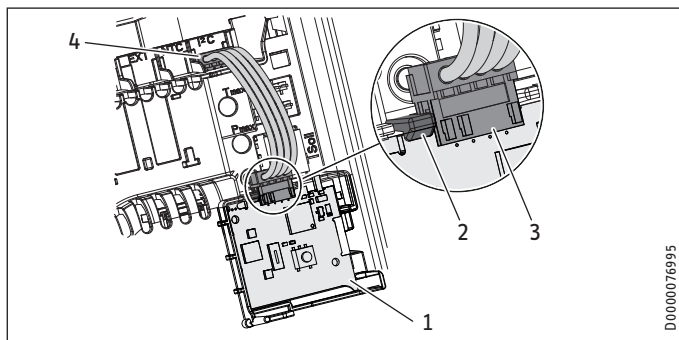


#### Dommages matériels

Composants sensibles à l'électricité statique  
Respectez les règles générales s'appliquant à la manipulation des composants sensibles à l'électricité statique et prenez des mesures de protection adaptées.

- ▶ Mettez le chauffe-eau instantané installé hors tension.
- ▶ Les informations sur l'ouverture et la fermeture du chauffe-eau instantané figurent dans les instructions d'utilisation et d'installation du chauffe-eau.

### Connexion de la commande à distance radio



D0000076995

- 1 Circuit imprimé du module radio
- 2 Crochet d'arrêt
- 3 Position d'emboîtement du module radio
- 4 Position d'emboîtement du système électronique de l'appareil

- ▶ Montez le circuit imprimé du module radio dans le support prévu à cet effet. Insérez le circuit imprimé du module radio dans la rainure et rabattez-le vers le bas. Le crochet d'arrêt doit émettre un clic audible.
- ▶ Montez le câble de raccordement (fiches comme sur la figure).
- ▶ Pour la marche à suivre, consultez le chapitre « Connexion de la commande à distance radio ». Selon le type de connexion sur le chauffe-eau instantané, le capot doit être monté par la suite.

## 9. Connexion de la commande à distance radio

Pour pouvoir utiliser la commande à distance radio, celle-ci doit être connectée à l'appareil.

Pour cela, il est nécessaire de lancer la connexion en 30 secondes sur l'unité de commande de l'appareil ou sur le module radio et la commande à distance radio.



#### Remarque

L'appareil doit être alimenté en tension secteur durant cette opération.

### 9.1 Connexion de la commande à distance radio au moyen de l'unité de commande du chauffe-eau instantané, capot fermé

- ▶ Lancez la connexion sur le chauffe-eau instantané au moyen de l'unité de commande. Le déroulement des opérations est décrit dans la notice d'utilisation et d'installation du chauffe-eau instantané.
- ▶ Appuyez simultanément sur les touches « 1 » et « 2 » de la commande à distance radio pendant 3 secondes. Un « L » clignotant signale que la connexion est en cours d'établissement.

Un « L » affiché pendant env. 5 secondes confirme que la connexion a bien été établie.

## Remise de l'appareil au client

### 9.2 Connexion de la commande à distance radio au moyen du module radio

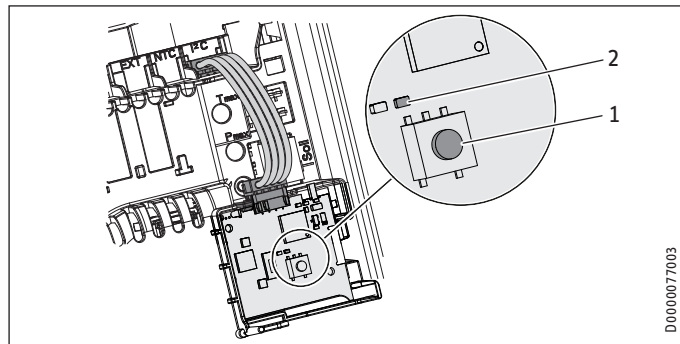
Sur certains appareils, la connexion doit être lancée directement sur le module radio.



#### AVERTISSEMENT Électrocution

Seul un installateur est autorisé à ouvrir l'appareil et à intervenir sur l'appareil ouvert.

- ▶ Ouvrez l'appareil. Les informations sur l'ouverture et la fermeture du chauffe-eau instantané figurent dans la notice d'utilisation et d'installation du chauffe-eau.



- 1 Touche de connexion et de déconnexion
- 2 DEL jaune signalant l'activation de la commande à distance radio

- ▶ Pour lancer la connexion, appuyez sur la touche du module radio. La DEL jaune se met à clignoter.
- ▶ Appuyez simultanément sur les touches « 1 » et « 2 » de la commande à distance radio pendant 3 secondes. Un « L » clignotant signale que la connexion est en cours d'établissement.

La DEL clignote plusieurs fois rapidement pour confirmer que la connexion a bien été établie.

### Connexion de toutes les commandes à distance radio, appareil ouvert

- ▶ Pour la connexion de toutes les commandes à distance radio, appuyez pendant 5 secondes sur la touche. Pour terminer, la DEL jaune s'allume un court instant.

## 10. Remise de l'appareil au client

- ▶ Expliquez les différentes fonctions de l'appareil à l'utilisateur. Familiarisez-le avec le fonctionnement de l'appareil.
- ▶ Indiquez à l'utilisateur les risques encourus, notamment les risques de brûlures.
- ▶ Remettez-lui cette notice.

# INSTALLATION

## Données techniques

### 11. Données techniques

		FFB 4 EU	FFB 4 Set EU	FFB 4 AP	FFB 4 Set AP
		234478	238930	234479	238931
<b>Limites d'utilisation</b>					
Plage de réglage de la température	°C	OFF, 20-60	OFF, 20-60	OFF, 20-60	OFF, 20-60
Fréquence d'émission	MHz	868,3	868,3	919,75	919,75
Portée en intérieur env.	m	25*	25*	25*	25*
<b>Versions</b>					
Indice de protection (IP)		IPX7	IPX7	IPX7	IPX7
Type de pile		1 x CR2032-3V	1 x CR2032-3V	1 x CR2032-3V	1 x CR2032-3V
<b>Dimensions</b>					
Hauteur	mm	132	132	132	132
Largeur	mm	65	65	65	65
Profondeur	mm	18,5	18,5	18,5	18,5
<b>Poids</b>					
Poids	kg	0,12	0,12	0,12	0,12

\* La portée radio dépend du contexte architectural. Le fonctionnement au travers d'un plafond ne peut pas toujours être garanti.

## Garantie

Les conditions de garantie de nos sociétés allemandes ne s'appliquent pas aux appareils achetés hors d'Allemagne. Au contraire, c'est la filiale chargée de la distribution de nos produits dans le pays qui est seule habilitée à accorder une garantie. Une telle garantie ne pourra cependant être accordée que si la filiale a publié ses propres conditions de garantie. Il ne sera accordé aucune garantie par ailleurs.

Nous n'accordons aucune garantie pour les appareils achetés dans des pays où aucune filiale de notre société ne distribue nos produits. D'éventuelles garanties accordées par l'importateur restent inchangées.

## Environnement et recyclage

▶ Après usage, procédez à l'élimination des appareils et des matériaux conformément à la réglementation nationale.



▶ Si un symbole de poubelle barrée est reproduit sur l'appareil, apportez-le à un point de collecte communal ou un point de reprise du commerce pour qu'il y soit réutilisé ou recyclé.

### Petits appareils électriques



### Gros électroménager (livraison individuelle sur palette)



### Documentation papier



## BEDIENING

<b>1. Algemene aanwijzingen</b>	<b>41</b>
1.1 Geldende documenten	41
<b>2. Veiligheid</b>	<b>41</b>
2.1 Reglementair gebruik	41
2.2 Algemene veiligheidsaanwijzingen	41
2.3 Keurmerk	42
2.4 EU-conformiteitsverklaring	42
<b>3. Toestelbeschrijving</b>	<b>42</b>
3.1 Bediening	43
3.2 Dynamische verbrandingsbeveiliging	44
3.3 De batterij vervangen	44
<b>4. Reiniging, verzorging en onderhoud</b>	<b>45</b>
<b>5. Problemen verhelpen</b>	<b>45</b>

## INSTALLATIE

<b>6. Veiligheid</b>	<b>46</b>
6.1 Algemene veiligheidsaanwijzingen	46
6.2 Voorschriften, normen en bepalingen	46
<b>7. Toestelbeschrijving</b>	<b>46</b>
<b>8. Montage</b>	<b>46</b>
8.1 Montage draadloze module in de doorstroomer	46

<b>9. Aanmelding van de draadloze afstandsbediening</b>	<b>47</b>
9.1 Aanmelding van de draadloze afstandsbediening via de bedieningseenheid van de doorstroomer bij een gesloten bovenkap	47
9.2 Aanmelding van de draadloze afstandsbediening via de draadloze module	48
<b>10. Overdracht van het toestel</b>	<b>48</b>
<b>11. Technische gegevens</b>	<b>49</b>

## GARANTIE

## MILIEU EN RECYCLING



# BEDIENING

## 1. Algemene aanwijzingen

De hoofdstukken "Bediening en Installatie" zijn bedoeld voor de gebruiker van het toestel en voor de installateur.

Het hoofdstuk "Installatie" is bedoeld voor de installateur.



### Info

Lees deze handleiding voor gebruik zorgvuldig door en bewaar deze.

Overhandig de handleiding zo nodig aan een volgende gebruiker.

---

### 1.1 Geldende documenten



Neem de bedienings- en installatiehandleiding van de doorstroomer in acht.

## 2. Veiligheid

### 2.1 Reglementair gebruik

De draadloze afstandsbediening is bestemd voor huishoudelijk gebruik. Ze kan op een veilige manier bediend worden door personen die geen instructies over het gebruik ervan hebben gekregen. Het toestel kan ook buiten het huishouden gebruikt worden, bijv. in een klein bedrijf, voor zover het op dezelfde wijze gebruikt wordt.

De draadloze afstandsbediening maakt bediening op afstand van de betreffende doorstroomer mogelijk.

Elk ander gebruik dat verder gaat dan wat hier wordt omschreven, geldt als niet-reglementair. Onder reglementair gebruik valt ook het in acht nemen van deze handleiding evenals de handleidingen voor het gebruikte toebehoren.

### 2.2 Algemene veiligheidsaanwijzingen

Wij waarborgen de goede werking en de bedrijfszekerheid uitsluitend bij gebruik van originele onderdelen en vervangingsonderdelen voor het toestel.



### **WAARSCHUWING** letsel

Het toestel kan door kinderen vanaf 3 jaar, alsook door personen met fysieke, zintuiglijke of geestelijke beperkingen of met een gebrek aan ervaring en kennis gebruikt worden op voorwaarde dat er iemand toezicht houdt, of dat ze onderricht zijn hoe ze het toestel veilig moeten gebruiken en begrijpen welke gevaren hiermee gepaard gaan. Kinderen mogen niet met het toestel spelen. Kinderen mogen zonder toezicht het toestel niet reinigen noch gebruikersonderhoudstaken uitvoeren.



### **Info**

De draadloze afstandsbediening beschikt over een lithium-knoopcel als batterij voor de stroomvoorziening.

Verwijder verbruikte batterijen. Lekkende batterijen veroorzaken schade waarvoor wij niet aansprakelijk kunnen worden gesteld. Batterijen die niet opgeladen kunnen worden, mogen niet opgeladen worden.

Het gebruik van oplaadbare batterijen en accu's is niet toegestaan.

Indien het toestel gedurende een langere periode niet gebruikt wordt, dient u de batterij te verwijderen (zie hoofdstuk "Probleemoplossing / Batterij van de draadloze afstandsbediening vervangen").

## 2.3 Keurmerk

Zie het typeplaatje op het toestel.

## 2.4 EU-conformiteitsverklaring



### **Info**

FFB 4 EU | FFB 4 Set EU: Hierbij verklaart STIEBEL ELTRON dat het radioapparaattype voldoet aan de Richtlijn 2014/53/EU. De volledige tekst van de EU-conformiteitsverklaring is beschikbaar op het volgende internetadres: [www.stiebel-eltron.de/downloads](http://www.stiebel-eltron.de/downloads)

## 3. Toestelbeschrijving

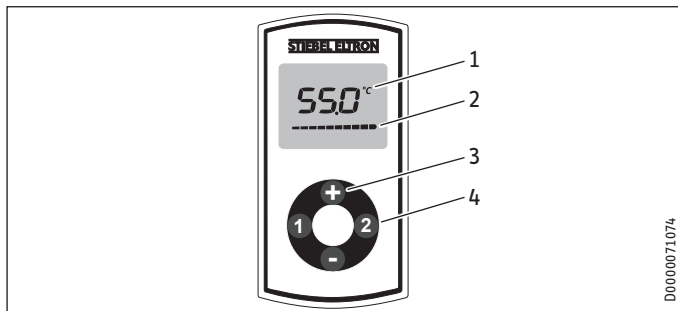
De draadloze afstandsbediening maakt bediening op afstand van de betreffende doorstroomer mogelijk.

De doorstroomer kan worden bediend met de draadloze afstandsbediening en met de bedieningseenheid op het toestel.

Bedieningseenheden, de draadloze miniafstandsbediening en meerdere draadloze afstandsbedieningen kunnen samen gebruikt worden.

De draadloze afstandsbediening kan op een willekeurige plaats in een wandhouder geschoven worden.

### 3.1 Bediening



- 1 Display
- 2 Weergave voortgangsbalk bij gegevensoverdracht
- 3 Temperatuurinstelling OFF, 20 °C - 60 °C (wanneer de doorstroomer voor de voorziening van een douche ingezet wordt) in stappen van 0,5 °C met toetsen "+" en "-"
- 4 Geheugentoetsen "1" en "2"

De draadloze afstandsbediening schakelt kort na de laatste bediening over naar een energiespaarfunctie waarbij het display wordt uitgeschakeld.

De laatst verzonden temperatuur wordt ook in de energiespaarstand behouden.

#### Functie van de geheugentoetsen "1" en "2"

Door op een van de geheugentoetsen te drukken, wordt de hier opgeslagen temperatuur kort weergegeven. Als er binnen één

seconde niet nogmaals op een toets wordt gedrukt, wordt de aangegeven temperatuur direct doorgestuurd.

#### Functietoetsen "+" en "-"

Door op de toets "+" of "-" te drukken, wordt de laatst doorgestuurde temperatuur kort weergegeven. Als er binnen één seconde niet nogmaals op een toets wordt gedrukt, wordt de aangegeven temperatuur direct doorgestuurd.

U kunt de temperatuur in stappen van 0,5 °C wijzigen telkens wanneer u op een toets drukt.

De temperatuur kan versteld worden tussen OFF, 20 °C en 60 °C, waarbij een eventueel in het toestel ingestelde temperatuurgrenzing behouden blijft.

Wanneer u de toets "+" of "-" langer indrukt, wijzigt de temperatuur continu in stappen van 0,5 °C.

Als u de toets loslaat, wordt de gewenste temperatuur doorgestuurd.

De gewenste temperatuur wordt pas ca. 0,5 seconden na de laatste toetsbediening doorgestuurd. Het balkje op het display geeft aan wanneer er gegevens worden verzonden.

- Om het verwarmingssysteem uit te schakelen, stelt u een temperatuur van 20 °C in. Bedien vervolgens nogmaals de toets "-".

### Programmering van geheugentoetsen

- ▶ Stel de gewenste temperatuur in met de toets "+" of "-" van de draadloze afstandsbediening.
- ▶ Druk gedurende 2 seconden op geheugentoets "1" of "2". Ter bevestiging knippert de temperatuurweergave één keer. U kunt de geheugentoetsen individueel instellen voor elke draadloze afstandsbediening/bedieningseenheid.



#### Info

Wanneer u de verbrandingsbeveiliging in de doorstromer activeert, kan de temperatuur van het warm water slechts worden ingesteld tot aan de ingestelde temperatuur van de verbrandingsbeveiliging. Stelt u een hogere temperatuur in, dan wordt dit niet uitgevoerd.

### 3.2 Dynamische verbrandingsbeveiliging

Met de dynamische verbrandingsbeveiliging krijgt de draadloze afstandsbediening of de bedieningseenheid waar het eerst een temperatuur ingesteld werd, automatisch prioriteit voor de instelling van de maximale temperatuur. De prioriteit geldt gedurende 2 minuten of tot 2 minuten na het einde van de actuele aftapping. Daarna wordt de prioriteit automatisch gedeactiveerd.

Gedurende de tijdsduur van de prioriteit kan de temperatuur door andere bedieningseenheden worden verminderd of tot maximaal 43 °C worden verhoogd.



#### VOORZICHTIG verbranding

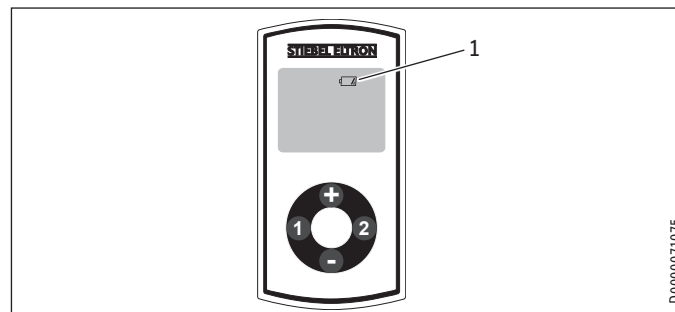
Neem voor de douchewerking de info in acht in de beschrijving van de doorstromer (hoofdstuk "Installatie / Veiligheid / Douchewerking").

### 3.3 De batterij vervangen



#### Materiële schade

- ▶ Verwijder de verbruikte batterij. We zijn niet aansprakelijk voor schade door een lekkende batterij.



1 Symbol "Batterij vervangen"

Wanneer het batterijsymbool verschijnt, moet u de batterij van de draadloze afstandsbediening vervangen. Het kan ook noodza-

## BEDIENING

### Reiniging, verzorging en onderhoud

kelijk zijn om de batterij te vervangen wanneer het bereik van de draadloze afstandsbediening is verminderd.

- ▶ Open de behuizing van de draadloze afstandsbediening door de 4 schroeven aan de onderzijde los te draaien.
- ▶ Vervang de batterij, voor het type batterij zie hoofdstuk "Technische gegevens/gegevenstabel".



#### Info

De pluspool van de batterij moet omhoog wijzen.

- ▶ Druk de behuizing weer samen en draai de schroeven weer vast. Het maximale draaimoment is 40 Ncm. Zorg ervoor dat u tijdens de montage van de behuizing de dichting rondom niet beschadigt.

Tijdens het vervangen van de batterij blijven de opgeslagen waarden voor de toetsen "1" en "2" behouden.



#### Batterij wegdoen

Batterijen mogen niet met het huishoudelijk afval worden meegegeven. Lege batterijen bevatten mogelijk schadelijke stoffen die een gevaar voor het milieu en de gezondheid kunnen inhouden. Verbruikte batterijen dient u in te leveren bij de verkoper of bij een speciaal daartoe bestemd verzamelpunt.

## 4. Reiniging, verzorging en onderhoud

- ▶ Gebruik geen schurende reinigingsmiddelen of reinigingsmiddelen met oplosmiddelen. Een vochtige doek volstaat om het toestel te onderhouden en te reinigen.

## 5. Problemen verhelpen

Probleem	Oorzaak	Oplossing
De gewenste temperatuur wordt niet bereikt.	De interne verbrandingsbeveiliging in de doorstroomer is actief.	Laat de verbrandingsbeveiliging door de installateur deactiveren.
"Con" verschijnt af en toe op het display.	De draadloze afstandsbediening bevindt zich buiten het bereik.	Houd de draadloze afstandsbediening dichterbij het toestel. Stuur met de afstandsbediening opnieuw de gewenste temperatuur naar het toestel.
"Con" verschijnt regelmatig op het display.	De batterij is zo goed als leeg.	Vervang de batterij (zie hoofdstuk "Toestelbeschrijving / Batterij vervangen").

Neem contact op met de installateur als u de oorzaak van het probleem zelf niet kunt verhelpen. Hij kan u sneller en beter helpen als u hem het nummer op het typeplaatje doorgeeft (000000-0000).

Het typeplaatje zit aan de achterzijde van de draadloze afstandsbediening.

# INSTALLATIE

## 6. Veiligheid

### 6.1 Algemene veiligheidsaanwijzingen

Wij waarborgen de goede werking en de bedrijfszekerheid uitsluitend bij gebruik van originele onderdelen en vervangingsonderdelen.

### 6.2 Voorschriften, normen en bepalingen



#### Info

Neem alle nationale en regionale voorschriften en bepalingen in acht.

## 7. Toestelbeschrijving

### Inhoud van het pakket

Bij de draadloze afstandsbediening wordt het volgende geleverd:

- Batterij (ingebouwd)
- Wandhouder met kleefkussen
- Alleen bij FFB 4 Set EU en bij FFB 4 Set AP: draadloze module

## 8. Montage

De draadloze afstandsbediening met de wandhouder is geschikt voor montage op effen wanden (bereik in het gebouw zie hoofdstuk "Technische gegevens / Gegevenstabel"). De wandhouder kan met het kleefkussen op gladde wanden worden gemonteerd. Bovendien kan de wandhouder met schroeven worden bevestigd.

### 8.1 Montage draadloze module in de doorstromer



#### WAARSCHUWING elektrische schok

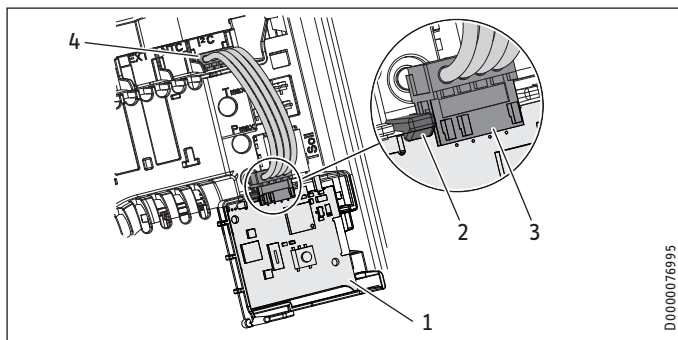
Alleen de installateur mag het toestel openen en aan het open toestel werken.



#### Materiële schade

Elektrostatische gevoelige componenten  
Houd rekening met de algemeen geldende hanteringsvoorschriften voor elektrostatisch gevoelige componenten en neem geschikte beschermingsmaatregelen.

- ▶ Schakel de geïnstalleerde doorstromer spanningsloos.
- ▶ Informatie over het openen en sluiten van de doorstromer treft u aan in de bedienings- en installatiehandleiding van de doorstromer.



- 1 Printplaat draadloze module
- 2 Vergrendelhaak
- 3 Steekpositie draadloze module
- 4 Steekpositie toestelelektronica

- ▶ Monteer de printplaat van de draadloze module in de daarvoor voorziene houder. Plaats de printplaat van de draadloze module in de groef en klap de printplaat van de draadloze module omlaag. De vergrendelhaak moet hoorbaar vergrendelen.
- ▶ Monteer de aansluitkabel (stekker zoals getoond).
- ▶ Neem voor de verdere procedure hoofdstuk "Aanmelding van de draadloze afstandsbediening" in acht. Afhankelijk van het type aanmelding op de doorstromer moet aansluitend de bovenkap gemonteerd worden.

## 9. Aanmelding van de draadloze afstandsbediening

De draadloze afstandsbediening moet op het toestel aangemeld worden om de draadloze afstandsbediening te kunnen gebruiken.

Daarvoor is het vereist om op de bedieningseenheid van het toestel of op de draadloze module en op de draadloze afstandsbediening binnen 30 seconden met een aanmeldproces te beginnen.



**Info**

Het toestel moet daarbij met stroom gevoed worden.

### 9.1 Aanmelding van de draadloze afstandsbediening via de bedieningseenheid van de doorstromer bij een gesloten bovenkap

- ▶ Begin via de bedieningseenheid met het aanmeldproces op de doorstromer. Het verloop treft u aan in de bedienings- en installatiehandleiding van de doorstromer.
- ▶ Druk gedurende 3 seconden tegelijk op de toetsen "1" en "2" van de draadloze afstandsbediening. Het lopende aanmeldproces wordt aangegeven door een knipperende "L".

Een "L" die gedurende ca. 5 seconden wordt weergegeven, geeft aan dat het aanmeldproces is gelukt.

## Overdracht van het toestel

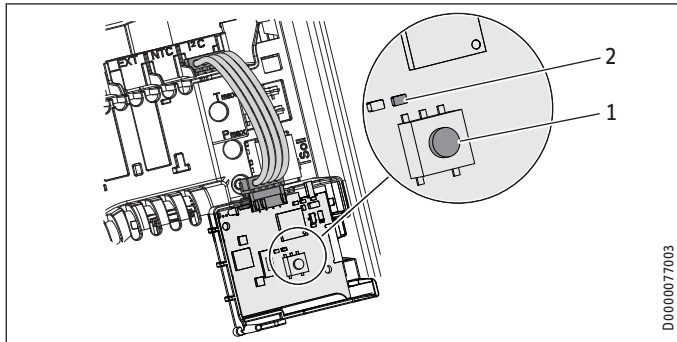
### 9.2 Aanmelding van de draadloze afstandsbediening via de draadloze module

Bij enkele toestellen moet direct op de draadloze module met het aanmeldproces begonnen worden.



**WAARSCHUWING elektrische schok**  
Alleen de installateur mag het toestel openen en aan het open toestel werken.

- ▶ Open het toestel. Informatie over het openen en sluiten van de doorstroomer treft u aan in de bedienings- en installatiehandleiding van de doorstroomer.



- 1 Knop voor aan- en afmelden
- 2 De gele led brandt, indien de draadloze afstandsbediening geactiveerd is

- ▶ Druk op de knop op de draadloze module om met het aanmeldproces te beginnen. De gele led begint te knipperen.
- ▶ Druk gedurende 3 seconden tegelijk op de toetsen "1" en "2" van de draadloze afstandsbediening. Het lopende aanmeldproces wordt aangegeven door een knipperende "L".

Een led die meerdere keren snel achter elkaar knippert, geeft aan dat het aanmeldproces gelukt is.

### Afmelding van alle draadloze afstandsbedieningen bij een geopend toestel

- ▶ Druk gedurende 5 seconden op de knop om alle draadloze afstandsbedieningen af te melden. Tot slot licht de gele led kort op.

## 10. Overdracht van het toestel

- ▶ Leg aan de gebruiker uit hoe het toestel werkt. Instrueer hem over het gebruik van het toestel.
- ▶ Wijs de gebruiker op mogelijke gevaren, met name het gevaar voor brandwonden.
- ▶ Overhandig hem deze handleiding.



# INSTALLATIE

## Technische gegevens

### 11. Technische gegevens

		FFB 4 EU	FFB 4 Set EU	FFB 4 AP	FFB 4 Set AP
		234478	238930	234479	238931
<b>Werkingsgebied</b>					
Temperatuurinstelbereik	°C	Off, 20-60	Off, 20-60	Off, 20-60	Off, 20-60
Zendfrequentie	MHz	868,3	868,3	919,75	919,75
Reikwijdte draadloos in gebouw ca.	m	25*	25*	25*	25*
<b>Uitvoeringen</b>					
Beschermingsgraad (IP)		IPX7	IPX7	IPX7	IPX7
Batterijtype		1 x CR2032-3 V	1 x CR2032-3 V	1 x CR2032-3 V	1 x CR2032-3 V
<b>Afmetingen</b>					
Hoogte	mm	132	132	132	132
Breedte	mm	65	65	65	65
Diepte	mm	18,5	18,5	18,5	18,5
<b>Gewichten</b>					
Gewicht	kg	0,12	0,12	0,12	0,12

\* Het draadloze bereik is afhankelijk van de bouwkundige omstandigheden. Werking door een verdiepingvloer heen kan niet altijd gewaarborgd worden.

### Garantie

Voor toestellen die buiten Duitsland zijn gekocht, gelden de garantievoorwaarden van onze Duitse ondernemingen niet. Bovendien kan in landen waar één van onze dochtermaatschappijen verantwoordelijk is voor de verkoop van onze producten, alleen garantie worden verleend door deze dochtermaatschappij. Een dergelijk garantie wordt alleen verstrekt, wanneer de dochtermaatschappij eigen garantievoorwaarden heeft gepubliceerd. In andere situaties wordt er geen garantie verleend.

Voor toestellen die in landen worden gekocht waar wij geen dochtermaatschappijen hebben die onze producten verkopen, verlenen wij geen garantie. Een eventueel door de importeur verzekerde garantie blijft onverminderd van kracht.

### Milieu en recycling

- ▶ Gooi het toestel en de materialen na gebruik weg conform de nationale voorschriften.



- ▶ Wanneer op het toestel een doorgestreepte vuilcontainer is afgebeeld, brengt u het toestel voor hergebruik en recycling naar de gemeentelijke inzamelpunten of terugnamepunten in de handel.



Dit document bestaat uit recyclebaar papier.

- ▶ Gooi het document na de levenscyclus van het toestel overeenkomstig de nationale voorschriften weg.

<b>OBSŁUGA</b>	<b>52</b>	<b>9. Logowanie radiowego zdalnego sterowania</b>	<b>58</b>
1. Wskazówki ogólne	52	9.1 Logowanie radiowego zdalnego sterowania za pomocą panelu obsługowego ogrzewacza przepływowego przy zamkniętej pokrywie urządzenia	58
1.1 Inne obowiązujące dokumenty	52	9.2 Logowanie radiowego zdalnego sterowania za pomocą modułu radiowego	59
2. Bezpieczeństwo	52	10. Przekazanie urządzenia	59
2.1 Użytkowanie zgodne z przeznaczeniem	52	11. Dane techniczne	60
2.2 Ogólne wskazówki dotyczące bezpieczeństwa	52	<b>GWARANCJA</b>	
2.3 Znak kontroli	53	<b>OCHRONA ŚRODOWISKA I RECYCLING</b>	
2.4 Zgodności UE	53		
3. Opis urządzenia	53		
3.1 Obsługa	54		
3.2 Dynamiczne zabezpieczenie przed poparzeniem	55		
3.3 Wymiana baterii	55		
4. Czyszczenie i konserwacja	56		
5. Usuwanie problemów	56		
<b>INSTALACJA</b>	<b>57</b>		
6. Bezpieczeństwo	57		
6.1 Ogólne wskazówki dotyczące bezpieczeństwa	57		
6.2 Przepisy, normy i wymagania	57		
7. Opis urządzenia	57		
8. Montaż	57		
8.1 Montaż modułu radiowego w ogrzewaczu przepływowym	57		

# OBSŁUGA

## 1. Wskazówki ogólne

Rozdział „Obsługa i instalacja” są przeznaczone dla użytkownika urządzenia i wyspecjalizowanego instalatora.

Rozdział „Instalacja” przeznaczony jest dla wyspecjalizowanego instalatora.



### Wskazówka

Przed przystąpieniem do użytkowania należy dokładnie zapoznać się z niniejszą instrukcją i zachować ją do późniejszego wykorzystania.

W przypadku przekazania produktu innemu użytkownikowi należy załączyć niniejszą instrukcję.

---

### 1.1 Inne obowiązujące dokumenty



Należy przestrzegać instrukcji obsługi i instalacji ogrzewacza przepływowego.

## 2. Bezpieczeństwo

### 2.1 Użytkowanie zgodne z przeznaczeniem

Radiowy pilot zdalnego sterowania przeznaczony jest do użytku domowego. Nieprzeszkolone osoby mogą bezpiecznie z niego korzystać. Urządzenie może być użytkowane również poza budownictwem mieszkaniowym, np. w budynkach gospodarczych i przemysłowych, pod warunkiem użytkowania zgodnego z przeznaczeniem.

Radiowy pilot zdalnego sterowania pozwala na zdalną obsługę ogrzewacza przepływowego.

Inne lub wykraczające poza obowiązujące ustalenia użytkowanie traktowane jest jako niezgodne z przeznaczeniem. Do użytkowania zgodnego z przeznaczeniem należy również przestrzeganie niniejszej instrukcji obsługi oraz instrukcji obsługi użytego osprzętu.

### 2.2 Ogólne wskazówki dotyczące bezpieczeństwa

Producent zapewnia prawidłowe działanie i bezpieczeństwo eksploatacji tylko w przypadku stosowania oryginalnego osprzętu, przeznaczonego do tego urządzenia, oraz oryginalnych części zamiennych.

**OSTRZEŻENIE - obrażenia ciała**

Dzieci w wieku powyżej 3 lat, osoby o obniżonej sprawności ruchowej, sensorycznej lub umysłowej, lub też osoby bez doświadczenia i odpowiedniej wiedzy mogą obsługiwać urządzenie pod nadzorem lub samodzielnie, o ile zostały poinstruowane o zasadach bezpiecznego użytkowania urządzenia i rozumieją ewentualne zagrożenia. Urządzenie nie może być używane przez dzieci do zabawy. Czyszczenia oraz konserwacji ze strony użytkownika nie wolno powierzać dzieciom bez nadzoru.

**Wskazówka**

Radiowy pilot zdalnego sterowania posiada litową baterię guzikową, do zasilania napięciem.

Zużyte baterie należy poddać utylizacji zgodnie z przepisami. Wycieki z baterii powodują uszkodzenia, za które producent nie ponosi odpowiedzialności. Baterii, które nie są akumulatorami, nie wolno ładować.

Stosowanie ponownie ładowanych baterii i akumulatorów jest niedopuszczalne.

Jeśli urządzenie nie będzie używane przez dłuższy czas, należy wyjąć baterie (patrz rozdział „Usuwanie problemów / Wymiana baterii w radiowym pilocie zdalnego sterowania”).

**2.3 Znak kontroli**

Patrz tabliczka znamionowa na urządzeniu.

**2.4 Zgodności UE****Wskazówka**

FFB 4 EU | FFB 4 Set EU: Niniejszym STIEBEL ELTRON oświadcza, że typ urządzenia radiowego spełnia wymagania dyrektywy 2014/53/UE. Pełna treść deklaracji zgodności UE jest dostępna pod następującym adresem internetowym: [www.stiebel-eltron.de/downloads](http://www.stiebel-eltron.de/downloads)

**3. Opis urządzenia**

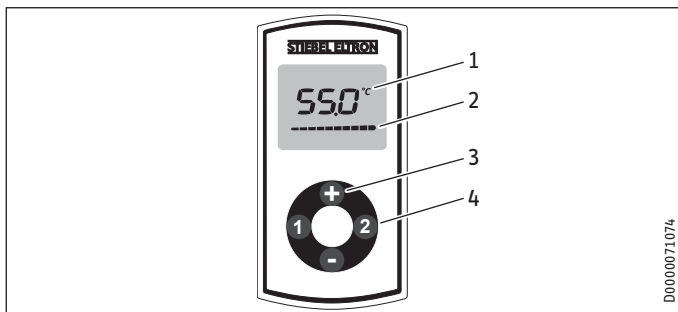
Radiowy pilot zdalnego sterowania pozwala na zdalną obsługę ogrzewacza przepływowego.

Ogrzewacz przepływowy można obsługiwać zarówno za pomocą radiowego pilota zdalnego sterowania, jak również przy użyciu panelu obsługowego w urządzeniu.

Możliwa jest wspólna eksploatacja paneli obsługowych, radiowego pilota zdalnego sterowania Mini i kilku radiowych pilotów zdalnego sterowania.

Radiowy pilot zdalnego sterowania można przymocować do ściany w dowolnym miejscu.

## 3.1 Obsługa



- 1 Wyświetlacz
- 2 Pasek postępu wyświetlany podczas przesyłania danych
- 3 Nastawa temperatury OFF, 20 °C – 60 °C (jeśli przepływowy ogrzewacz jest wykorzystywany do zasilania prysznica) stopniowo co 0,5 °C przyciskiem „+” i „-”
- 4 Przyciski pamięci „1” i „2”

Radiowy pilot zdalnego sterowania przechodzi chwilę po ostatnim użyciu w tryb oszczędzania energii. Następuje wyłączenie wyświetlacza.

Ostatnio wysłana temperatura zostanie zapamiętana również z funkcją oszczędzania energii.

**Funkcja przycisków pamięci „1” i „2”**

Naciśnięcie jednego z przycisków pamięci powoduje chwilowe wyświetlenie zapisanej tu temperatury. Jeśli w ciągu sekundy nie zostanie wciśnięty żaden inny przycisk, wyświetlona temperatura zostanie bezpośrednio przesłana do urządzenia.

**Przyciski funkcyjne „+” i „-”**

Naciśnięcie przycisku „+” lub „-” powoduje chwilowe wyświetlenie przesłanej temperatury. Jeśli w ciągu sekundy nie zostanie wciśnięty żaden inny przycisk, wyświetlona temperatura zostanie bezpośrednio przesłana do urządzenia.

Temperaturę można zmieniać co 0,5 °C, naciskając kolejny raz przycisk.

Temperaturę można zmieniać między OFF, 20 °C a 60 °C, przy czym ewentualnie ustawione w urządzeniu ograniczenie temperatury pozostaje aktywne.

W przypadku dłuższego naciśnięcia przycisku „+” lub „-” wskaźnik temperatury będzie zmieniał się co 0,5 °C.

Po zwolnieniu przycisku przesyłana jest żądana temperatura.

Przesłanie żądanej temperatury następuje dopiero ok. 0,5 sekundy, od ostatniego naciśnięcia przycisku. Pasek stanu na wyświetlaczu sygnalizuje proces przesyłania danych.

- W celu wyłączenia systemu grzejnego należy ustawić temperaturę na wartość 20 °C. Następnie kolejny raz należy wciśnąć przycisk „-”.

**Przypisywanie nastaw temperatury do przycisków pamięci**

- ▶ Za pomocą przycisku „+” bądź „-” radiowego pilota zdalnego sterowania nastawić żadaną temperaturę.
- ▶ Naciskać przez 2 sekundy przycisk pamięci „1” lub „2”. Potwierdzenie jest sygnalizowane jednym mignięciem wskaźnika temperatury. Przyciskami pamięci można zapisać indywidualne nastawy dla każdego radiowego pilota zdalnego sterowania / dla każdego panelu obsługowego.

**Wskazówka**

Po aktywacji ochrony przed poparzeniem w ogrzewaczu przepływowym temperaturę ciepłej wody można nastawić tylko do nastawionej temperatury ochrony przed poparzeniem. Wyższe nastawy temperatury nie zostaną zrealizowane.

**3.2 Dynamiczne zabezpieczenie przed poparzeniem**

W przypadku dynamicznej ochrony przed poparzeniem radiowy pilot zdalnego sterowania lub panel obsługowy, w którym najpierw nastawiana jest temperatura, automatycznie uzyskuje priorytet w zakresie nastawy temperatury maksymalnej. Pierwszeństwo trwa 2 minuty lub do 2 minut, od zakończenia pobierania wody. Następnie pierwszeństwo zostaje automatycznie wyłączone.

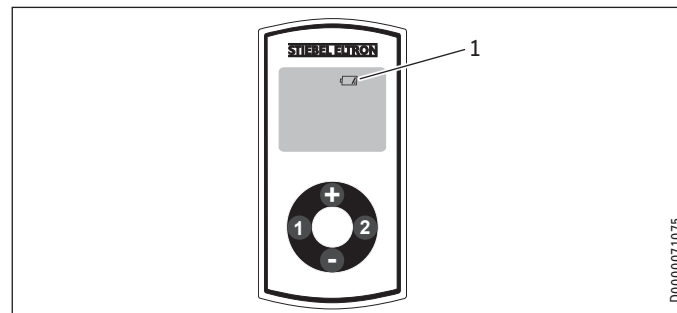
Podczas trwania pierwszeństwa temperaturę można zmniejszać za pomocą innych paneli obsługowych lub zwiększać ją maksymalnie do 43 °C.

**OSTROŻNIE poparzenie**

W odniesieniu do trybu prysznicowego przestrzegać zasad podanych w opisie ogrzewacza przepływowego (rozdział „Instalacja / Bezpieczeństwo / Tryb prysznicowy”).

**3.3 Wymiana baterii****Szkody materialne**

- ▶ Zużyta baterię należy wyjąć z pilota. Nie ponosimy odpowiedzialności za szkody spowodowane wyciekami elektrolitu z baterii.



1 Symbol wymiany baterii

Jeśli symbol baterii zaświeci się, należy wymienić baterię w radiowym pilocie zdalnego sterowania. Wymiana baterii może być konieczna również, jeśli zasięg radiowego pilota zdalnego sterowania zmniejszy się.

- ▶ Otworzyć pokrywę radiowego pilota zdalnego sterowania poprzez odkręcenie 4 śrubek znajdujących się na spodzie.
- ▶ Wymiana baterii, typ baterii patrz rozdział „Dane techniczne / Tabela danych”.



#### Wskazówka

Baterii dodatni musi być skierowany do góry.

- ▶ Ponownie złożyć obudowę i przykręcić śrubki, maksymalny moment dokręcenia 40 Ncm. Przy składaniu obudowy należy uważać, aby nie uszkodzić uszczelki umieszczonej na jej obwodzie.

Przy wymianie baterii nastawy przypisane do przycisków „1” i „2” zostają zachowane.



#### Utylizacja baterii

Baterii nie wyrzucać do odpadów z gospodarstw domowych. Zużyte baterie mogą zawierać substancje szkodliwe dla zdrowia i środowiska. Zużyte baterie należy przekazywać do punktów sprzedaży lub zbiórki odpadów specjalnych.

## 4. Czyszczenie i konserwacja

- ▶ Nie wolno używać szorujących, ani rozpuszczających środków czyszczących. Do konserwacji i czyszczenia urządzenia wystarczy wilgotna ściereczka.

## 5. Usuwanie problemów

Problem	Przyczyna	Usuwanie
Żądana temperatura nie jest osiągnięta.	Wewnętrzna ochrona przed poparzeniem w ogrzewaczu przepływowym jest aktywna.	Zlecić wyspecjalizowanemu instalatorowi wyłączenie ochrony przed poparzeniem.
Na wyświetlaczu od czasu do czasu pojawia się „Con”.	Radiowy pilot zdalnego sterowania znajduje się poza zasięgiem.	Zmniejszyć odległość radiowego pilota zdalnego sterowania od urządzenia. Ponownie przesłać żądanie temperatury.
Na wyświetlaczu często pojawia się „Con”.	Bateria jest prawie rozładowana.	Wymienić baterię (patrz rozdział „Opis urządzenia / Wymiana baterii”).

Jeśli nie można usunąć przyczyny usterki, należy wezwać wyspecjalizowanego instalatora. W celu usprawnienia i uzyskania szybszej pomocy należy podać numer z tabliczki znamionowej (000000-0000).

Tabliczka znamionowa znajduje się z tyłu radiowego pilota zdalnego sterowania.



# INSTALACJA

## 6. Bezpieczeństwo

### 6.1 Ogólne wskazówki dotyczące bezpieczeństwa

Zapewniamy prawidłowe działanie i bezpieczeństwo eksploatacji tylko w przypadku stosowania oryginalnego osprzętu, przeznaczonego do tego urządzenia, oraz oryginalnych części zamiennych.

### 6.2 Przepisy, normy i wymogi



#### Wskazówka

Należy przestrzegać krajowych i lokalnych przepisów oraz wymogów.

## 7. Opis urządzenia

### Zakres dostawy

W zestawie z radiowym pilotem zdalnego sterowania znajduje się:

- Bateria (wbudowana)
- Uchwyt ścienny, z taśmą samoprzylepną
- Tylko w przypadku FFB 4 Set EU oraz FFB 4 Set AP: Moduł radiowy

## 8. Montaż

Radiowy pilot zdalnego sterowania z uchwytem ściennym jest przeznaczony do montażu na ścianach (zasięg w budynku patrz rozdział „Dane techniczne / Tabela danych”). Uchwyt ścienny można zamontować za pomocą taśmy samoprzylepnej na gładkich ścianach. Dodatkowo istnieje możliwość zamocowania uchwyty ściennego za pomocą śrub.

### 8.1 Montaż modułu radiowego w ogrzewaczu przepływowym



#### OSTRZEŻENIE - porażenie prądem elektrycznym

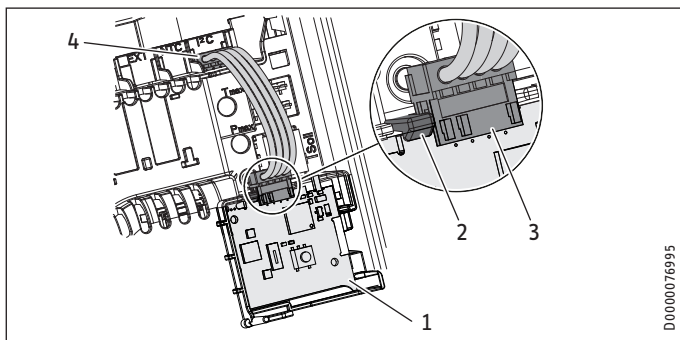
Otwieranie urządzenia i praca na otwartym urządzeniu są dozwolone wyłącznie dla wyspecjalizowanego instalatora.



#### Szkody materialne

Elementy konstrukcyjne zagrożone ładunkami elektrostatycznymi  
Przestrzegać ogólnie obowiązujących przepisów dotyczących postępowania z elementami konstrukcyjnymi zagrożonymi działaniem ładunków elektrostatycznych i podjąć odpowiednie środki ochronne.

- ▶ Odłączyć zainstalowany ogrzewacz przepływowy od napięcia zasilania.
- ▶ Informacje dotyczące otwierania i zamykania ogrzewacza przepływowego można znaleźć w instrukcji obsługi i instalacji ogrzewcza przepływowego.



- 1 Płytkę modułu radiowego
- 2 Haczyk zatraskowy
- 3 Miejsce podłączenia modułu radiowego
- 4 Miejsce podłączenia elektroniki urządzenia

- ▶ Zamontować płytkę modułu radiowego w przewidzianym uchwycie. Włożyć płytkę modułu radiowego w rowek i odchylić płytkę modułu radiowego w dół. Hak zatraskowy musi się słyszalnie zablokować.
- ▶ Zamontować przewód przyłączeniowy (wtyczka w przedstawiony sposób).
- ▶ W odniesieniu do dalszego postępowania należy przestrzegać wskazówek zawartych w rozdziale „Logowanie radiowego zdalnego sterowania”. W zależności od rodzaju logowania na ogrzewaczu przepływowym należy następnie zamontować pokrywę urządzenia.

## 9. Logowanie radiowego zdalnego sterowania

Aby korzystać z radiowego zdalnego sterowania, należy je zalogować w urządzeniu.

W tym celu w ciągu 30 sekund należy rozpocząć proces logowania na panelu obsługowym urządzenia lub na module radiowym i na radiowym zdalnym sterowaniu.



### Wskazówka

Urządzenie musi być zasilane napięciem sieciowym.

### 9.1 Logowanie radiowego zdalnego sterowania za pomocą panelu obsługowego ogrzewacza przepływowego przy zamkniętej pokrywie urządzenia

- ▶ Rozpocząć proces logowania na ogrzewaczu przepływowym za pomocą panelu obsługowego. Przebieg czynności został podany w instrukcji obsługi i instalacji ogrzewacza przepływowego.
- ▶ Nacisnąć równocześnie przyciski „1” i „2” radiowego pilota zdalnego sterowania i przytrzymać przez 3 sekundy. Trwający proces logowania jest sygnalizowany przez migające wskazanie „L”.

Wskazanie „L” wyświetlone przez ok. 5 sekund sygnalizuje udane zakończenie procesu logowania.

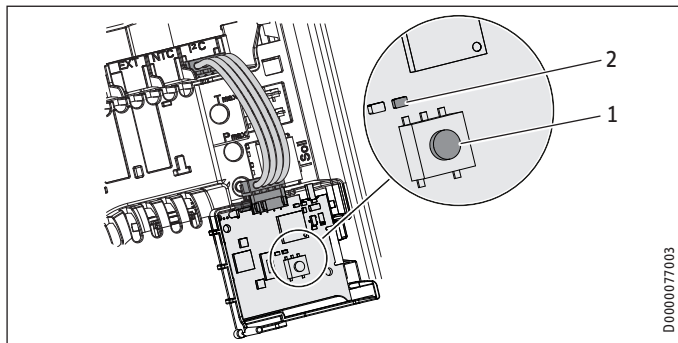
### 9.2 Logowanie radiowego zdalnego sterowania za pomocą modułu radiowego

W niektórych urządzeniach proces logowania musi zostać uruchomiony bezpośrednio na module radiowym.



**OSTRZEŻENIE - porażenie prądem elektrycznym**  
Otwieranie urządzenia i praca na otwartym urządzeniu są dozwolone wyłącznie dla wyspecjalizowanego instalatora.

- ▶ Otworzyć urządzenie. Informacje dotyczące otwierania i zamykania ogrzewacza przepływowego można znaleźć w instrukcji obsługi i instalacji ogrzewacza przepływowego.



- 1 Przycisk do logowania i wylogowywania
- 2 Żółty wskaźnik LED przy aktywnym radiowym zdalnym sterowaniu

- ▶ W celu rozpoczęcia procesu logowania naciśnąć przycisk na module radiowym. Żółta dioda LED zaczyna migać.
- ▶ Naciśniętym jednocześnie przyciskami „1” i „2” radiowego pilota zdalnego sterowania i przytrzymać przez 3 sekundy. Trwający proces logowania jest sygnalizowany przez migające wskazanie „L”.

Szybkie kilkukrotne miganie diody sygnalizuje udane zakończenie procesu logowania.

### Wylogowanie wszystkich radiowych modułów zdalnego sterowania przy otwartym urządzeniu

- ▶ Aby wylogować wszystkie moduły zdalnego sterowania, należy naciśnąć i przytrzymać przycisk przez 5 sekund. Żółta dioda LED miga krótko na zakończenie procesu.

## 10. Przekazanie urządzenia

- ▶ Wyjaśnić użytkownikowi przeznaczenie urządzenia. Zapoznać go z użytkowaniem urządzenia.
- ▶ Poinformować użytkownika o potencjalnych zagrożeniach, zwłaszcza o niebezpieczeństwie porażenia.
- ▶ Przekazać niniejszą instrukcję.

# INSTALACJA

## Dane techniczne

### 11. Dane techniczne

		FFB 4 EU	FFB 4 Set EU	FFB 4 AP	FFB 4 Set AP
		234478	238930	234479	238931
<b>Granice stosowania</b>					
Zakres nastaw temperatury	°C	Off, 20-60	Off, 20-60	Off, 20-60	Off, 20-60
Częstotliwość nadawania	MHz	868,3	868,3	919,75	919,75
Zasięg radiowy w budynku ok.	m	25*	25*	25*	25*
<b>Wykonania</b>					
Stopień ochrony (IP)		IPX7	IPX7	IPX7	IPX7
Typ baterii		1 x CR2032-3V	1 x CR2032-3V	1 x CR2032-3V	1 x CR2032-3V
<b>Wymiary</b>					
Wysokość	mm	132	132	132	132
Szerokość	mm	65	65	65	65
Głębokość	mm	18,5	18,5	18,5	18,5
<b>Masy</b>					
Masa	kg	0,12	0,12	0,12	0,12

- \* Zasięg zdalnego sterowania zależy od warunków budowlanych. Nie zawsze można zagwarantować działanie przez strop pomiędzy piętrami.

## Gwarancja

Urządzeń zakupionych poza granicami Niemiec nie obejmują warunki gwarancji naszych niemieckich spółek. Ponadto w krajach, w których jedna z naszych spółek córek jest dystrybutorem naszych produktów, gwarancji może udzielić wyłącznie ta spółka. Taka gwarancja obowiązuje tylko wówczas, gdy spółka-córka sformułowała własne warunki gwarancji. W innych przypadkach gwarancja nie jest udzielana.

Nie udzielamy gwarancji na urządzenia zakupione w krajach, w których żadna z naszych spółek córek nie jest dystrybutorem naszych produktów. Ewentualne gwarancje udzielone przez importera zachowują ważność.

## Ochrona środowiska i recycling

- ▶ Urządzenia i materiały po ich wykorzystaniu należy utylizować zgodnie z krajowymi przepisami.



- ▶ Jeśli na urządzeniu znajduje się symbol przekreślonego pojemnika na odpady, w celu ponownego użycia i utylizacji urządzenie należy przekazać do komunalnych punktów zbiórki lub punktów odbioru w sieci sprzedaży.



PAP

Ten dokument został wydrukowany na papierze nadającym się do recyklingu.

- ▶ Po wycofaniu urządzenia z eksploatacji dokument należy zutylizować zgodnie z krajowymi przepisami.

## OBSLUHA

<b>1. Obecné pokyny</b>	<b>63</b>
1.1 Související dokumentace	63
<b>2. Zabezpečení</b>	<b>63</b>
2.1 Správné používání	63
2.2 Všeobecné bezpečnostní pokyny	63
2.3 Kontrolní symbol	64
2.4 Prohlášení o shodě EU	64
<b>3. Popis přístroje</b>	<b>64</b>
3.1 Obsluha	65
3.2 Dynamická ochrana před opařením	66
3.3 Výměna baterie	66
<b>4. Čištění, péče a údržba</b>	<b>67</b>
<b>5. Odstranění problémů</b>	<b>67</b>

## INSTALACE

<b>6. Zabezpečení</b>	<b>68</b>
6.1 Všeobecné bezpečnostní pokyny	68
6.2 Předpisy, normy a ustanovení	68
<b>7. Popis přístroje</b>	<b>68</b>
<b>8. Montáž</b>	<b>68</b>
8.1 Montáž rádiového modulu v průtokovém ohříváči	68

<b>9. Přihlášení rádiového dálkového ovládání</b>	<b>69</b>
9.1 Přihlášení rádiového dálkového ovládání přes obslužný díl průtokového ohříváče vody při zavřeném víku přístroje	69
9.2 Přihlášení rádiového dálkového ovládání přes rádiový modul	70
<b>10. Předání přístroje</b>	<b>70</b>
<b>11. Technické údaje</b>	<b>71</b>

## ZÁRUKA

## ŽIVOTNÍ PROSTŘEDÍ A RECYKLACE

# OBSLUHA

## 1. Obecné pokyny

Kapitoly „Obsluha a instalace“ jsou určeny uživatelům přístroje a instalačním technikům.

Kapitola „Instalace“ je určena instalačním technikům.



### Upozornění

Dříve, než zahájíte provoz, si pozorně přečtěte tento návod a pečlivě jej uschovejte.

Případně předejte návod dalšímu uživateli.

### 1.1 Související dokumentace



Dbejte návodu k obsluze a instalaci průtokového ohřívače.

## 2. Zabezpečení

### 2.1 Správné používání

Rádiové dálkové ovládání je určeno k použití v domácnostech. Mohou jej bezpečně obsluhovat neškolené osoby. Lze jej používat i mimo domácnosti, např. v drobném průmyslu, pokud je provozován stejným způsobem jako v domácnostech.

Rádiové dálkové ovládání umožňuje ovládání příslušného průtokového ohřívače na dálku.

Jiné použití nebo použití nad rámec daného rozsahu je považováno za použití v rozporu s určením. K použití v souladu s určením patří také dodržování tohoto návodu a návodů k používanému příslušenství.

### 2.2 Všeobecné bezpečnostní pokyny

Řádnou funkci a spolehlivý provoz lze zaručit pouze v případě použití původního příslušenství a originálních náhradních dílů určených pro tento přístroj.



### VÝSTRAHA úraz

Přístroj smí používat děti od 3 let a osoby se sníženými fyzickými, sensorickými nebo mentálními schopnostmi nebo s nedostatkem zkušeností a znalostí pouze pod dozorem nebo po poučení o bezpečném používání přístroje, a poté, co porozuměly nebezpečí, které z jeho používání plyne. Nenechávejte děti, aby si s přístrojem hrály. Čištění a uživatelskou údržbu nesmějí provádět děti bez dozoru.



### Upozornění

Rádiové dálkové ovládání je vybaveno lithiovým knoflíkovým článkem jako baterií pro napájení.

Vybité baterie zlikvidujte. Vytékající baterie způsobují škody, za které neručíme. Nedobíjecí baterie se nesmějí nabíjet.

Používání dobíjecích baterií a akumulátorů není dovoleno.

Pokud se přístroj delší dobu nepoužívá, měli byste baterie odstranit (viz kapitola „Odstranění problémů / Výměna baterie rádiového dálkového ovládání“).

## 2.3 Kontrolní symbol

Viz typový štítek na přístroji.

## 2.4 Prohlášení o shodě EU



### Upozornění

FFB 4 EU | FFB 4 Set EU: Společnost STIEBEL ELTRON tímto prohlašuje, že typ rádiového zařízení odpovídá směrnici 2014/53/EU. Úplný text prohlášení o shodě EU je k dispozici na následující internetové adrese:  
[www.stiebel-eltron.de/downloads](http://www.stiebel-eltron.de/downloads)

## 3. Popis přístroje

Rádiové dálkové ovládání umožňuje ovládání příslušného průtokového ohříváče na dálku.

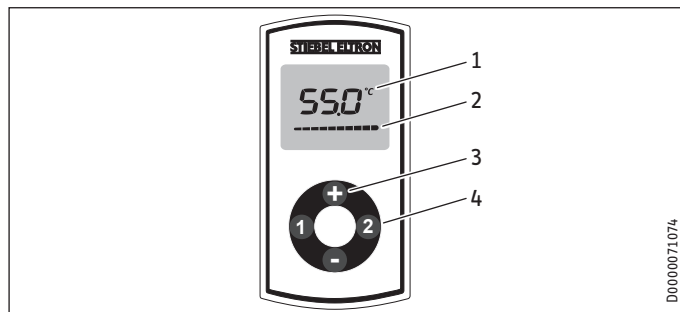
Průtokový ohříváč lze ovládat rádiovým dálkovým ovládáním i ovládací jednotkou na přístroji.

Je možný společný provoz ovládacích jednotek, rádiového dálkového ovládání mini a několika rádiových dálkových ovládání.

Rádiové dálkové ovládání lze umístit v nástěnném držáku na libovolném místě.



### 3.1 Obsluha



- 1 Displej
- 2 Displej s přebíhajícím pruhem u přenosu dat
- 3 Nastavení teploty OFF, 20 °C – 60 °C (pokud se průtokový ohřívač používá pro napájení sprchy) s krokem po 0,5 °C pomocí tlačítek „+“ a „-“
- 4 Tlačítka pro uložení nastavených hodnot „1“ a „2“

Rádiový dálkový ovladač se krátce po posledním ovládní přepne do energeticky úsporného režimu, přitom je displej vypnutý.

Posledně odeslaná teplota bude zachována i s energeticky úsporným režimem.

### Funkce tlačítek pro uložení nastavených hodnot „1“ a „2“

Stisknutím jednoho z tlačítek pro uložení nastavených hodnot se krátce zobrazí uložená teplota. Pokud se během jedné sekundy nestiskne žádné další tlačítko, bude přímo zadána zobrazená teplota.

### Funkční tlačítka „+“ a „-“

Stisknutím tlačítka „+“ nebo „-“ se krátce zobrazí posledně zadaná teplota. Pokud se během jedné sekundy nestiskne žádné další tlačítko, bude přímo zadána zobrazená teplota.

Teplotu lze změnit každým dalším stisknutím tlačítka v krocích po 0,5 °C.

Teplotu lze nastavit mezi OFF, 20 °C a 60 °C, přičemž zůstane účinný omezovač teploty příp. nastavený v přístroji.

Při delším stisknutí tlačítka „+“ nebo „-“ probíhá ukazatel teploty v krocích 0,5 °C.

Po uvolnění tlačítka proběhne zadání požadované teploty.

Zadání požadované teploty proběhne až cca 0,5 sekund po posledním stisku tlačítka. Přebíhající pruh na displeji signalizuje přenos dat.

- K vypnutí topného systému nastavte teplotu 20 °C. Následně stiskněte ještě jednou tlačítko „-“.

### Osazení tlačítek pro uložení nastavených hodnot

- ▶ Pomocí tlačítek „+“ nebo „-“ rádiového dálkového ovládání nastavte požadovanou teplotu.
- ▶ Stiskněte po dobu 2 sekund tlačítko pro uložení nastavených hodnot „1“ nebo „2“. Jako potvrzení jednou blikne ukazatel teploty. Tlačítka pro uložení nastavených hodnot lze individuálně přiřadit pro každé rádiové dálkové ovládání / ovládací jednotku.



### Upozornění

Při aktivaci ochrany před opařením můžete v průtokovém ohřivači nastavit teplotu teplé vody jen na nastavenou teplotu ochrany před opařením. Nastavení vyšší teploty se neprovede.

### 3.2 Dynamická ochrana před opařením

S dynamickou ochranou před opařením obdrží rádiové dálkové ovládání nebo ovládací jednotka, na které se nejprve provádí nastavení teploty, automaticky prioritu pro nastavení maximální teploty. Priorita trvá 2 minuty nebo do 2 minut po skončení aktuálního odběru. Poté se priorita automaticky deaktivuje.

Během doby trvání priority lze teplotu snížit jinými ovládacími jednotkami nebo zvýšit maximálně na 43 °C.



### POZOR, nebezpečí popálení

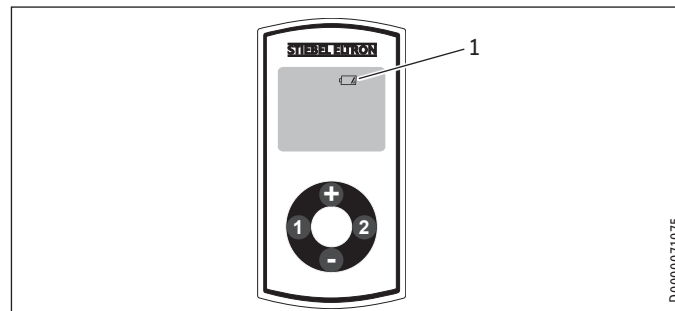
Pro provoz sprchy dodržujte pokyny uvedené v popisu průtokového ohřivače (kapitola „Instalace / Bezpečnost / Provoz sprchy“).

### 3.3 Výměna baterie



#### Věcné škody

- ▶ Vybitou baterii vyjměte.
- Neručíme za škody způsobené vybitou baterií.



#### 1 Symbol výměny baterie

Když se rozsvítí symbol baterie, vyměňte baterii v dálkovém ovladači. Výměna baterie může být nutná i tehdy, když se zmenší dosah rádiového dálkového ovládání.

- ▶ Otevřete kryt rádiového dálkového ovládání povolením 4 šroubů na jeho spodní straně.
- ▶ Vyměňte baterii, typ baterie viz kapitola „Technické údaje / Tabulka údajů“.

**Upozornění**

Kladný pól baterie musí ukazovat nahoru.

- ▶ Stiskněte kryt opět dohromady a šrouby opět zašroubujte, maximální utahovací moment 40 Ncm. Při montáži krytu se nesmí poškodit obvodové těsnění.

Při výměně baterie zůstanou uložené hodnoty pro tlačítka „1“ a „2“ zachovány.

**Likvidace baterie**

Nevhazujte baterie do domovního odpadu. Vybité baterie obsahují možné škodlivé látky, které mohou škodit zdraví a životnímu prostředí. Použité baterie je nutné předat obchodu nebo sběrnému místu nebezpečného odpadu.

**4. Čištění, péče a údržba**

- ▶ Nepoužívejte abrazivní čisticí prostředky nebo prostředky obsahující rozpouštědla. K ošetřování a údržbě přístroje stačí vlhká textilie.

**5. Odstranění problémů**

Problém	Příčina	Odstranění
Není dosaženo požadované teploty.	Je aktivována interní ochrana proti opatření v průtokovém ohřivači.	O deaktivaci ochrany proti opaření požádejte autorizovaný servis.
Na displeji se občas objevuje „Con“.	Dálkový ovladač je mimo dosah.	Snižte vzdálenost dálkového ovladače od přístroje. Odešlete znovu požadovanou teplotu.
Na displeji se často objevuje „Con“.	Baterie je na konci kapacity.	Vyměňte baterii (viz kapitola „Popis přístroje / Výměna baterie“).

Pokud nelze příčinu odstranit, kontaktujte odborníka. Aby vám mohl rychleji a účinněji pomoci, sdělte mu číslo z typového štítku (000000-0000).

Typový štítek je umístěn na zadní straně rádiového dálkového ovládání.

# INSTALACE

## 6. Zabezpečení

### 6.1 Všeobecné bezpečnostní pokyny

Řádnou funkci a spolehlivý provoz můžeme zaručit pouze v případě použití stanoveného originálního příslušenství a originálních náhradních dílů pro tento přístroj.

### 6.2 Předpisy, normy a ustanovení



#### Upozornění

Dodržujte všechny národní a místní předpisy a ustanovení.

## 7. Popis přístroje

### Rozsah dodávky

Spolu s rádiovým dálkovým ovládáním se dodává:

- Baterie (vestavěno)
- Nástěnný držák s lepicí výplní
- Pouze u FFB 4 Set EU a u FFB 4 Set AP: Rádiový modul

## 8. Montáž

Rádiové dálkové ovládání s nástěnným držákem je vhodné k montáži na rovných stěnách (dosah v budově viz kapitola „Technické údaje / Tabulka údajů“). Nástěnný držák lze lepicí výplní namontovat na hladkých stěnách. Navíc existuje možnost upevnit nástěnný držák pomocí šroubů.

### 8.1 Montáž rádiového modulu v průtokovém ohřivači



#### VÝSTRAHA elektrický proud

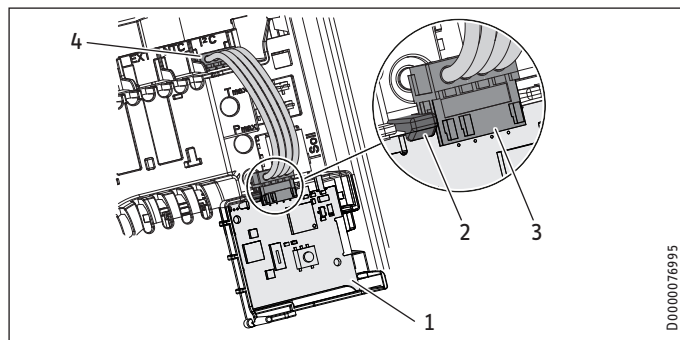
Otevření přístroje a práce na otevřeném přístroji jsou přípustné pouze pro odborníka.



#### Věcné škody

Elektrostaticky ohrožené konstrukční prvky  
Dbejte obecně platných předpisů o manipulaci s elektrostaticky ohroženými konstrukčními prvky a přijměte vhodná ochranná opatření.

- ▶ Vypněte instalovaný průtokový ohřivač.
- ▶ Informace o otevírání a zavírání průtokového ohřivače naleznete v návodu k obsluze a instalaci průtokového ohřivače.



- 1 Deska rádiového modulu
- 2 Háčky
- 3 Zásuvka rádiového modulu
- 4 Zásuvka elektroniky přístroje

- ▶ Desku rádiového modulu namontujte do určeného držáku. Desku rádiového modulu vložte do drážky a sklopte ji dolů. Háček se musí slyšitelně zajistit.
- ▶ Namontujte připojovací kabel (zástrčka podle vyobrazení).
- ▶ Ohledně dalšího postupu dodržujte kapitolu „Přihlášení rádiového dálkového ovládání“. Podle druhu přihlášení na průtokovém ohřivači se musí následně namontovat víko přístroje.

## 9. Přihlášení rádiového dálkového ovládání

Aby bylo možné rádiové dálkové ovládání používat, musí být rádiové dálkové ovládání přihlášeno na přístroji.

K tomu účelu je nutné zahájit na obslužném dílu přístroje, resp. na rádiovém modulu a rádiovém dálkovém ovládání do 30 sekund postup přihlášení.



### Upozornění

Přístroj musí přitom být stále pod síťovým napětím.

### 9.1 Přihlášení rádiového dálkového ovládání přes obslužný díl průtokového ohřivače vody při zavřeném víku přístroje

- ▶ Na průtokovém ohřivači vody zahajte přes obslužný díl postup přihlášení. Průběh je uveden v návodu k obsluze a instalaci průtokového ohřivače.
- ▶ Stiskněte tlačítka „1“ a „2“ rádiového dálkového ovládání současně na 3 sekundy. Probíhající postup přihlášení je signalizován blikajícím „L“.

„L“ zobrazené na cca 5 sekund signalizuje úspěšně dokončený postup přihlášení.

### 9.2 Přihlášení rádiového dálkového ovládání přes rádiový modul

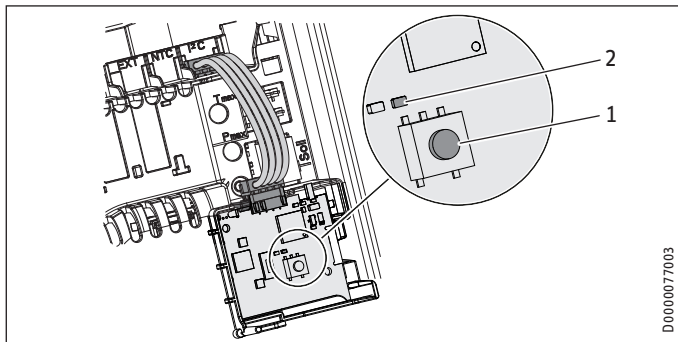
U některých přístrojů musí být postup přihlášení spuštěn přímo na rádiovém modulu.



#### VÝSTRAHA elektrický proud

Otevření přístroje a práce na otevřeném přístroji jsou přípustné pouze pro odborníka.

- ▶ Otevřete přístroj. Informace o otevírání a zavírání průtokového ohřívače naleznete v návodu k obsluze a instalaci průtokového ohřívače.



- 1 Tlačítko pro přihlášení a odhlášení
- 2 Žlutý LED ukazatel při aktivovaném dálkovém ovladači

- ▶ K zahájení postupu přihlášení stiskněte tlačítko na rádiovém modulu. Žlutá LED začne blikat.
- ▶ Stiskněte tlačítka „1“ a „2“ rádiového dálkového ovládání současně na 3 sekundy. Probíhající postup přihlášení je signalizován blikajícím „L“.

Několikrát rychle po sobě blikající LED signalizuje úspěšně dokončený postup přihlášení.

### Přihlášení všech rádiových dálkových ovládání při otevřeném přístroji

- ▶ K odhlášení všech rádiových dálkových ovládání podržte tlačítko stisknuté 5 sekund. Žlutá LED se při dokončení krátce rozsvítí.

## 10. Předání přístroje

- ▶ Vysvětlete uživateli funkci přístroje. Obeznamte jej s použitím přístroje.
- ▶ Upozorněte uživatele na možná rizika, především na nebezpečí opaření.
- ▶ Předajte tento návod.

# INSTALACE

## Technické údaje

### 11. Technické údaje

		FFB 4 EU	FFB 4 Set EU	FFB 4 AP	FFB 4 Set AP
		234478	238930	234479	238931
Meze použitelnosti					
Rozsah nastavení teplot	°C	Off, 20-60	Off, 20-60	Off, 20-60	Off, 20-60
Frekvence vysílače	MHz	868,3	868,3	919,75	919,75
Budovy s rádiovým dosahem cca	m	25*	25*	25*	25*
Provedení					
Krytí (IP)		IPX7	IPX7	IPX7	IPX7
Typ baterie		1 x CR2032-3V	1 x CR2032-3V	1 x CR2032-3V	1 x CR2032-3V
Rozměry					
Výška	mm	132	132	132	132
Šířka	mm	65	65	65	65
Hloubka	mm	18,5	18,5	18,5	18,5
Hmotnosti					
Hmotnost	kg	0,12	0,12	0,12	0,12

\* Rádiový dosah závisí na stavebních poměrech. Funkci přes strop podlaží nelze vždy zaručit.

## Záruka

Pro přístroje nabyté mimo území Německa neplatí záruční podmínky poskytované našimi firmami v Německu. V zemích, ve kterých některá z našich dceřiných společností distribuuje naše výrobky, poskytuje záruku jenom tato dceřiná společnost. Takovou záruku lze poskytnout pouze tehdy, pokud dceřiná společnost vydala vlastní záruční podmínky. Jinak nelze záruku poskytnout.

Na přístroje zakoupené v zemích, ve kterých nejsou naše výrobky distribuovány žádnou z dceřiných společností, neposkytujeme žádnou záruku. Případné záruky závazně přislíbené dovozcem zůstávají proto nedotčené.

## Životní prostředí a recyklace

- ▶ Přístroje a materiály zlikvidujte po použití v souladu s platnými národními předpisy.



- ▶ Je-li na přístroji vyobrazen symbol přeškrtnuté popelnice, odevzdejte přístroj na obecní sběrná místa nebo místa zpětného odběru k opětovnému použití a recyklaci.



PAP

Tento dokument je vyroben z recyklovatelného papíru.

- ▶ Dokument zlikvidujte po skončení životního cyklu přístroje podle národních předpisů.



## OBSLUHA

<b>1.</b>	<b>Všeobecné pokyny</b>	<b>74</b>
1.1	Súvisiace dokumenty	74
<b>2.</b>	<b>Bezpečnosť</b>	<b>74</b>
2.1	Použitie v súlade s určením	74
2.2	Všeobecné bezpečnostné pokyny	74
2.3	Certifikačné značky	75
2.4	Vyhlásenia EÚ o zhode	75
<b>3.</b>	<b>Popis zariadenia</b>	<b>75</b>
3.1	Obsluha	76
3.2	Dynamická ochrana proti obareniu	77
3.3	Výmena batérie	77
<b>4.</b>	<b>Čistenie, ošetrovanie a údržba</b>	<b>78</b>
<b>5.</b>	<b>Odstraňovanie problémov</b>	<b>78</b>

## INŠTALÁCIA

<b>6.</b>	<b>Bezpečnosť</b>	<b>79</b>
6.1	Všeobecné bezpečnostné pokyny	79
6.2	Predpisy, normy a ustanovenia	79
<b>7.</b>	<b>Popis zariadenia</b>	<b>79</b>
<b>8.</b>	<b>Montáž</b>	<b>79</b>
8.1	Montáž rádiového modulu do prietokového ohrievača	79

<b>9.</b>	<b>Prihlásenie rádiového diaľkového ovládania</b>	<b>80</b>
9.1	Prihlásenie bezdrôtového diaľkového ovládania prostredníctvom obslužnej jednotky prietokového ohrievača vody so zatvoreným krytom prístroja	80
9.2	Prihlásenie bezdrôtového diaľkového ovládania prostredníctvom rádiového modulu	81
<b>10.</b>	<b>Odovzdanie zariadenia</b>	<b>81</b>
<b>11.</b>	<b>Technické údaje</b>	<b>82</b>

## ZÁRUKA

## ŽIVOTNÉ PROSTREDIE A RECYKLÁCIA

# OBSLUHA

## 1. Všeobecné pokyny

Kapitoly Obsluha a Inštalácia sú zamerané na používateľa prístroja a montážnika.

Kapitola „Inštalácia“ je určená odbornému montážnikovi.



### Upozornenie

Pred použitím si dôkladne prečítajte tento návod a uschovejte ho.

Tento návod prípadne odovzdajte nasledujúcemu používateľovi.

---

### 1.1 Súvisiace dokumenty



Dodržujte návod na obsluhu a inštaláciu prietokového ohrievača.

## 2. Bezpečnosť

### 2.1 Použitie v súlade s určením

Rádiové diaľkové ovládanie je určené na používanie v domácom prostredí. Bezpečne ho môžu používať aj osoby, ktoré neboli o používaní poučené. Zariadenie sa môže používať aj v inom ako domácom prostredí, napr. v malých prevádzkach, ak sa používa rovnakým spôsobom.

Rádiové diaľkové ovládanie umožňuje diaľkové ovládanie príslušného prietokového ohrievača.

Iné použitie alebo použitie nad určený rámec sa pokladá za použitie v rozpore s určením. K použitiu v súlade s určením patrí aj dodržiavanie tohto návodu, ako aj návodov pre použité príslušenstvo.

### 2.2 Všeobecné bezpečnostné pokyny

Bezchybnú funkciu a prevádzkovú bezpečnosť zaručujeme len vtedy, ak sa používa originálne príslušenstvo a originálne náhradné diely, ktoré sú pre prístroj určené.

**VÝSTRAHA Poranenie**

Deti od 3 rokov, ako aj osoby so zníženými fyzickými, senzorickými či mentálnymi schopnosťami alebo osoby s nedostatočnými skúsenosťami a vedomosťami môžu zariadenie používať pod dozorom, prípadne ak boli o bezpečnom používaní zariadenia poučené a porozumeli z toho vyplývajúcim nebezpečenstvám. Deti sa so zariadením nesmú hrať. Čistenie a používateľskú údržbu nesmú vykonávať deti bez dozoru.

**Upozornenie**

Rádiové diaľkové ovládanie používa ako zdroj napätia lítiovú gombíkovú batériu.

Spotrebované batérie odstráňte. Vytečené batérie spôsobujú škody, za ktoré neručíme. Jednorazové batérie sa nesmú dobíjať.

Používanie dobíjateľných batérií a akumulátorov nie je prípustné.

Ak sa prístroj nebude dlhšiu dobu používať, batéria by sa mala vytiahnuť (pozri kapitolu Odstraňovanie problémov / Výmena batérie rádiového diaľkového ovládania).

**2.3 Certifikačné značky**

Pozri typový štítok na zariadení.

**2.4 Vyhlásenia EÚ o zhode****Upozornenie**

FFB 4 EU | FFB 4 Set EU: Spoločnosť STIEBEL ELTRON týmto vyhlasuje, že typ rádiového zariadenia zodpovedá smernici 2014/53/EÚ. Celý text vyhlásenia EÚ o zhode je k dispozícii na nasledujúcej internetovej adrese: [www.stiebel-eltron.de/downloads](http://www.stiebel-eltron.de/downloads)

**3. Popis zariadenia**

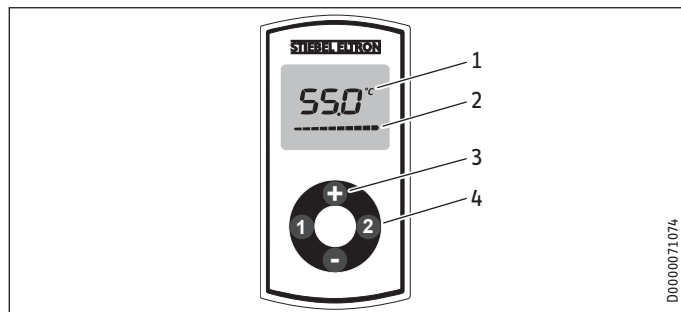
Rádiové diaľkové ovládanie umožňuje diaľkové ovládanie príslušného prietokového ohrievača.

Prietokový ohrievač sa dá obsluhovať tak rádiovým diaľkovým ovládaním, ako aj obslužnou jednotkou na prístroji.

Je možná i spoločná prevádzka obslužných jednotiek, mini rádiového diaľkového ovládania a viacerých rádiových diaľkových ovládaní.

Rádiové diaľkové ovládanie sa môže umiestniť do nástenného držiaka na ľubovoľnom mieste.

## 3.1 Obsluha



- 1 Displej
- 2 Indikátor priebehu pri prenose údajov
- 3 Pomocou tlačidiel „+“ a „-“ je možné nastaviť teplotu na OFF, t. j. 20 °C až po 60 °C (ak sa prietokový ohrievač používa na zásobovanie sprchy) v krokoch po 0,5 °C.
- 4 Pamäťové tlačidlá „1“ a „2“

Rádiové diaľkové ovládanie sa krátko po poslednej obsluhu uvedie do funkcie úspory energie, displej je pritom vypnutý.

S funkciou úspory energie sa zachová aj naposledy odoslaná teplota.

## Funkcia pamäťových tlačidiel „1“ a „2“

Pri stlačení jedného z pamäťových tlačidiel sa nakrátko zobrazí uložená teplota. Ak sa do jednej sekundy nestlačí žiadne ďalšie tlačidlo, zobrazená teplota sa odošle priamo.

## Funkčné tlačidlá „+“ a „-“

Pri stlačení tlačidla „+“, resp. „-“ sa nakrátko zobrazí naposledy odoslaná teplota. Ak sa do jednej sekundy nestlačí žiadne ďalšie tlačidlo, zobrazená teplota sa odošle priamo.

Teplotu môžete zmeniť každým ďalším stlačením tlačidla v krokoch po 0,5 °C.

Teplotu je možné regulovať v rozmedzí OFF, t. j. 20 °C až po 60 °C, pričom prípadný obmedzovač teploty nastavený v prístroji zostáva účinný.

Pri dlhšom stlačení tlačidla „+“, resp. „-“ prebehne zobrazenie teploty v krokoch po 0,5 °C.

Po pustení tlačidla sa odošle požadovaná teplota.

Požadovaná teplota sa odošle až po cca 0,5 sekundách po poslednom stlačení tlačidla. Indikátor priebehu na displeji signalizuje prenos údajov.

- Na vypnutie vykurovacieho systému nastavte teplotu na hodnotu 20 °C. Následne ešte raz stlačte tlačidlo „-“.

### Obsadenie pamäťových tlačidiel

- ▶ Pomocou tlačidla „+“ alebo „-“ na rádiovom diaľkovom ovládaní nastavte požadovanú teplotu.
- ▶ Na 2 sekundy stlačte pamäťové tlačidlo „1“ alebo „2“. Na znak potvrdenia zobrazenie teploty jedenkrát zablíká. Pamäťové tlačidlá je možné individuálne priradiť jednotlivým rádiovým diaľkovým ovládaniam, resp. obslužným jednotkám.



### Upozornenie

Pri zapínaní ochrany proti obareniu v prietokovom ohrievači je teplotu teplej vody možné nastaviť iba do hodnoty nastavenej teploty ochrany proti obareniu. Vyššie nastavenia teploty sa nevykonajú.

### 3.2 Dynamická ochrana proti obareniu

S dynamickou ochranou proti obareniu má automatickú prioritu pre nastavenie maximálnej teploty rádiové diaľkové ovládanie alebo obslužná jednotka, na ktorej bolo vykonané nastavenie teploty. Priorita trvá 2 minúty alebo do 2 minút po ukončení aktuálneho odberu. Potom sa priorita automaticky deaktivuje.

Počas doby trvania priority môžu iné obslužné jednotky teplotu znížiť, resp. zvýšiť na maximálne 43 °C.



### POZOR Popálenie

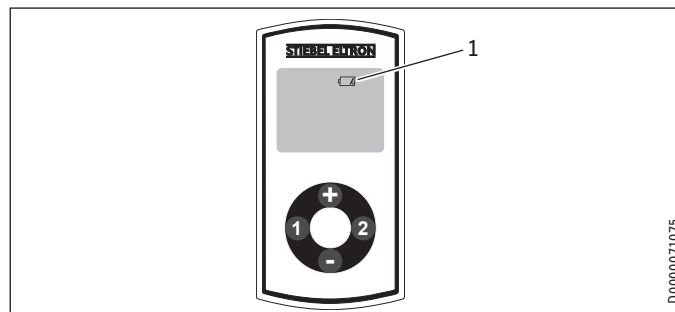
V sprchovom režime dbajte na upozornenia v popise prietokového ohrievača (kapitola Inštalácia / Bezpečnosť / Sprchový režim).

### 3.3 Výmena batérie



### Materiálne škody

- ▶ Odstráňte spotrebovanú batériu. Za škody spôsobené vytečenou batériou neručíme.



### 1 Symbol výmeny batérie

Keď sa rozsvieti symbol batérie, vymeňte batériu rádiového diaľkového ovládania. Výmena batérie môže byť nutná aj vtedy, keď sa zníži dosah rádiového diaľkového ovládania.

## Čistenie, ošetrovanie a údržba

- ▶ Uvoľnite 4 skrutky na spodnej strane rádiového diaľkového ovládania a otvorte kryt.
- ▶ Vymeňte batériu, pre typ batérie pozri kapitolu Technické údaje / Tabuľka s údajmi.



### Upozornenie

Kladný pól batérie musí ukazovať nahor.

- ▶ Zatlačte kryt na miesto a zaskrutkujte späť skrutky na maximálny uťahovací moment 40 Ncm. Pri montáži krytu nesmiete poškodiť tesnenie po obvode krytu.

Počas výmeny batérie zostanú zachované uložené hodnoty pre tlačidlá „1“ a „2“.



### Likvidácia batérie

Batérie nesmiete likvidovať ako domáci odpad. Spotrebované batérie môžu obsahovať škodlivé látky, ktoré môžu byť nebezpečné pre zdravie a životné prostredie. Spotrebované batérie musíte odovzdať predajcovi alebo na zberné miesto pre nebezpečné látky.

## 4. Čistenie, ošetrovanie a údržba

- ▶ Nepoužívajte čistiace prostriedky s obsahom abrazívnych látok alebo rozpúšťadiel. Na ošetrovanie a čistenie zariadenia vám postačí vlhká utierka.

## 5. Odstraňovanie problémov

Problém	Príčina	Odstránenie
Požadovaná teplota sa nedosahuje.	Interná ochrana proti obareniu v prietokovom ohrievači je aktivovaná.	Ochranu proti obareniu nechajte deaktivovať odborným montážnikom.
Na displeji sa občas objavuje „Con“.	Rádiové diaľkové ovládanie sa nachádza mimo dosahu.	Znížte vzdialenosť rádiového diaľkového ovládania od prístroja. Odošlite znova požiadavku na teplotu.
Na displeji sa často objavuje „Con“.	Kapacita batérie je na konci.	Vymeňte batériu (pozri kapitolu Popis prístroja / Výmena batérie).

Ak neviete príčinu odstrániť, zavolajte odborného montážnika. Kvôli lepšej a rýchlejšej pomoci mu uveďte číslo z typového štítku s (000000-0000).

Typový štítok sa nachádza na zadnej strane rádiového diaľkového ovládania.

# INŠTALÁCIA

## 6. Bezpečnosť

### 6.1 Všeobecné bezpečnostné pokyny

Bezchybnú funkciu a prevádzkovú bezpečnosť zaručujeme len vtedy, ak sa používa originálne príslušenstvo a originálne náhradné diely, ktoré sú pre prístroj určené.

### 6.2 Predpisy, normy a ustanovenia



#### Upozornenie

Dbajte na všetky vnútroštátne a regionálne predpisy a ustanovenia.

## 7. Popis zariadenia

### Rozsah dodávky

S rádiovým diaľkovým ovládaním sa dodáva:

- batéria (zabudovaná)
- nástenný držiak s lepiacou podložkou
- Iba pre zostavy FFB 4 Set EU a FFB 4 Set AP: Rádiový modul

## 8. Montáž

Rádiové diaľkové ovládanie s nástenným držiakom je vhodné na montáž na rovné steny (pre dosah v budove pozri kapitolu Technické údaje / Tabuľka s údajmi). Na hladké steny sa dá nástenný držiak namontovať pomocou lepiacej podložky. Okrem toho je možné upevniť nástenný držiak pomocou skrutiek.

### 8.1 Montáž rádiového modulu do prietokového ohrievača



#### VÝSTRAHA Zásah elektrickým prúdom

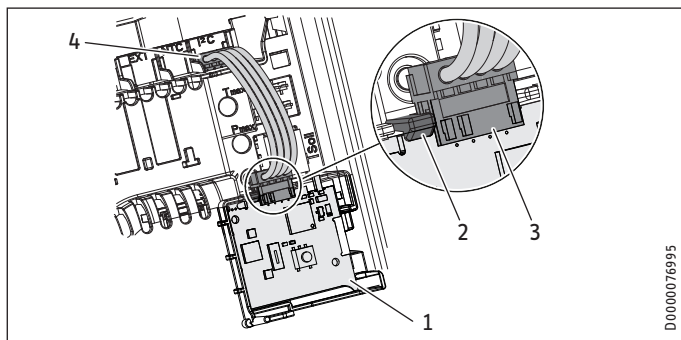
Otváranie prístroja a prácu na otvorenom prístroji smie vykonávať len odborný montážnik.



#### Materiálne škody

Elektrostaticky ohrozené konštrukčné prvky  
Dodržujte všeobecne platné predpisy o zaobchádzaní s elektrostaticky ohrozenými konštrukčnými prvkami a prijmite vhodné ochranné opatrenia.

- Odpojte nainštalovaný prietokový ohrievač zo siete.
- Informácie o otváraní a zatváraní prietokového ohrievača nájdete v návode na obsluhu a inštaláciu prietokového ohrievača.



- 1 Doska plošných spojov rádiového modulu
- 2 Západka
- 3 Miesto zapojenia rádiového modulu
- 4 Miesto zapojenia elektroniky prístroja

- ▶ Dosku plošných spojov rádiového modulu namontujte do pripraveného držiaka. Zasuňte dosku plošných spojov rádiového modulu do drážky a zaklapnite ju nadol. Západka musí počuteľne zapadnúť.
- ▶ Namontujte pripojovací kábel (zástrčka ako na vyobrazení).
- ▶ V súvislosti s ďalším postupom sa riadte pokynmi v kapitole „Prihlásenie rádiového diaľkového ovládania“. V závislosti od prevedenia prihlásenia na prietokovom ohrievači vody sa na prípojku musí namontovať kryt prístroja.

## 9. Prihlásenie rádiového diaľkového ovládania

Aby bolo možné používať bezdrôtové diaľkové ovládanie, musí sa bezdrôtové diaľkové ovládanie najskôr prihlásiť na prístroji.

Na tento účel je potrebné na obslužnej jednotke prístroja, resp. na rádiovom module a na bezdrôtovom diaľkovom ovládaní do 30 sekúnd spustiť proces prihlasovania.



### Upozornenie

Prístroj musí byť pri tom napájaný zo siete.

### 9.1 Prihlásenie bezdrôtového diaľkového ovládania prostredníctvom obslužnej jednotky prietokového ohrievača vody so zatvoreným krytom prístroja

- ▶ Na obslužnej jednotke prietokového ohrievača vody spustíte proces prihlasovania. Postup nájdete v návode na obsluhu a inštaláciu prietokového ohrievača vody.
- ▶ Na 3 sekundy stlačte súčasne tlačidlá „1“ a „2“ na bezdrôtovom diaľkovom ovládaní. Prebiehajúci proces prihlasovania je signalizovaný blikajúcim písmenom „L“.

Písmeno „L“ rozsvietené na cca 5 sekúnd signalizuje úspešne dokončený proces prihlasovania.



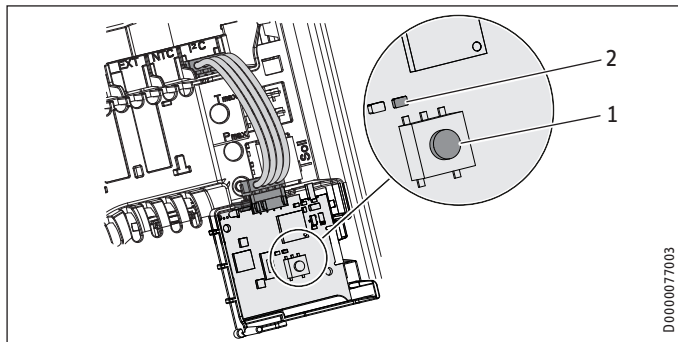
### 9.2 Prihlásenie bezdrôtového diaľkového ovládania prostredníctvom rádiového modulu

Na niektorých prístrojoch sa proces prihlasovania musí spustiť priamo na rádiovom module.



**VÝSTRAHA** Zásah elektrickým prúdom  
Otváranie prístroja a prácu na otvorenom prístroji smie vykonávať len odborný montážnik.

- ▶ Otvorte prístroj. Informácie o otváraní a zatváraní prietokového ohrievača nájdete v návode na obsluhu a inštaláciu prietokového ohrievača.



- 1 Tlačidlá na prihlásenie a odhlásenie
- 2 Žltá LED indikácia pri aktivovanom mini rádiovom diaľkovom ovládaní

- ▶ Na spustenie procesu prihlasovania stlačte tlačidlo na rádiovom module. Žltá LED začína blikať.
- ▶ Na 3 sekundy stlačte súčasne tlačidlá „1“ a „2“ na bezdrôtovom diaľkovom ovládaní. Prebiehajúci proces prihlasovania je signalizovaný blikajúcim písmenom „L“.

Viacrát rýchlo po sebe blikajúca LED kontrolka signalizuje úspešné dokončenie procesu prihlasovania.

### Odhlásenie všetkých bezdrôtových diaľkových ovládaní na otvorenom prístroji

- ▶ Na odhlásenie všetkých bezdrôtových diaľkových ovládaní stlačte tlačidlo na 5 sekúnd. Po dokončení sa nakrátko rozsvieti žltá LED kontrolka.

## 10. Odovzdanie zariadenia

- ▶ Vysvetlite používateľovi fungovanie zariadenia. Oboznámte sa s používaním prístroja.
- ▶ Poučte ho o možných nebezpečenstvách, osobitne o nebezpečenstve obarenia.
- ▶ Odovzdajte tento návod.

# INŠTALÁCIA

## Technické údaje

### 11. Technické údaje

		FFB 4 EU	FFB 4 Set EU	FFB 4 AP	FFB 4 Set AP
		234478	238930	234479	238931
<b>Hranice použitia</b>					
Rozsah nastavenia teploty	°C	Off, 20 – 60	Off, 20 – 60	Off, 20 – 60	Off, 20 – 60
Vysielacia frekvencia	MHz	868,3	868,3	919,75	919,75
Rádiový dosah v budove cca	m	25*	25*	25*	25*
<b>Vyhotovenia</b>					
Druh krytia (IP)		IPX7	IPX7	IPX7	IPX7
Typ batérie		1 x CR2032-3V	1 x CR2032-3V	1 x CR2032-3V	1 x CR2032-3V
<b>Rozmery</b>					
Výška	mm	132	132	132	132
Šírka	mm	65	65	65	65
Hĺbka	mm	18,5	18,5	18,5	18,5
<b>Hmotnosti</b>					
Hmotnosť	kg	0,12	0,12	0,12	0,12

\* Rádiový dosah závisí od charakteristiky stavby. Fungovanie cez medzipodlažný strop nie je možné vždy zaručiť.

## Záruka

Pre zariadenia nadobudnuté mimo Nemecka neplatia záručné podmienky našich nemeckých spoločností. V krajinách, v ktorých existuje jedna z našich dcérskych spoločností predávajúcej naše výrobky, sa skôr poskytuje záruka iba od tejto dcérskej spoločnosti. Takáto záruka je poskytnutá iba vtedy, keď dcérska spoločnosť vydala vlastné záručné podmienky. Nad rámec uvedeného sa záruka neposkytuje.

Na zariadenia, ktoré boli nadobudnuté v krajinách, v ktorých naše výrobky nepredáva žiadna z našich dcérskych spoločností, záruku neposkytujeme. Prípadné záruky prisľúbené dovozcom zostávajú týmto nedotknuté.

## Životné prostredie a recyklácia

- ▶ Prístroje a materiály po použití zlikvidujte v súlade s vnútroštátnymi predpismi.



- ▶ Ak je na prístroji vyobrazený preškrtnutý smetný kôš, odovzdajte prístroj na ďalšie použitie a zhodnotenie na miestnom zbernom dvore alebo zbernom mieste obchodu.



Tento dokument pozostáva z recyklovateľného papiera.

PAP

- ▶ Po uplynutí životnosti prístroja dokument zlikvidujte v súlade s vnútroštátnymi predpismi.

Comfort through Technology

**STIEBEL ELTRON International GmbH**

Dr.-Stiebel-Straße 33 | 37603 Holzminden | Germany

info@stiebel-eltron.com | www.stiebel-eltron.com

