



**LULU Wannen-Einhandbatterie mit Standrohr für freistehende Montage mit Schlauchbrausegarnitur - Platin gebürstet**

LULU

25 863 710



- Auslauf: runder luftangereicherter Strahl
- Durchfluss max. 26,4 l/min bei 3 bar Fließdruck
- Handbrause: COMPACT RAIN, Durchfluss max. 6,8 l/min (bei 3 Bar)
- Stabhandbrause mit Antikalk-System
- Brausehalter
- automatische Umstellung Wanne/Brause
- Ausladung 215 mm
- Höhe gesamt 932 - 1002 mm
- Höhe Standrohr 598 - 668 mm
- Höhe bis Luftsprudler 825 - 895 mm
- Schubrosette 131 x 131 mm
- Metallbrauseschlauch 1250 mm mit integriertem Verdreherschutz

	Platin gebürstet	25 863 710-06
	Chrom	25 863 710-00

**Eigensicher gegen Rückfließen.**

Eigensicher gegen Rückfließen.

**Benötigtes Zubehör**

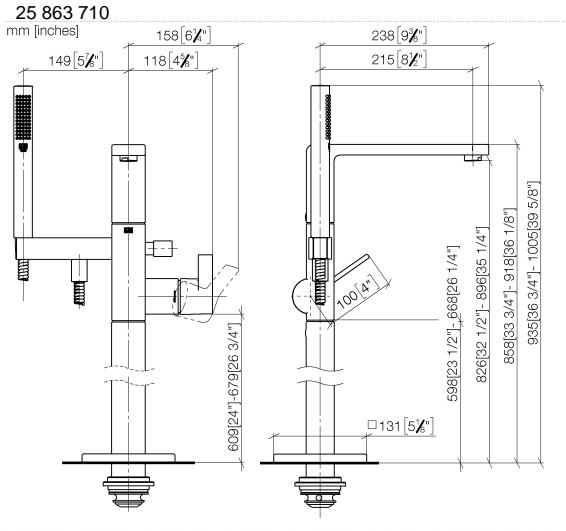


- UP-Bodenbefestigung -**
- Max. Einbautiefe 150 mm
  - Min. Einbautiefe 80 mm

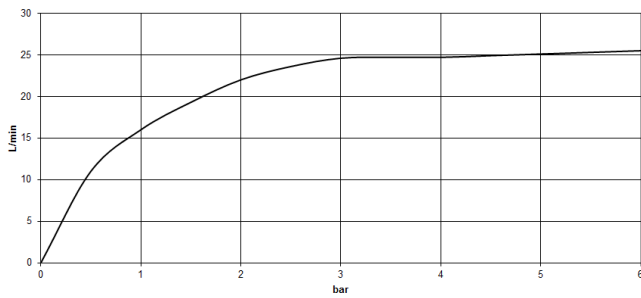
35 945 970 90

**LULU Wannen-Einhandbatterie mit Standrohr für freistehende Montage mit Schlauchbrausegarnitur - Platin gebürstet**

LULU



**Durchflussdiagramm**



**Codes & Standards**

ASME A112.18.1	cUPC	DIN 4109	EN 1717
ISO 3822	Scottish Water Byelaws	UK Water Supply Regulations	Ü-Zeichen



LULU Wannen-Einhandbatterie mit Standrohr für freistehende Montage mit Schlauchbrausegarnitur - Platin gebürstet

---

LULU

25 863 710  
Zertifikate

---

IAPMO\_4976

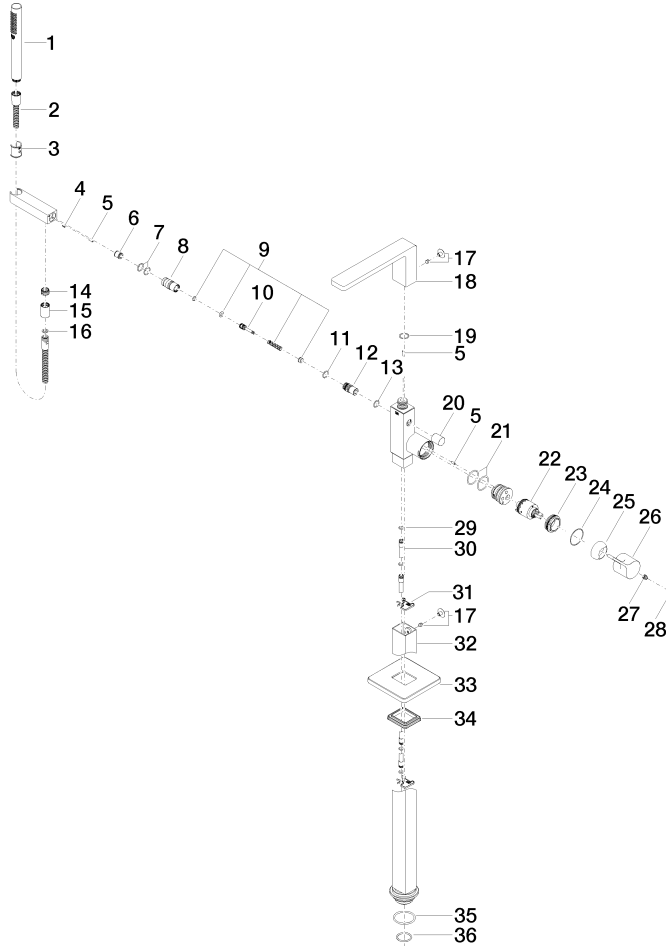
LGA\_29

Belgaqua\_19\_77

WRAS\_2003

Belgaqua\_24-003-2

25 863 710





LULU Wannen-Einhandbatterie mit Standrohr für freistehende Montage mit Schlauchbrausegarnitur - Platin gebürstet

LULU

25 863 710

**Ersatzteilstückliste**

Nr.	Artikelnummer	Benennung	Verbaumenge	Lieferzeit
	90 12 11 140 30-06	Brause - Platin gebürstet	44	10