

HEBEFIX MINI

SCHMUTZWASSERHEBEANLAGEN

- Steckerfertig
- Leise
- Druckdichter Behälter
- Heißwasser bis 55 °C (kurzzeitig 70 °C)
- Für wässrige Lösungen bis 15% Salzgehalt
- Für Kondensat \geq pH 3,0
- Wand- oder Bodenmontage



BESCHREIBUNG

Die Schmutzwasserhebeanlage Hebefix Mini ist das kleinste Mitglied unserer Hebefix-Baureihe und lässt sich schnell und einfach installieren. Dank seiner sehr kompakten Bauform passt er nicht nur in alle handelsüblichen Vorwandssysteme sondern findet seinen Platz auch in einem Waschtischunterschrank oder neben einer Dusche. Die drei Zulaufmöglichkeiten (2 x DN 50, 1 x DN 40) sowie ein flexibler Druckabgang in DN 32 machen ihn zu einem kleinen Alleskönner bei sehr begrenzten Platzverhältnissen.

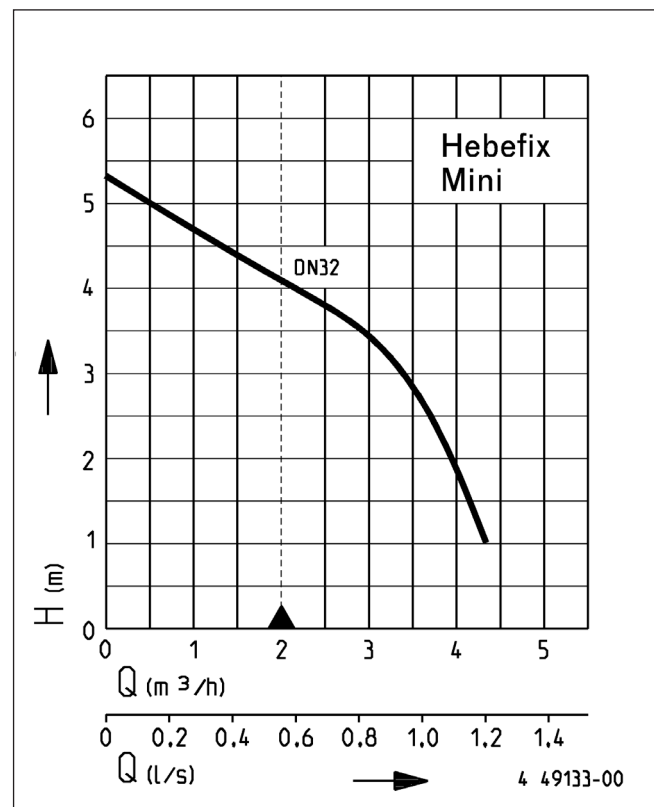
Der Hebefix Mini kann überall dort eingesetzt werden, wo fäkalienfreies Abwasser oberhalb oder unterhalb der Rückstauenebene nicht im Freigefälle entsorgt werden kann. Angeschlossen werden können Handwaschbecken, Dusche, Bidet und Enthärtungsanlagen für Ein- und Zweifamilienhäuser. Kondenswasser aus Kühltheken und Klimaanlage, Kondensat aus Gasbrennwertgeräten sowie Abwasser aus Geschirrspülern in Teeküchen (ohne Essenszubereitung) und Heißwasser bis 55°C (kurzzeitig 70 °C) können ebenfalls mit dem Hebefix Mini entsorgt werden.

Er verfügt über einen druckdichten Behälter, eine Rückschlagklappe und alle notwendigen Vorrichtungen für eine Boden- oder Wandbefestigung.

Das Gerät ist steckerfertig zum Anschluss an eine Schukosteckdose. Bei Installation in Bade- und Duschräumen sind die entsprechenden VDE-Vorschriften zu beachten.

Bei einer Vorwandmontage ist für die Montage und für Wartungsarbeiten an der Anlage eine ausreichend große Revisionsöffnung, eine Behälterlüftung in den Aufstellraum und eine Alarmanlage vorzusehen (Zubehör).

LEISTUNG



Typ	Förderhöhe H [m]	1	2	3	4	5
Hebefix Mini	Fördermenge Q [m³/h]	4,3	3,9	3,4	2,2	0,5

Konstruktionsänderungen vorbehalten - Leistungstoleranz nach ISO 9906

Entsprechend EN 12056 muss die Mindestfließgeschwindigkeit in der Druckleitung 0,7 m/s betragen. Diese Vorgabe ist als Einsatzgrenze (gestrichelt) im 0-H-Diagramm eingezeichnet.



HEBEFIX MINI

SCHMUTZWASSERHEBEANLAGEN

LIEFERUMFANG

Behälter (ABS) inkl. Pumpe und Rückschlagklappe nach EN 12050, anschlussfertig mit 2 m Netzleitung und Schukostecker, PVC-Übergangsfitting, elast. Druckabgangsbogen, Verbindungs-

manschetten, Steckdichtungen, Behälterlüftung mit Aktivkohlefilter, Schellen und Befestigungsmaterial.

MECHANISCHE DATEN

Pumpe	vertikal einstufig	Lauftrad	Freistromrad, Kunststoff
Freier Durchgang	10 mm	Motorgehäuse	Edelstahl
Lager	Kugellager, fettgeschmiert	Pumpengehäuse	Kunststoff
Dichtung mediumseitig	Gleitringdichtung	Überflutbar	nein
Welle	Edelstahl	Gewicht	3,9 kg

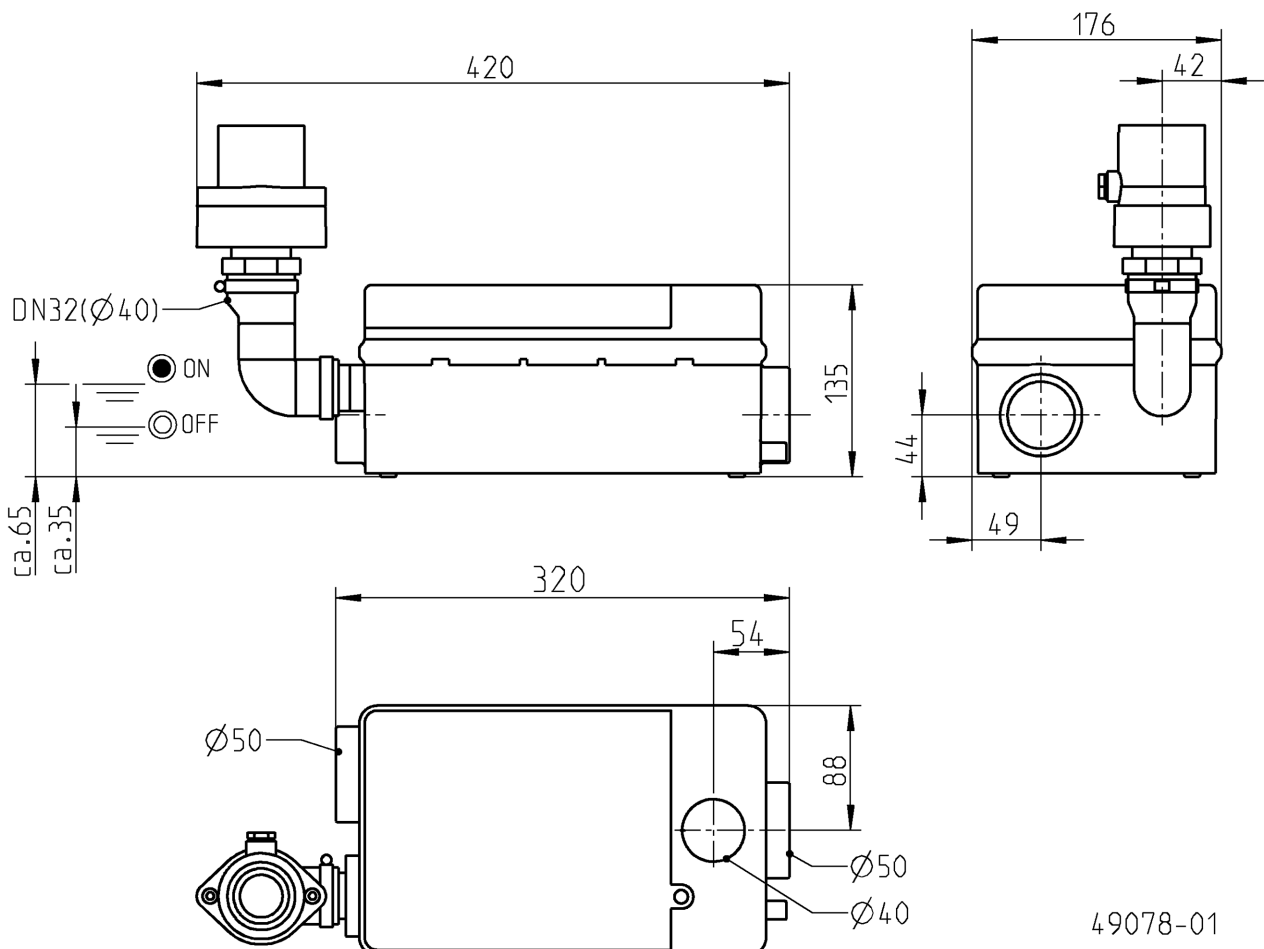
ELEKTRISCHE DATEN

Spannung	1/N/PE~230 V	Isolierstoffklasse	B
Motorleistung P1	0,22 kW	Motorschutz	in der Wicklung
Motorleistung P2	0,11 kW	Stecker	Schuko
Schutzart	IP 44		

HEBEFIX MINI

Typ	Art.-Nr.
Hebefix Mini	JP48727

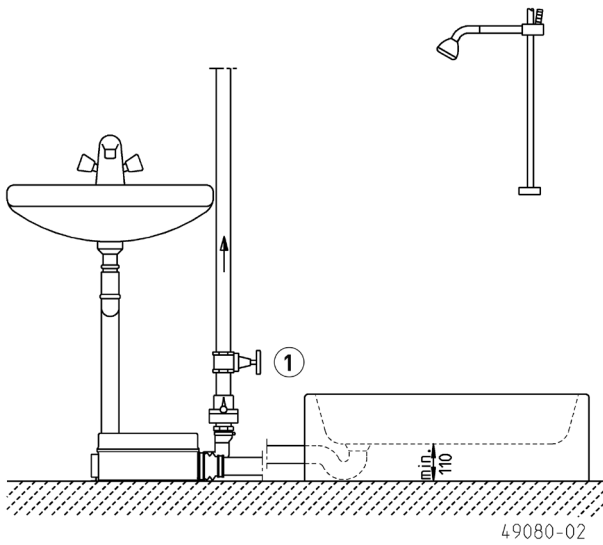
Hauptmaße Hebefix Mini (mm)



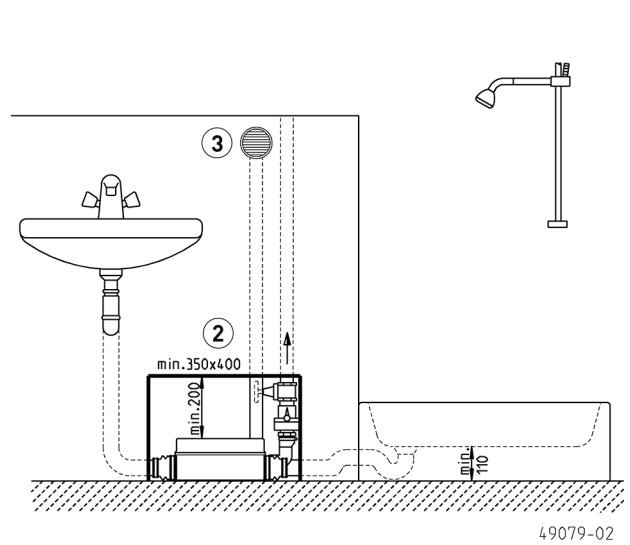
HEBEFIX MINI

SCHMUTZWASSERHEBEANLAGEN

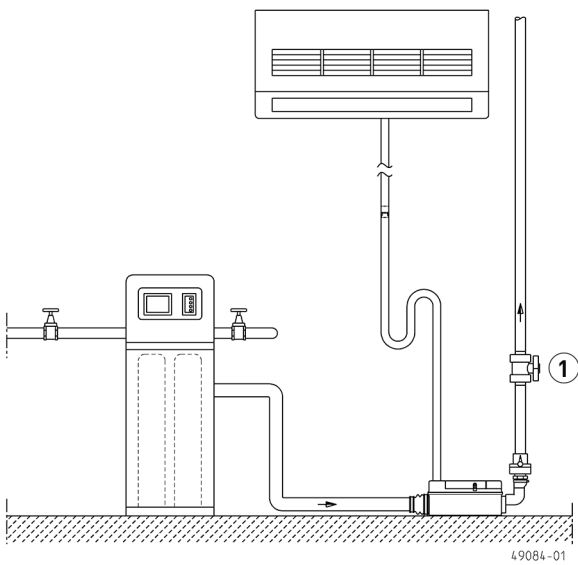
Einbaubeispiel



Einbaubeispiel Vorwand



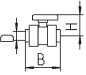
Einbaubeispiel Enthärtungsanlage




HEBEFIX MINI

SCHMUTZWASSERHEBEANLAGEN

ZUBEHÖR MECHANISCH

				Art.-Nr.
	① Absperrschieber Kugelhahn	1/4", PVC, für aggress. Medien	105x155 (HxB)	JP46111
	② Montagekit Wartung	Größe flexibel an Fliesenbild anpassbar		JP41075
	③ Lüftung	für Vorwandinstallation		JP49096

ZUBEHÖR ELEKTRISCH

				Art.-Nr.
	ⓐ Alarmgeber			
	AGR	Reedschalter, netzabhängig, potentialfreier Schließer, 4 m Ltg.		JP44893