

Technische Daten/ Technical Data

KLUDI ROTEXA MULTI
Ein-, Ab-und Überlaufgarnitur G1 1/2
Feinbau-Set ohne Unterputz-Rohbau-Set

Artikel- Nr.: 7182605-00

Oberfläche:
05 chrom

Artikeltext

Hersteller Typ KLUDI GmbH & Co. KG

Typ: KLUDI ROTEXA MULTI

Ein-, Ab-und Überlaufgarnitur G1 1/2

Artikel Nr.: 7182605-00

Feinbau-Set ohne Unterputz-Rohbau-Set

Feinbau-Set zum Rohbau-Set Art. Nr. 2131500-00

Strahlregler verstellbar M24

Durchmesser Ventilstopfen 74mm

Einlaufkopf aus Messing verchromt

Betätigungselement für Exzentergarnitur
aus Metall verchromt

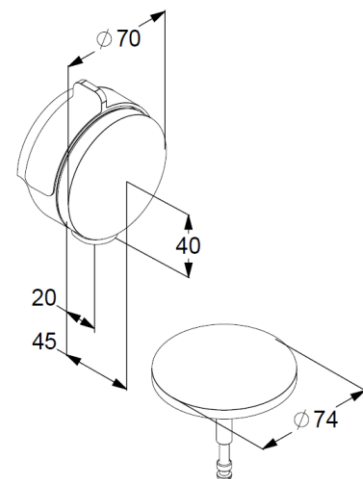
Ventilstopfen mit Rohbausatzkappe

Abdeckplatte aus Kunststoff verchromt

Produktabbildung/ Product picture



Maßzeichnung/ Dimensional drawing



Durchfluss/ Flow rate