

Tecturis E

3-Loch Waschtischarmatur 150 EcoSmart+ mit Push-Open Ablaufgarnitur

Oberfläche: **Brushed Bronze** Artikelnummer: **73030140**



Beschreibung

Merkmale

- besteht aus: 3-Loch Waschtischarmatur, Ablaufgarnitur
- ComfortZone 150
- Ausladung: 158 mm
- Auslaufhöhe: 173 mm
- Griffvariante: Hebelgriff
- Strahlart: WaterfallStream
- maximale Durchflussmenge bei 3 bar: 4 l/min
- Keramikmischsystem
- für Durchlauferhitzer geeignet
- Push-Open Ablaufgarnitur G 1¼
- Material Ablaufventil: Metall
- Anschlussart: G ¾ Anschlussschläuche
- Anschlussgröße: DN15
- EU-Taxonomie: max. 6 l/min - wesentlicher Beitrag (SC) möglich
- PA-IX 38578/IO

Technologie



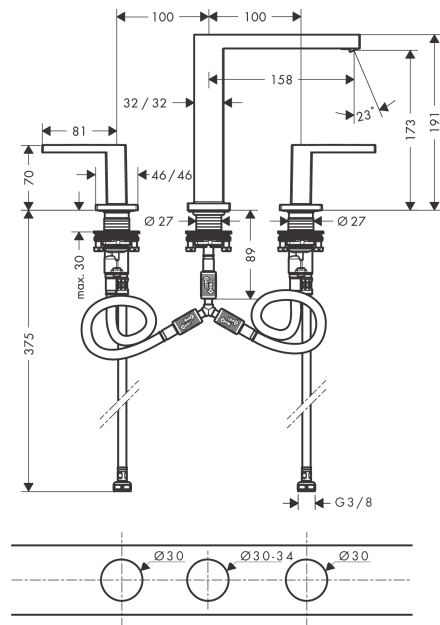
Designpreise



Produktabbildung



Maßzeichnung



Tecturis E

3-Loch Waschtischarmatur 150 EcoSmart+ mit Push-Open Ablaufgarnitur

Oberfläche: **Brushed Bronze** Artikelnummer: **73030140**



Durchflussdiagramm



Tecturis E

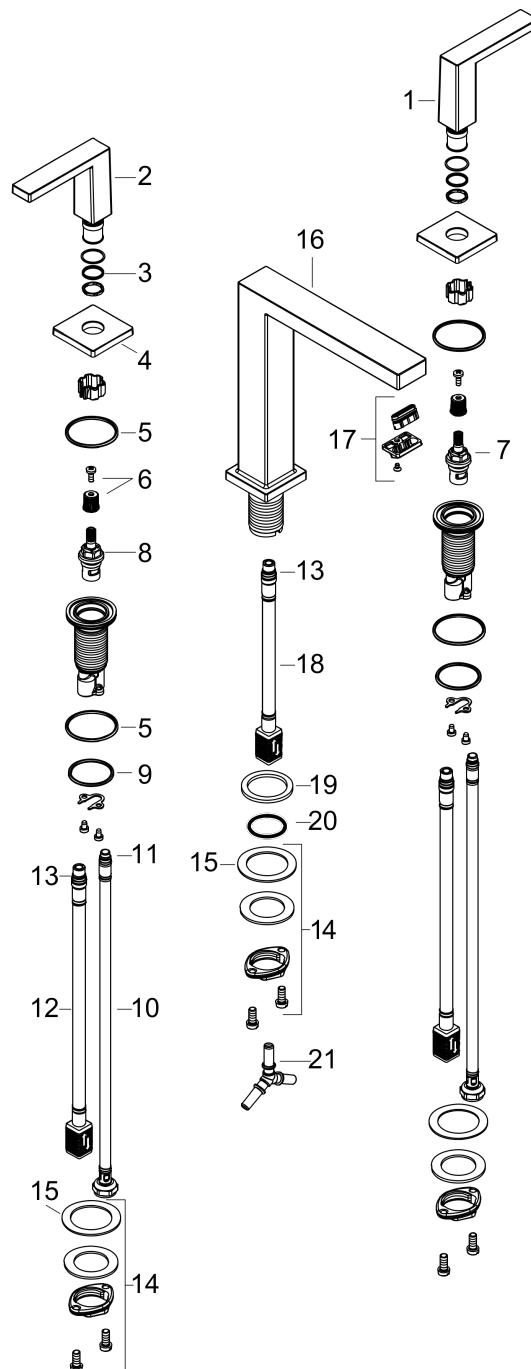
3-Loch Waschtischarmatur 150 EcoSmart+ mit Push-Open Ablaufgarnitur

Oberfläche: **Brushed Bronze** Artikelnummer: 73030140



Explosionszeichnung

Baujahr: >09/23



Tecturis E

3-Loch Waschtischarmatur 150 EcoSmart+ mit Push-Open Ablaufgarnitur

Oberfläche: **Brushed Bronze** Artikelnummer: **73030140**



Ersatzteilliste

Baujahr: >09/23

Pos.	Beschreibung	Artikelnummer	PG	VE
1	Griff Kaltwasserseite	87104140	0	-
2	Griff Warmwasserseite	87103140	0	-
3	O-Ring 14x1,5	98201000	1	1
4	Rosette	92915140	60	1
5	O-Ring 26x2,5	98216000	1	1
6	Schnappeinsatz mit Schraube	98932000	5	1
7	Absperreinheit links schließend	95366000	9	1
8	Absperreinheit rechts schließend	98817000	8	1
9	O-Ring 33x2,5	92907000	1	1
10	Anschlussschlauch 450 mm M8x0,75 G3/8	97206000	8	1
11	O-Ring 6,6x1,6	93019000	1	1
12	Anschlussschlauch 400 mm M10x1	92914000	11	1
13	O-Ring 7x1,5	98422000	1	1
14	Schaftbefestigung kpl. (Ø 28)	92909000	9	1
15	Gleitring	97548000	1	1
16	-	87102140	0	-
17	Luftsprudler kpl.	94994000	0	-
18	Anschlussschlauch 200 mm M10x1	92913000	10	1
19	Flachdichtung	98749000	2	1
20	O-Ring 26x4	92191000	0	1
21	Schlauchanschlußwinkel	92905000	9	1
a	Push-Open Ablaufgarnitur	50100140	98	1