



## Temponox-Kappe mit SC-Contur

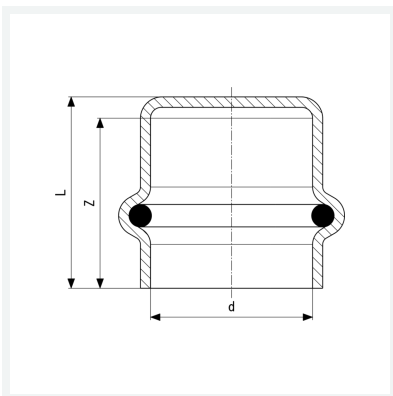
- Pressanschluss

### Ausstattung

Dichtelement EPDM

**Modell 1756**

**Artikel 811 976**



## Eigenschaften

Rohraußendurchmesser	d	22
Z-Maß	Z	24 mm
Länge	L	27 mm
Gewicht	36,2 g	
Volumen	49,728 cm <sup>3</sup>	
Werkstoff	Stahl nichtrostend	