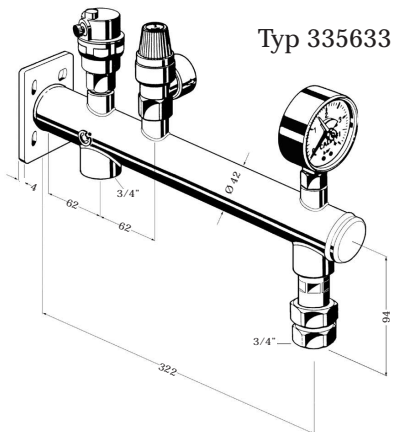
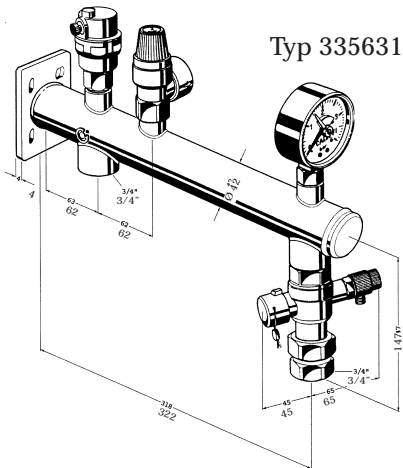
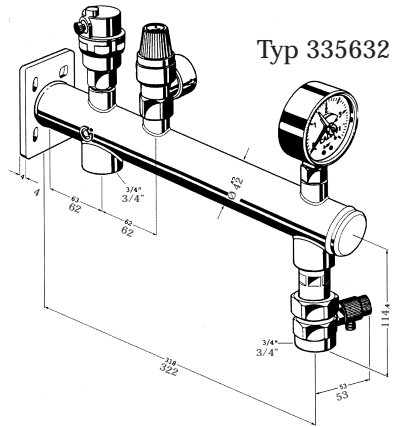
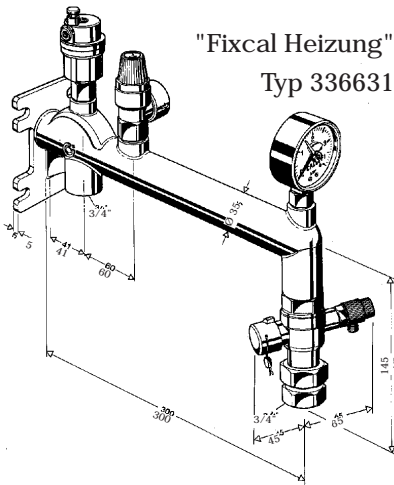


Anschlusskombination für Membran-Druckausdehnungsgefäße

Serie 335-336

für geschlossene Heizungsanlagen nach DIN 4751



Einsatzgebiete

Für geschlossene Heizungsanlagen nach DIN 4751.

Montage

Nach DIN 4751 ist die Montage über dem Niveau und in unmittelbarer Nähe des Wärmeerzeugers vorzunehmen. Die Verbindungsleitung 3/4" (DN = 20 mm) ist so kurz wie möglich auszuführen. Es darf keine Absperrung eingebaut werden.

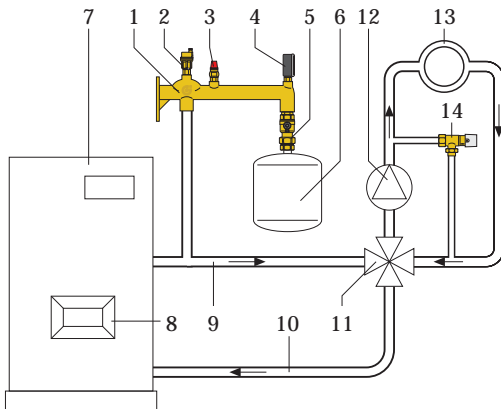
Der Durchmesser der Abblaseleitung für das Sicherheitsventil muss dem Durchmesser des Ventilaustritts entsprechen. Die max. Länge darf 2 m nicht überschreiten, mehr als zwei Bögen sind unzulässig. Werden diese Maximal-Werte überschritten (2 Bögen, 2 m Leitung), so ist für die Abblaseleitung die nächstgrößere Dimension zu wählen. Es ist jedoch auch hier zu beachten, daß mehr als 3 Bögen und mehr als 4 m Leitungslänge unzulässig sind.

Wird die Abblaseleitung in eine Ablaufleitung mit Trichter geführt, so muss die Dimension der Ablaufleitung mindestens den doppelten Querschnitt des Ventileintritts haben. Ferner ist darauf zu achten, daß die Abblaseleitung mit Gefälle verlegt wird; die Mündung muss offen und beobachtbar sein und so geführt werden, daß Personen beim Abblasen nicht gefährdet werden.

Die Anordnung des Membran-Ausdehnungsgefäßes im Vorlauf ist nach DIN 4751 Teil 2 zulässig. Im Dauerbetrieb darf nach DIN 4807 die Temperatur an der Membrane + 70°C nicht übersteigen.

Typ 336631

- 1 CALEFFI-Anschlusskombination für Membran-Druckausdehnungsgefäß, Messingguss Auslage 300 mm, Anschluss 3/4" IG.
- 2 CALEFFI-automatischer Schnellentlüfter Robocal mit automatischem Absperrventil 3/8".
- 3 CALEFFI-Membran-Sicherheitsventil 1/2" x 3/4", 3 bar Ansprechüberdruck für Leistung bis 50 kW bzw. 45.000 kcal/h.
- 4 CALEFFI-Heizungsmanometer mit Absperrventil 3/8".
- 5 CALEFFI-Kappenventil aus Pressmessing UNI EN 12165 CW617N. Außengewinde anlagenseitig 3/4". Innengewinde gefäßseitig 3/4". Entleerungsventil aus Pressmessing UNI EN 12165 CW617N und Hostaform C, drehbar montiert.



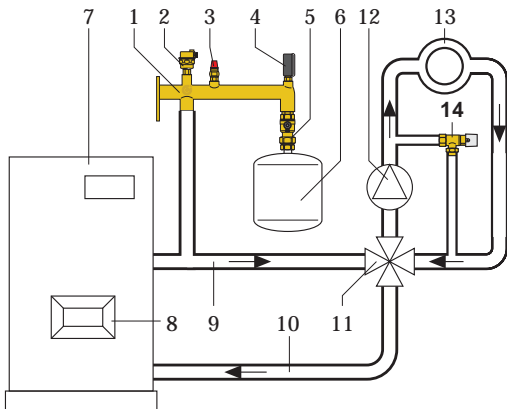
- 6 Membran-Druckausdehnungsgefäß.
- 7 Wärmeerzeuger
- 8 Brenner
- 9 Vorlaufleitung
- 10 Rücklaufleitung
- 11 Vierwegemischer
- 12 Umwälzpumpe
- 13 Heizkörper
- 14 CALEFFI-Differenzdruck-Überströmventil 3/4".

Typ 335631 bis zu einer Leistung von 50 kW
Typ 335632 bis zu einer Leistung von 20 kW

- 1 Anschlusskombination für Membran-Druckausdehnungsgefäß, Stahl, feuerverzinkt, Auslage 300 mm, Anschluss 3/4" IG.
- 2 CALEFFI-automatischer Schnellentlüfter Robocal S mit automatischem Absperrventil 3/8".
- 3 CALEFFI-Membran-Sicherheitsventil 1/2" x 3/4", 3 bar Ansprechüberdruck für Leistung bis 50 kW bzw. 45.000 kcal/h.
- 4 CALEFFI-Heizungsmanometer, mit automatischem Absperrventil 3/8".
- 5 Typ 335631
CALEFFI-Kappenventil aus Pressmessing UNI EN 12165 CW617N. Außengewinde anlagenseitig 3/4". Innengewinde gefäßseitig 3/4". Entleerungsventil aus Pressmessing UNI EN 12165 CW617N und Hostaform C, drehbar montiert.

Typ 335632

CALEFFI-Absperrverschraubung mit Entleerung, automatisch arbeitend, doppelte Absperrung (zur Anlage und zum Ausdehnungsgefäß, Entleerungsventil aus Pressmessing UNI EN 12165 CW617N und Hostaform C, drehbar montiert, Außengewinde anlagenseitig 3/4", Innengewinde gefäßseitig 3/4".



- 6 Membran-Druckausdehnungsgefäß.
- 7 Wärmeerzeuger
- 8 Brenner
- 9 Vorlaufleitung
- 10 Rücklaufleitung
- 11 Vierwegemischer
- 12 Umwälzpumpe
- 13 Heizkörper
- 14 CALEFFI-Differenzdruck-Überströmventil 3/4".