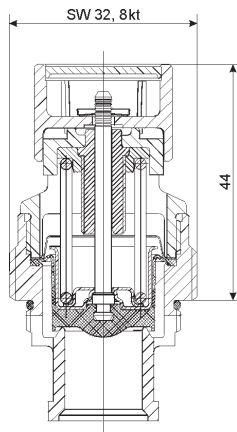




Austauschpatrone für Membran-Sicherheitsventile

2116



Maße im mm
Gewicht: 0,1 kg

Verwendungsbereich:

Die Austauschpatrone 2116 dient zum Instandsetzen von Membran-Sicherheitsventilen Typ 2115 der Größen G 1/2 und G 3/4, sowie der Membran-Sicherheitsventile in den Sicherheitsgruppen SYRobloc 24 und 25 bis 05/99 und den Sicherheitsgruppen 322-324. Für den Export zusätzlich einsetzbar für Membran-Sicherheitsventile 2117 sowie für Sicherheitsgruppen 30, 33 und 34. Sie kann bei allen für diese Sicherheitsventile freigegebenen Verwendungen eingesetzt werden. Nachteilige Veränderungen im Betriebsverhalten entstehen durch den Einbau der Austauschpatrone nicht. MSV mit Zulassungskennbuchstaben F können als Ausrüstungsteil mit Sicherheitsfunktion auch zur Absicherung von Druckbehältern gemäß Druckgeräterichtlinie¹⁾ 97/23/EG Artikel 3 Abs. 1.1a) zweiter Gedankenstrich der Kategorie IV eingesetzt werden. Dabei darf das MSV nur in die Flüssigkeitsstrecke installiert werden.

Einbau:

Ist ein SYR-Membran-Sicherheitsventil defekt, so wird das Originaloberteil herausgeschraubt und durch die Austauschpatrone 2116 ersetzt. Es ist unbedingt darauf zu achten, daß der Ansprechdruck der Patrone den max. zulässigen Betriebsdruck der Anlage nicht überschreitet.

Vor dem Ausbau des Originaloberteils muß die Anlage drucklos gemacht bzw. entleert werden. Der Ventilsitz sollte gereinigt werden, bevor die Austauschpatrone eingesetzt wird.

Die Austauschpatrone dichtet metallisch mit dem Ventilsitz ab. Sie muß deshalb mit einem Schlüssel nach dem Einschrauben bis zum Anschlag der Austauschpatrone angezogen werden (siehe Wartungshinweise, Rückseite).

Achtung: Neben der Funktionsprüfung ist sicherzustellen, dass die vorgeschriebenen Einbaubedingungen für das Membran-Sicherheitsventil nach DIN1988 (z.B. vorhandene Ablaufleitung) gegeben sind.

Bedienung/Wartung:

Bei Inbetriebnahme, sowie zweimal jährlich ist die korrekte Funktion zu überprüfen. Dazu wird der Anlüftgriff in Pfeilrichtung gedreht bis ein Knacken zu hören ist. Das Ventil muß anschließend dicht geschlossen sein. Sollte das Membran-Sicherheitsventil dauernd tropfen, so liegt meistens eine Verschmutzung vor. Nach Abschrauben der Schraubkappe können Sitz und Dichtung gereinigt werden. Nach erfolgter Reinigung wird das Kappenoberteil wieder in das Gehäuse geschraubt. Eine Verstellung des Ansprechdruckes tritt dadurch nicht ein.

Ausführung:

Austauschpatrone für Membran-Sicherheitsventile mit von der Membrane getrennter Sitzdichtung, anlüftbar über Drehgriff. Sitz und Dichtung können nach der Demontage gereinigt werden, ohne den Ansprechdruck zu verstellen.

Gehäuse aus Ms58, verchromte Ausführung ebenfalls erhältlich. Federkappe aus glasfaserverstärktem Kunststoff, Membrane und Dichtung aus hitze- und alterungsbeständigem, gummielastischem Kunststoff. Feder aus korrosionsgeschütztem Federstahldraht.

Ansprechdruck:	4-10 bar (Standardeinstellung 6, 8, 10 bar)
Medien:	Wasser, neutrale nichtklebende Flüssigkeiten, Fluide Gruppe 2 ¹⁾
Betriebstemperatur:	min. -10°C, max. 110°C
Einbaulage:	entsprechend Originalventil

Bauteilprüf-Nummer: TÜV-SV-01-545 1/2+3/4 - W
12/14 - F - 0,25/0,2 ¹⁾ -P

¹⁾ CE 0085

Hans Sasserath & Co. KG

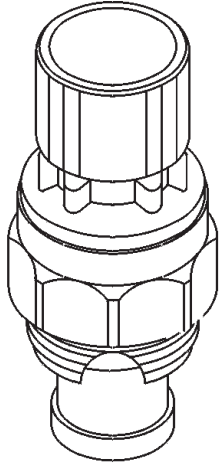
Mühlenstr. 62 41352 Korschenbroich Tel.: +49 2161 6105-0 Fax: +49 2161 6105-20
www.syr.de e-mail: sasserath@syr.de

9.0102.00

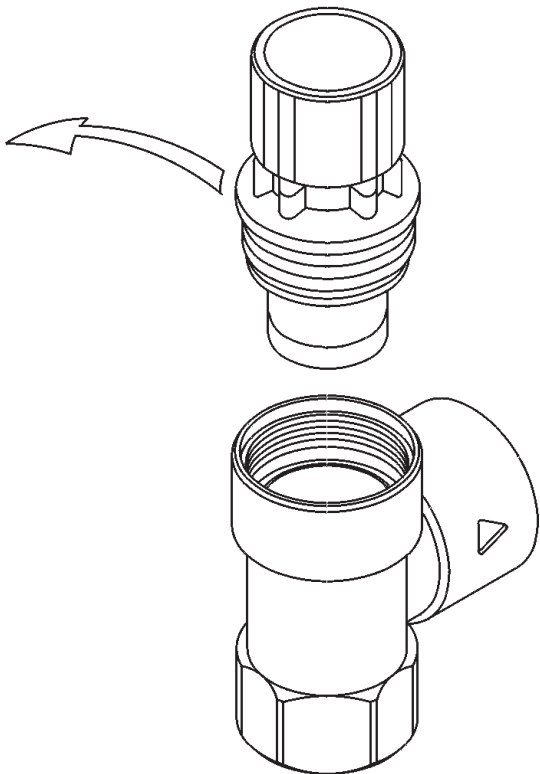
Standardausführung:

Eingebaute Membran-Sicherheitsventile der Anschlußgrößen DN 15 und DN 20 mit Messingsitz deren Sitz aufgrund ungünstiger Wasserverhältnisse beschädigt ist, lassen sich durch Ersetzen des Oberteiles durch die Austauschpatrone 2116 wieder in Neuzustand versetzen.

Bei defektem Oberteil kann auch bei der Sonderausführung mit Niro Sitz (gemäß Abb. 2115.20.900) die Austauschpatrone verwendet werden.

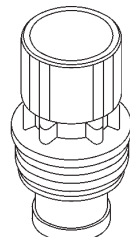


Austauschpatrone Typ 2116
2116.20.000, 6 bar rohgelb
2116.20.001, 8 bar rohgelb
2116.20.002, 10 bar rohgelb
auch in verchromter Ausführung
erhältlich.
SW 32 max Anzugsdrehmoment 25Nm

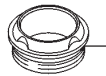


Sonderausführung:

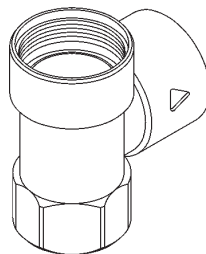
Bei der Sonderausführung der Sicherheitsventile mit Niro Sitz kann der Niro Sitz ausgetauscht werden.



4807.00.906 Montageschlüssel für
Austauschoberteil DN15+DN20
SW 22 max. Anzugsmoment 8 Nm



2115.20.900 Niro Sitz



Achtung! Nach dem Einbau ist eine Funktionsüberprüfung vorzunehmen. Während der Beheizung muß aus Sicherheitsgründen Wasser aus der Abblaseleitung austreten! Nicht verschließen!
Es muß das Original-Ersatzteil Niro Sitz (2115.20.900) verwendet werden, da sonst die Dichtfunktion nicht gewährleistet ist!