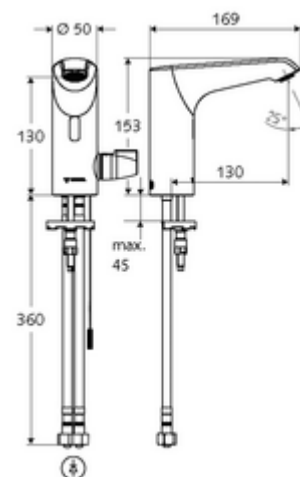


Artikelnummer: 00 235 06 99

Elektronische Waschtisch-Armatur XERIS E-T HD-M mid. - Hochdruck Mischwasser, ThermoProtect-Thermostat

Infrarot-Sensor gesteuert. Exklusiv Stromversorgung. Geeignet zur Vernetzung mit SCHELL Wassermanagement-System SWS. Parametrierbar über SCHELL Single Control SSC. Vorgesehen zur Spannungsversorgung über SCHELL Wassermanagement-System SWS oder zentralem Netzteil.



Lieferumfang

- Infrarot-Sensor-Einlocharmatur
 - ThermoProtect-Thermostat nach EN 1111, Temperatursperre (Werkseinstellung 38 °C), Verbrühungsschutz bei Ausfall der Kaltwasserversorgung
 - Infrarot-Sensor-Elektronik, programmierbar
 - Axialmagnetventil 6 V mit Vorfilter
 - Strahlregler
 - Anschlusskabel 220 mm, mit Steckverbinder 3-polig, Schutzklasse IP 65
- 2 flexible Anschlusschläuche Clean-Fix S G 3/8 IG x 400 mm, mit integriertem Rückflussverhinderer (RV, EN 1717: EB) und Vorfilter
- Befestigungsmaterial für Waschtischmontage

Technische Daten

- Einstellmöglichkeiten über SWS/SSC
 - Programmierung über Nahreflex (Aus / Ein)
 - Sensor-Reichweite (kurz / mittel / lang)
 - Max. Laufzeit (1 - 360 s)
 - Nachlaufzeit (0,6 - 60 s)
 - Stagnationsspülung (Aus / 5 - 600 s, alle 1 - 240 h nach letzter Spülung / alle 1 - 240 h)
 - Dauerspülung für thermische Desinfektion, mit Verbrühungsschutz (Aus / 15 - 600 s)
 - Dauerfluss (Aus / 15 - 600 s)
 - Energiesparmodus (Aus / 1 - 254 h nach letzter Nutzung)
 - Reinigungsstopp (Aus / 60 - 360 s)
- Einstellmöglichkeiten über Nahreflex
 - Sensor-Reichweite (kurz / mittel / lang)
 - Stagnationsspülung (Aus / 30 s, alle 24 h nach letzter Spülung / alle 24 h)
 - Dauerspülung für thermische Desinfektion, mit Verbrühungsschutz (Aus / 300 s / 120 s)
 - Reinigungsstopp (Aus / 60 s)
- Thermische Desinfektion: möglich, nach Entriegelung der Temperatursperre
- Durchfluss: max. 5 l/min druckunabhängig
- Fließdruck: 1,0 - 5,0 bar
- Max. Ruhedruck: 8 bar
- Max. Betriebstemperatur: 70 °C (80 °C für thermische Desinfektion)
- Werkstoff: Gehäuse Messing; wasserführende Teile Kunststoff
- Oberfläche: chrom
- Anschluss: 2x G 3/8 IG
- Zertifikate: PA-IX 29073/IO, Belgaqua
- Geräuschkategorie: I
- Durchflussklasse: O

Lieferdaten

- Gewicht: 2,44 kg/Stück
 - Verpackungseinheit: 1
-

Notwendige zugehörige Artikel

SWS Server	ArtikelNr.: 00 500 00 99
SWS Bus-Netzteil	ArtikelNr.: 00 505 00 99
SWS Bus-Extender Kabel BE-K	ArtikelNr.: 00 501 00 99

Empfohlene zugehörige Artikel

Eckventil mit Regulierfunktion COMFORT mit Filter	ArtikelNr.: 05 430 06 99 oder
<u>Optionale Stromversorgung über Sammelnetzteil</u>	
Unterputz-Netzteil 9 VDC, 100 - 240 VAC, 50 - 60 Hz	ArtikelNr.: 01 315 00 99 oder
Hutschienen-Netzteil 9 VDC, 100 - 240 VAC, 50 - 60 Hz	ArtikelNr.: 01 582 00 99 oder
Elektro-Verteilerkasten 9 VDC, 100 - 240 VAC, 50 - 60 Hz	ArtikelNr.: 01 583 00 99 oder