

Ablaufgarnitur mit Zugstange für Waschtisch- und Bidetmischer

Oberfläche: **Chrom** Artikelnummer: **94139000**



Beschreibung

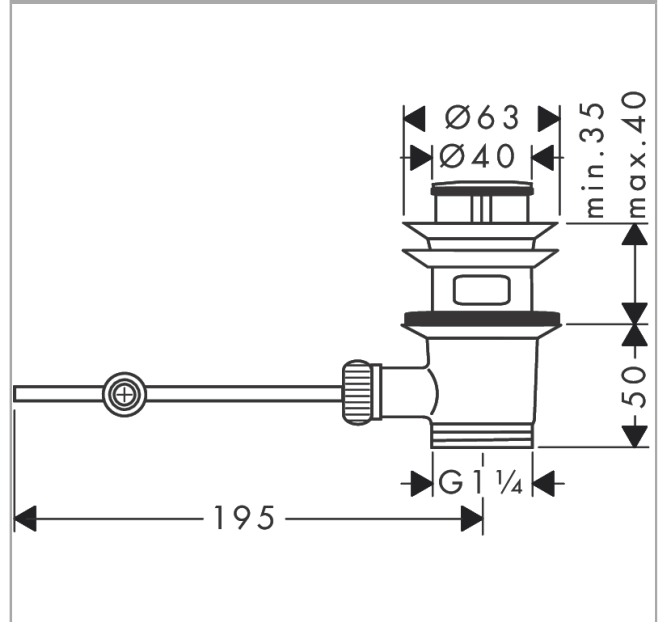
Merkmale

- Bedienung über Zugstange
- für Becken mit Überlauf
- Ablaufstopfenmaterial Messing
- Anschlussgröße G 1 1/4
- mit Überlauf

Produktabbildung



Maßzeichnung

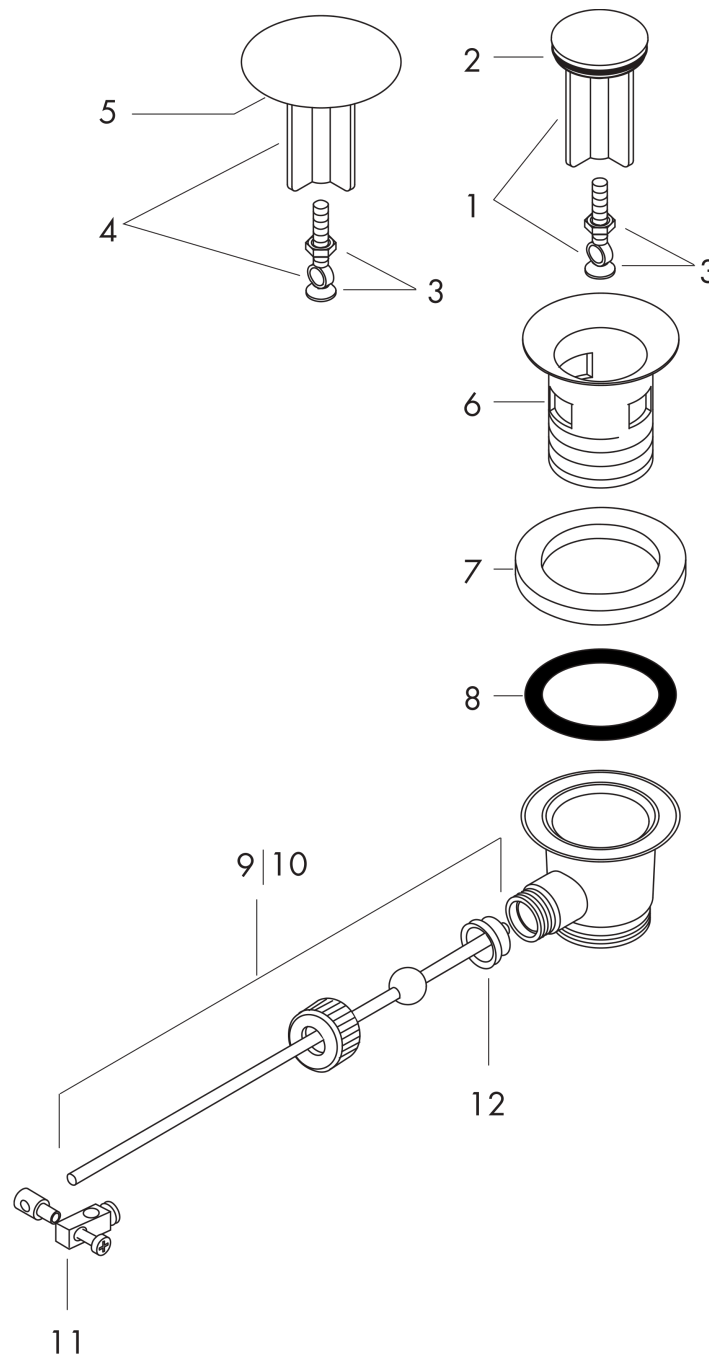


Ablaufgarnitur mit Zugstange für Waschtisch- und Bidetmischer
 Oberfläche: **Chrom** Artikelnummer: **94139000**



Explosionszeichnung

Baujahr: >05/94



Ablaufgarnitur mit Zugstange für Waschtisch- und Bidetmischer

Oberfläche: **Chrom** Artikelnummer: **94139000**



Ersatzteilliste

Baujahr: >05/94

Pos.	Beschreibung	Artikelnummer	PG	VE
1	Flügelstopfen Ø 40 mm	96026000	7	1
2	O-Ring 32x3	98051000	1	1
3	Schraube + Mutter	97522000	2	1
4	Flügelstopfen Ø 64 mm	96027000	7	1
5	Dichtung	97524000	1	1
6	Ventil	96012000	6	1
7	Dichtungsset	98506000	3	1
8	Formring	96361000	3	1
9	Hebelstange 200mm(Kugel-Ø12mm)	96007000	5	1
10	Hebelstange 340mm(Kugel-Ø12mm)	96324000	7	1
11	Umsetzer	96100000	2	1
12	Dichtbundbuchse	96011000	1	1
a	O-Ring 35x2,5	96006000	1	1