



Temponox-Bogen 90° mit SC-Contur

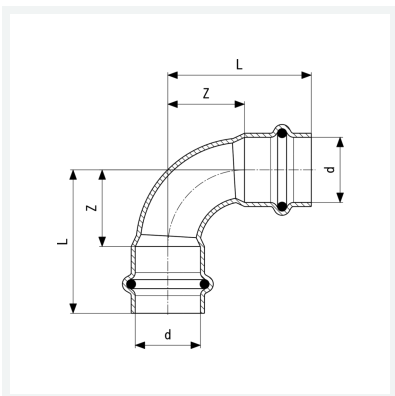
- Pressanschlüsse

Ausstattung

Dichtelemente EPDM

Modell 1716

Artikel 809 652



Eigenschaften

Rohraußendurchmesser	d	22
Länge	L	49 mm
Z-Maß	Z	26 mm
Gewicht	82 g	
Volumen	124,32 cm ³	
Werkstoff	Stahl nichtrostend	