

## Raindance S

### Kopfbrause 240 1jet PowderRain

Oberfläche: **Mattweiß** Artikelnummer: **27623700**



#### Beschreibung

##### Merkmale

- Brausekopfgröße: 240 mm
- Strahlart: PowderRain
- Kugelgelenk: Kopfbrause im Winkel verstellbar
- Material Strahlscheibe: Metall
- maximale Durchflussmenge bei 3 bar: 18,1 l/min
- Durchflussmenge PowderRain (bei 3 bar): 18,1 l/min
- Funktion ab: 11,8 l/min
- Mindestfließdruck: 1,1 bar
- Strahlscheibe zur Reinigung abnehmbar
- Montage: Decken- oder Wandmontage möglich
- Anschlussgewinde G ½
- für Durchlauferhitzer geeignet
- P-IX 16899/IIB

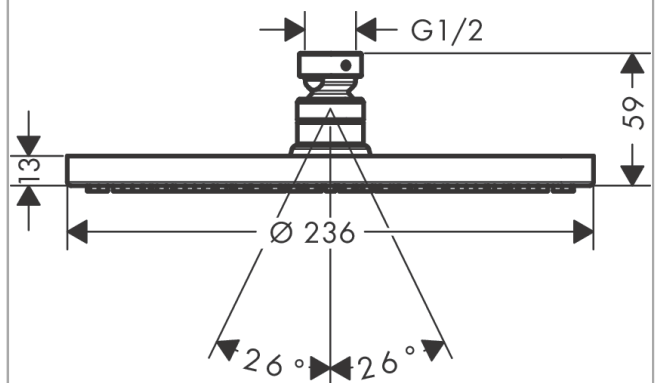
#### Technologie



#### Produktabbildung



#### Maßzeichnung



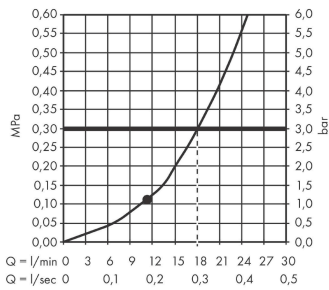
**Raindance S**

**Kopfbrause 240 1jet PowderRain**

Oberfläche: **Mattweiß** Artikelnummer: **27623700**



**Durchflussdiagramm**

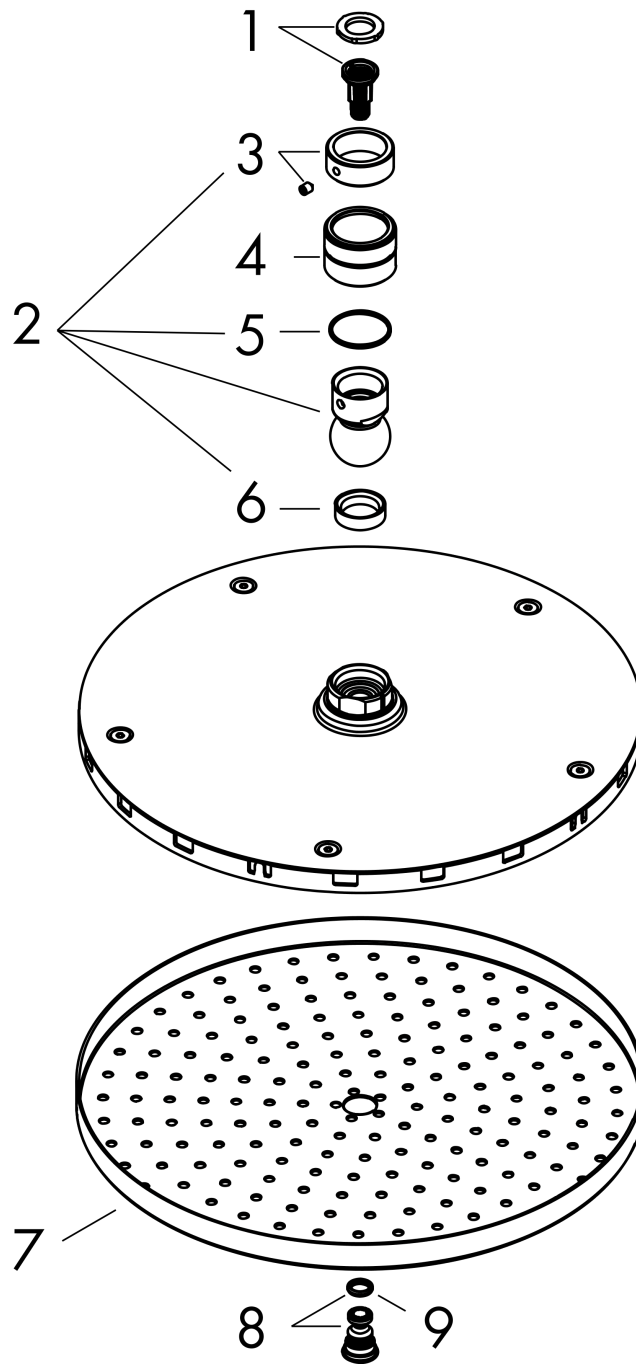


Die Verbrauchswerte wurden praxisnah mit den dazugehörigen Armaturen (Thermostat/Mischer/ Unterputzventil) gemessen.

**Raindance S**  
**Kopfbrause 240 1jet PowderRain**  
 Oberfläche: **Mattweiß** Artikelnummer: **27623700**

Explosionszeichnung

Baujahr: >02/21



**Raindance S**

**Kopfbrause 240 1jet PowderRain**

Oberfläche: **Mattweiß** Artikelnummer: **27623700**



**Ersatzteilliste**

Baujahr: >02/21

Pos.	Beschreibung	Artikelnummer	PG	VE
1	Sieb	92672000	2	1
2	Kugelgelenk	98941700	59	1
3	Sicherungsring	98942700	56	1
4	Gleitring	97536000	2	1
5	Dichtung	97606000	2	1
6	Mutter	97958700	52	1
7	Strahlscheibe kpl.	94589700	64	1
8	Schraube	95796700	58	1
9	O-Ring 7x2	98419000	1	1