



## Sanpress Inox-Muffe mit SC-Contur

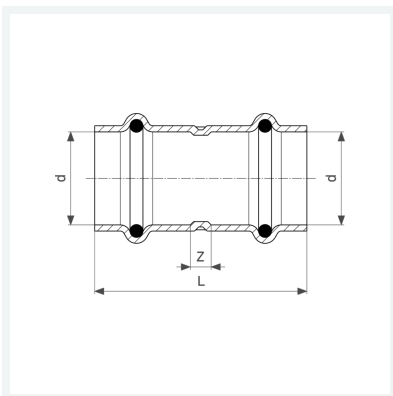
- Pressanschlüsse

### Ausstattung

Dichtelemente EPDM

**Modell 2315**

**Artikel 436 209**



## Eigenschaften

VdS-Zulassung	VdS	✓
Rohraußendurchmesser	d	42
Z-Maß	Z	12 mm
Länge	L	85 mm
Gewicht	181,8 g	
Volumen	497,28 cm <sup>3</sup>	
Werkstoff	Stahl nichtrostend	