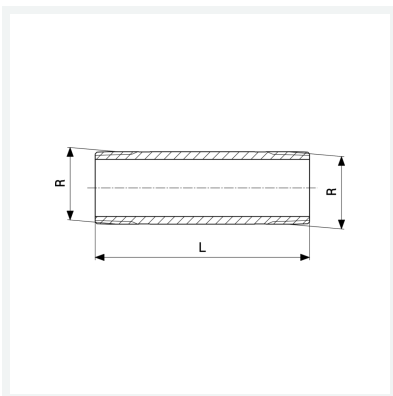




Langnippel
- R-Gewinde
Modell 3530

Artikel 267 346



Eigenschaften

Länge	L	120
Außengewinde kegelig	R	½
Länge	L	120 mm
Gewicht	197,78 g	
Volumen	124,32 cm ³	
Werkstoff	Rotguss oder Siliziumbronze	