

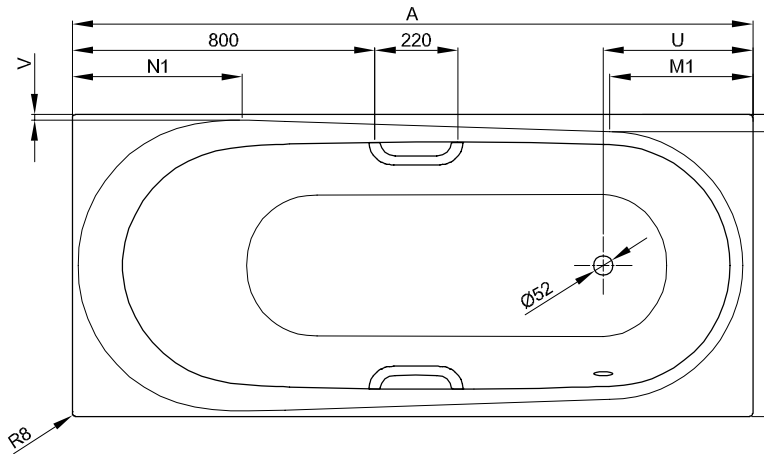
# BetteComodo mit seitlichem Überlauf



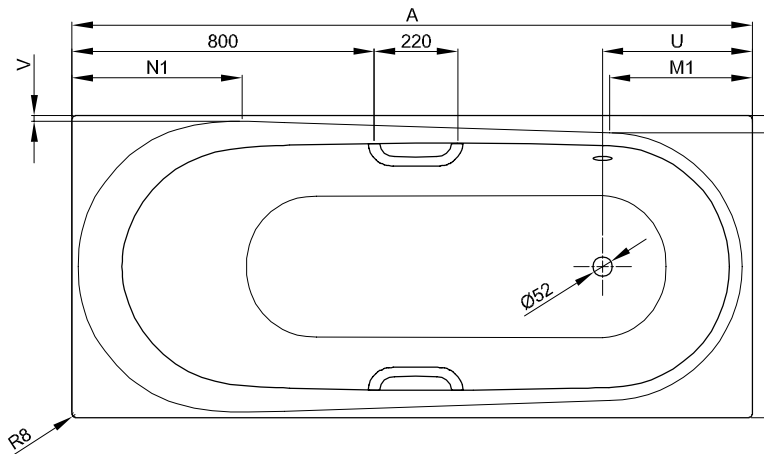
N° 1: Fußende rechts, Überlauf vorne



N° 2: Fußende rechts, Überlauf hinten



N° 1: Fußende rechts, Überlauf vorne



N° 2: Fußende rechts, Überlauf hinten

## Information

Die BetteComodo mit seitlichem Überlauf, 1900 x 900 x 450 mm, Bestell-Nr. 1622 und 1642, sind nicht mit BetteZarge oder Maßschneiderei lieferbar.

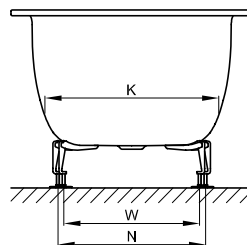
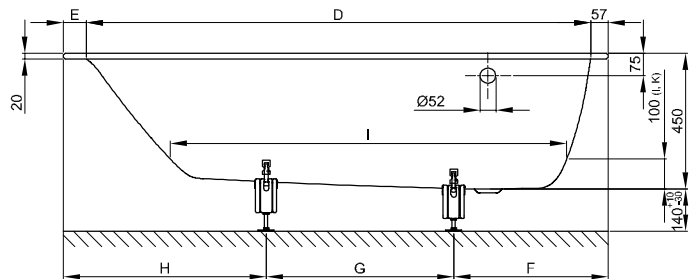
Für die fachgerechte Montage empfehlen wir den Einsatz des Original-Wannenfuß B23-1500.

Lieferbar mit dem passenden Waschtisch BetteComodo.

## Lieferumfang

Inklusive schallreduzierender Antidröhn-Matten.

Design: Tesseraux + Partner



## Abmessung

Bestell-Nr.	Maße in mm	Variante	A	B	D	E	F	G	H	I	K	M	M1	N	N1	U	V	W	Nutzinhalt*
1620	1700 x 750 x 450	N° 1	1700	750	1580	65	470	650	540	1250	540	43	355	445	420	374	15	445	155 Liter
1640	1700 x 750 x 450	N° 2	1700	750	1580	65	470	580	650	1250	540	43	355	445	420	374	15	445	155 Liter
1623	1700 x 800 x 450	N° 1	1700	800	1580	65	470	580	650	1250	540	70	355	445	420	374	40	445	155 Liter
1643	1700 x 800 x 450	N° 2	1700	800	1580	65	470	580	650	1250	540	70	355	445	420	374	40	445	155 Liter
1621	1800 x 800 x 450	N° 1	1800	800	1670	75	470	660	670	1310	575	45	375	460	450	395	15	495	182 Liter
1641	1800 x 800 x 450	N° 2	1800	800	1670	75	470	660	670	1310	575	45	375	460	450	395	15	495	182 Liter
1622	1900 x 900 x 450	N° 1	1900	900	1770	75	520	660	720	1380	650	50	410	530	520	432	15	585	228 Liter
1642	1900 x 900 x 450	N° 2	1900	900	1770	75	520	660	720	1380	650	50	410	530	520	432	15	585	228 Liter

\*Nutzinhalt: Wasserinhalt abzüglich 70 Liter Verdrängung.