

## AXOR Massaud

### Aufsatzwaschtisch 800/450

Oberfläche: **Weiß** Artikelnummer: **42300000**



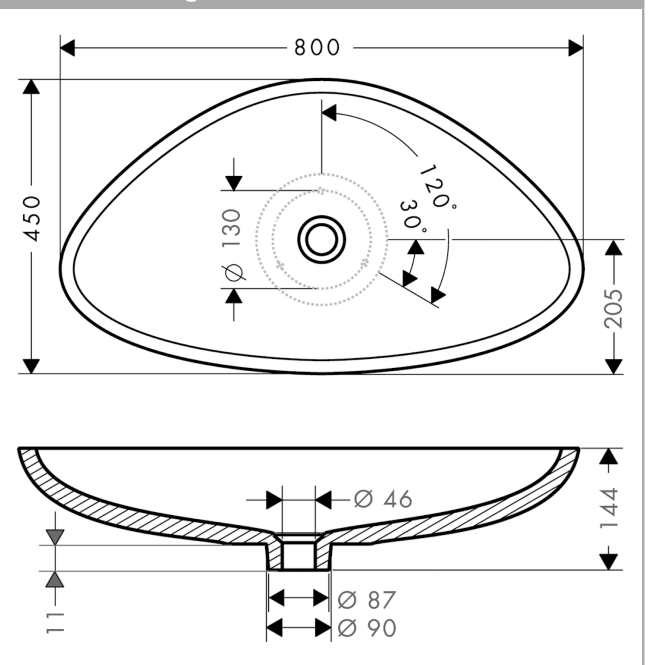
#### Merkmale

- Material: aus Mineralguss mit Gelcoat
- Glanzgrad Keramik: glänzend
- ohne Hahnloch
- ohne Überlauf
- ohne Ablage
- CE geprüft
- ohne Ablaufgarnitur
- Sicherheit geprüft und Fertigung überwacht durch TÜV SÜD Product Service GmbH
- nur in Verbindung mit Waschtischarmaturen ohne Zugstange
- Einbauart: Aufsatz

#### Produktabbildung



#### Maßzeichnung

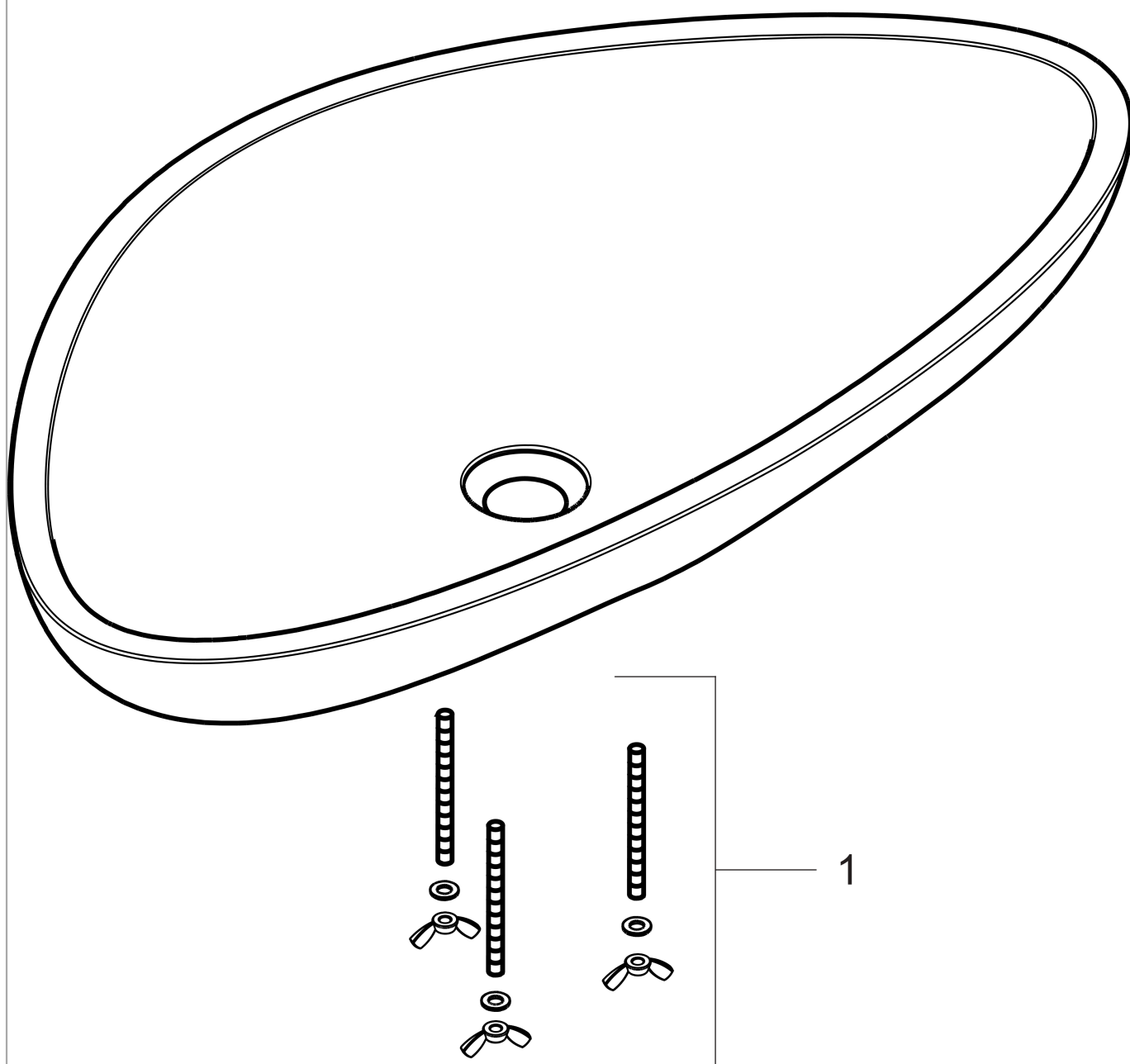


**AXOR Massaud**  
**Aufsatzwaschtisch 800/450**  
Oberfläche: **Weiß** Artikelnummer: **42300000**



## Explosionszeichnung

Baujahr: >07/06



**AXOR Massaud**  
**Aufsatzwaschtisch 800/450**  
Oberfläche: **Weiß** Artikelnummer: **42300000**



## Ersatzteilliste

Baujahr: >07/06

Pos.		Artikelnummer	PG	VE
1	Befestigungssatz	95182000	11	1