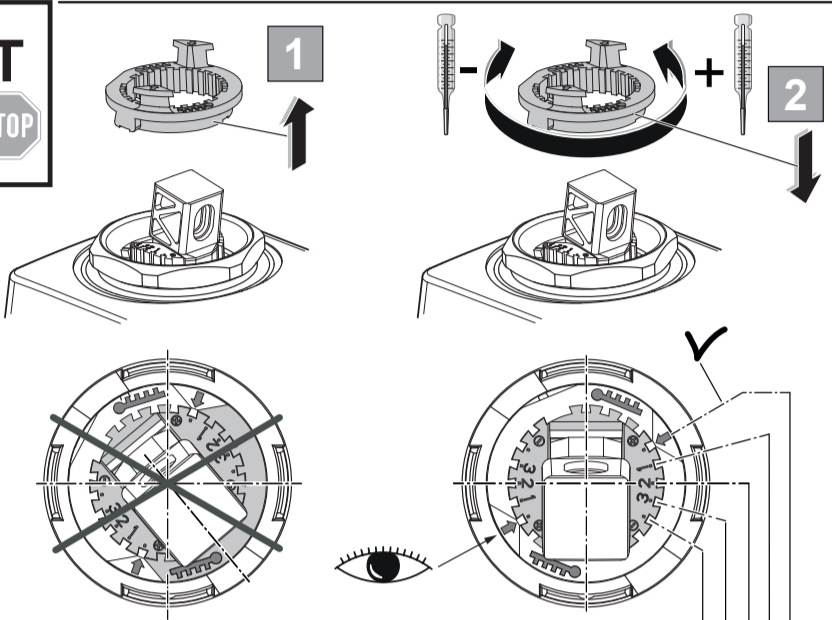
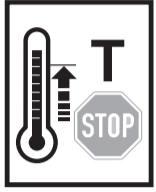




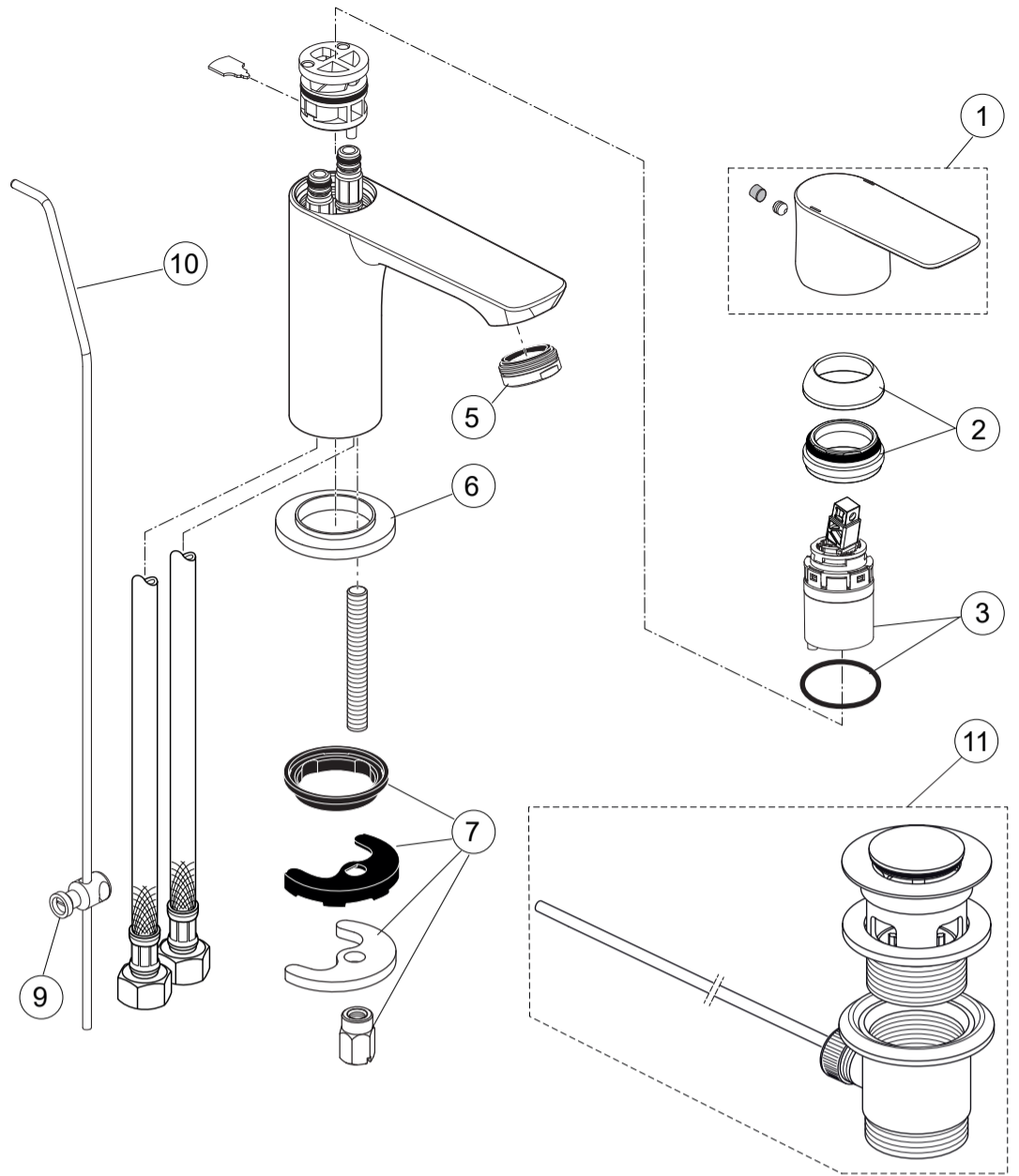
Spare Parts / Ersatzteile / Pièces de recharge / Pezzi di Ricambio / Piezas de requesto /
 Parte de reposição / Reserveonderdelen / Reservdelar / Reservedeler / Varaosat /
 Vraosat / Varahlutir / Ανταλλακτικά / Yedek Parçalar / Náhradní díly / Náhradné diely /
 Nadomestni deli / Резервни части / Запчасти / Części Zapasowe / Piese de schimb /
 Rendelhető alkatrészek / Запасні частини / Резервни делови / Резервни делови /
 Резервни делови / Atsarginių dalių / Tellitavad varuosad / Rezervju daļi

XX = AA, GN, ...

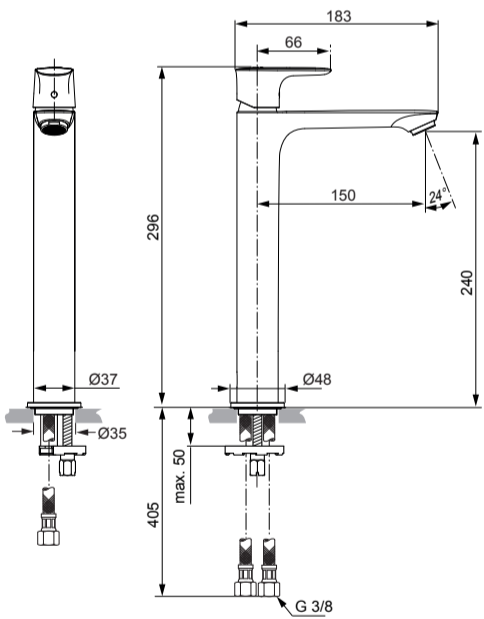
Pos.	Part No.		Part No.
1	A 861 521 XX	7	A 964 520 NU*
2	A 861 417 XX	9	A 961 172 NU
3	A 861 397 NU	10	B 960 900 XX
5	B 961 383 XX	11	A 961 230 XX
6	A 861 227 XX		



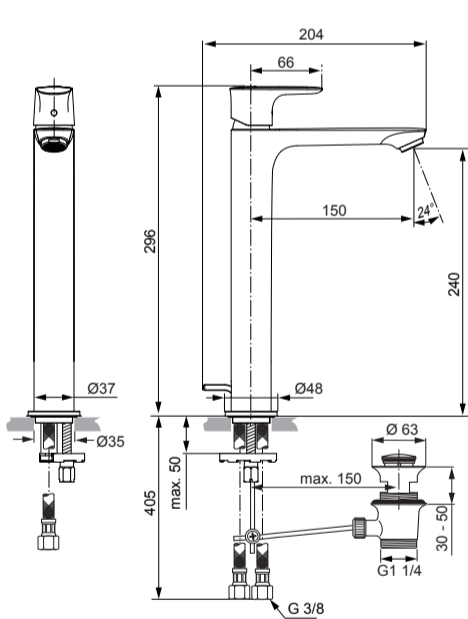
P	50°C	15°C	4	3	2	1	0
			°C	°C	°C	°C	°C
0,3 MPa	65°C	15°C	27	33	41	48	50
3 bar	85°C	15°C	33	42	53	63	65
			41	53	68	83	85



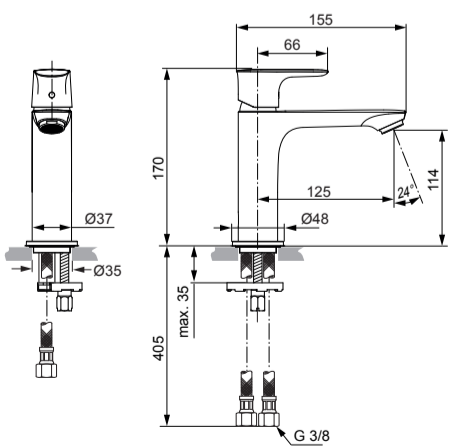
A 7027 ..



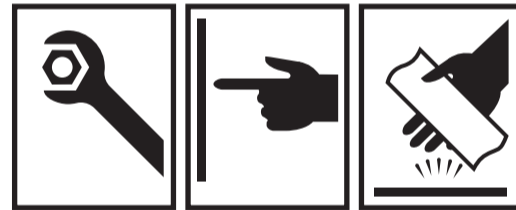
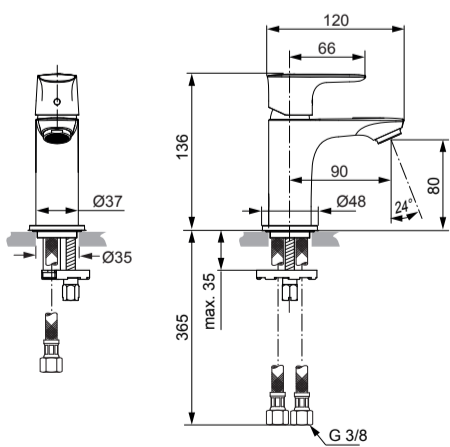
A 7025 ..



A 7015 ..



A 7018 ..



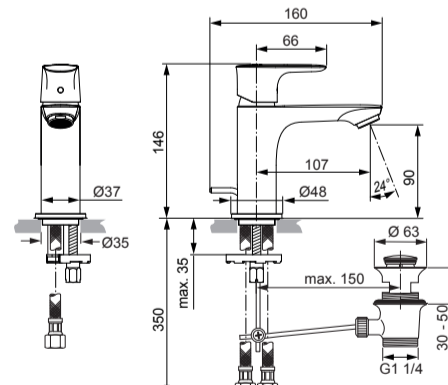
Ideal Standard

CONNECT AIR

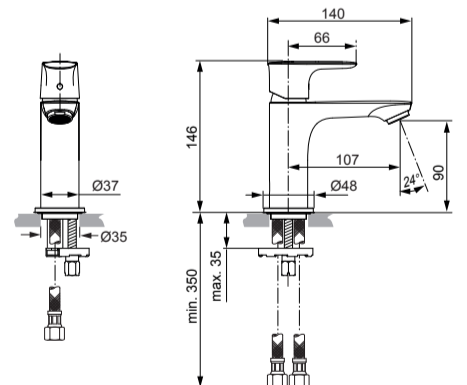
A 7007 .. A 7010 .. A 7012 .. A 7014 ..
 A 7015 .. A 7018 .. A 7025 .. A 7027 ..

0724 / A 868 878 R1
 Made in Germany

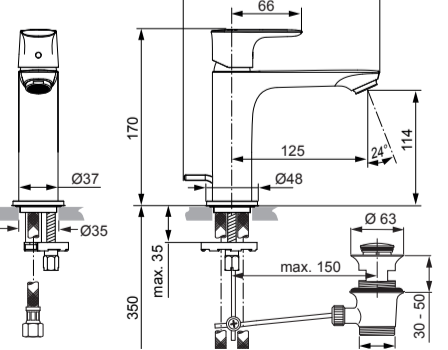
A 7007 ..



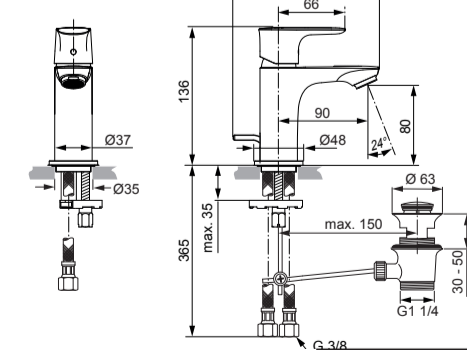
A 7010 ..



A 7012 ..



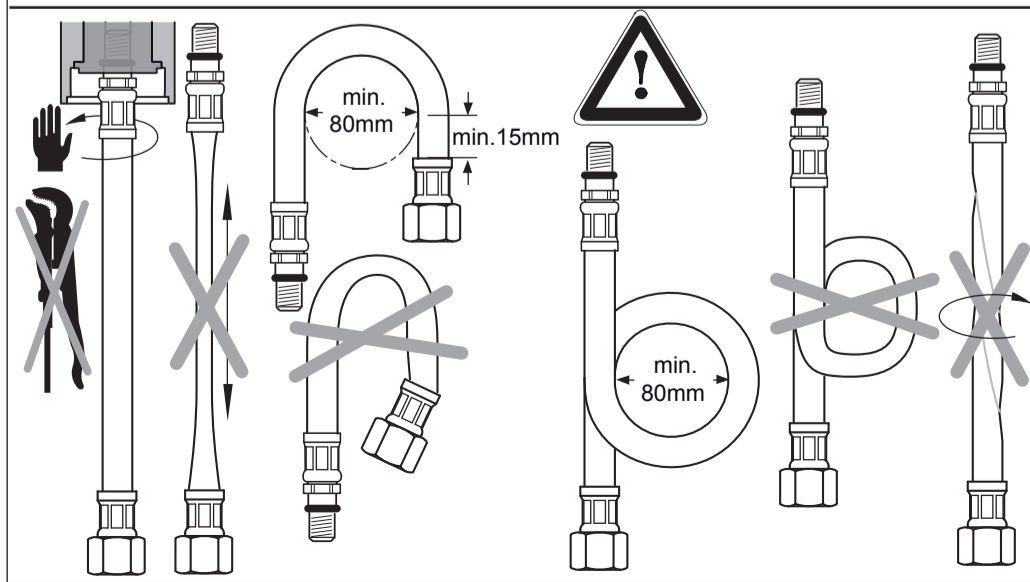
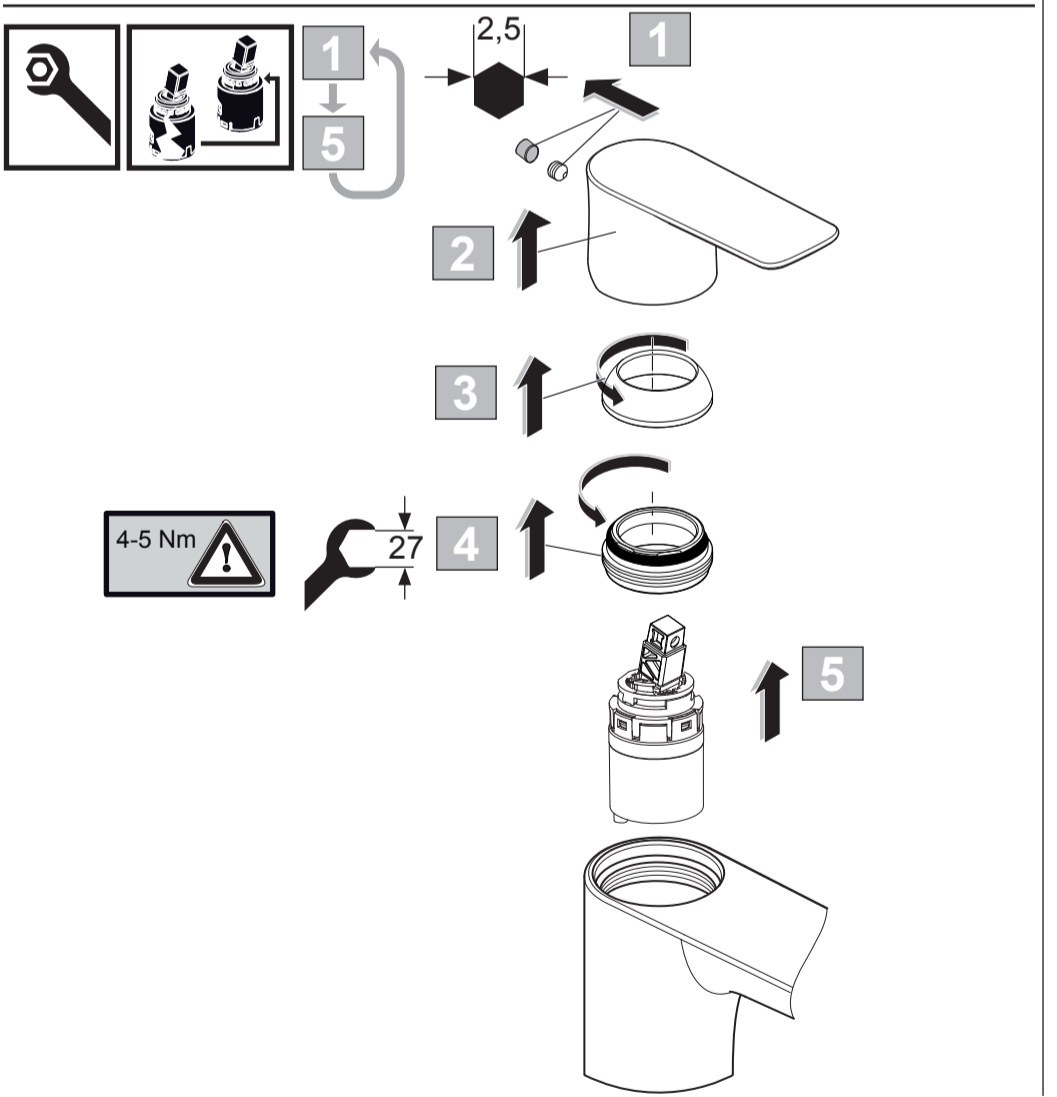
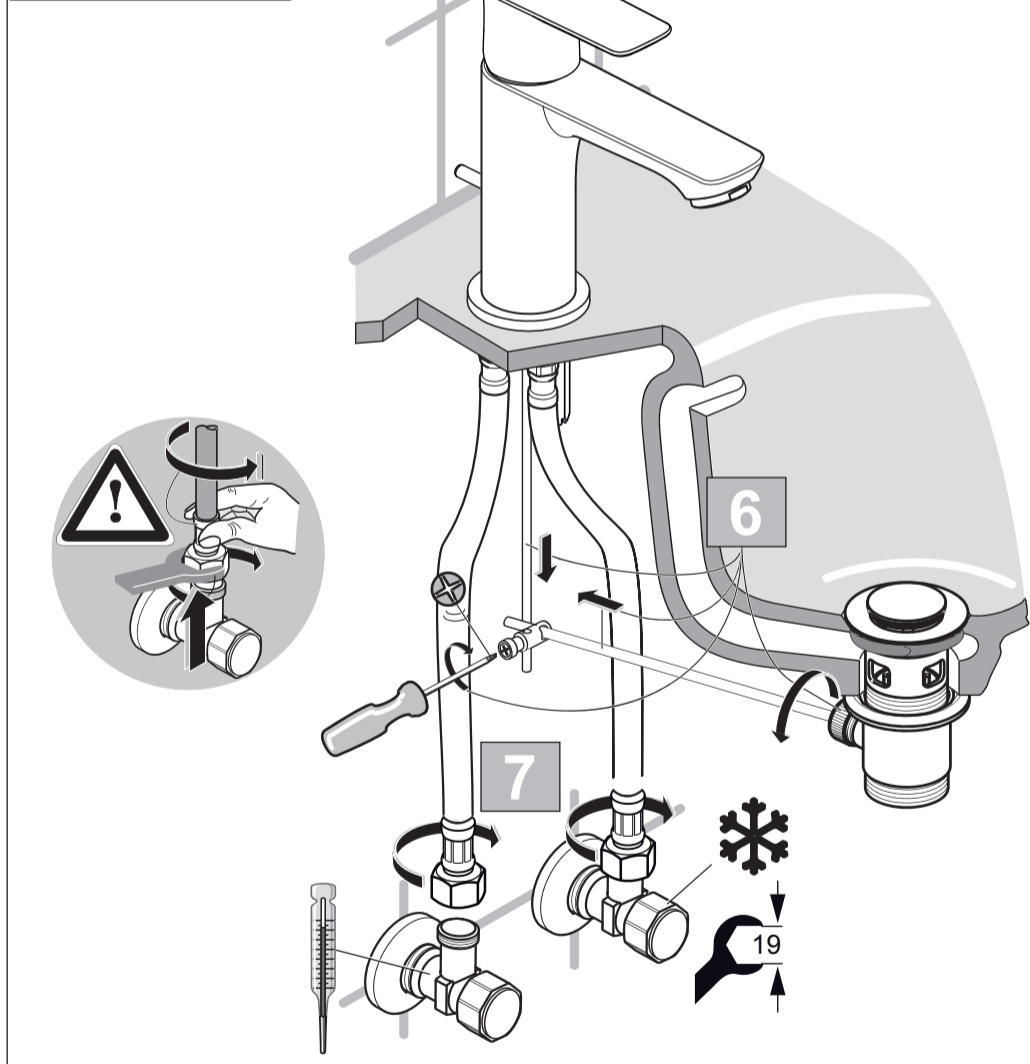
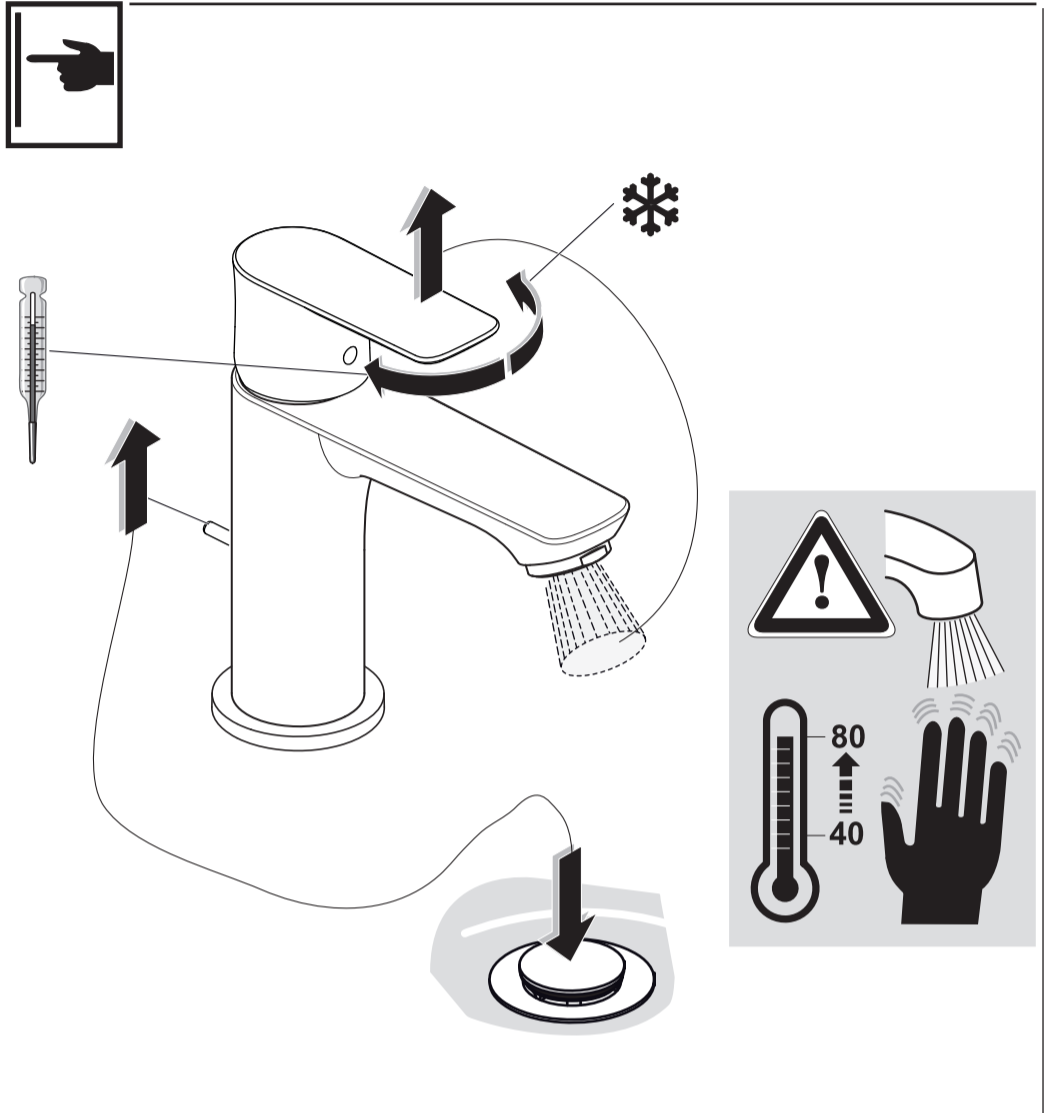
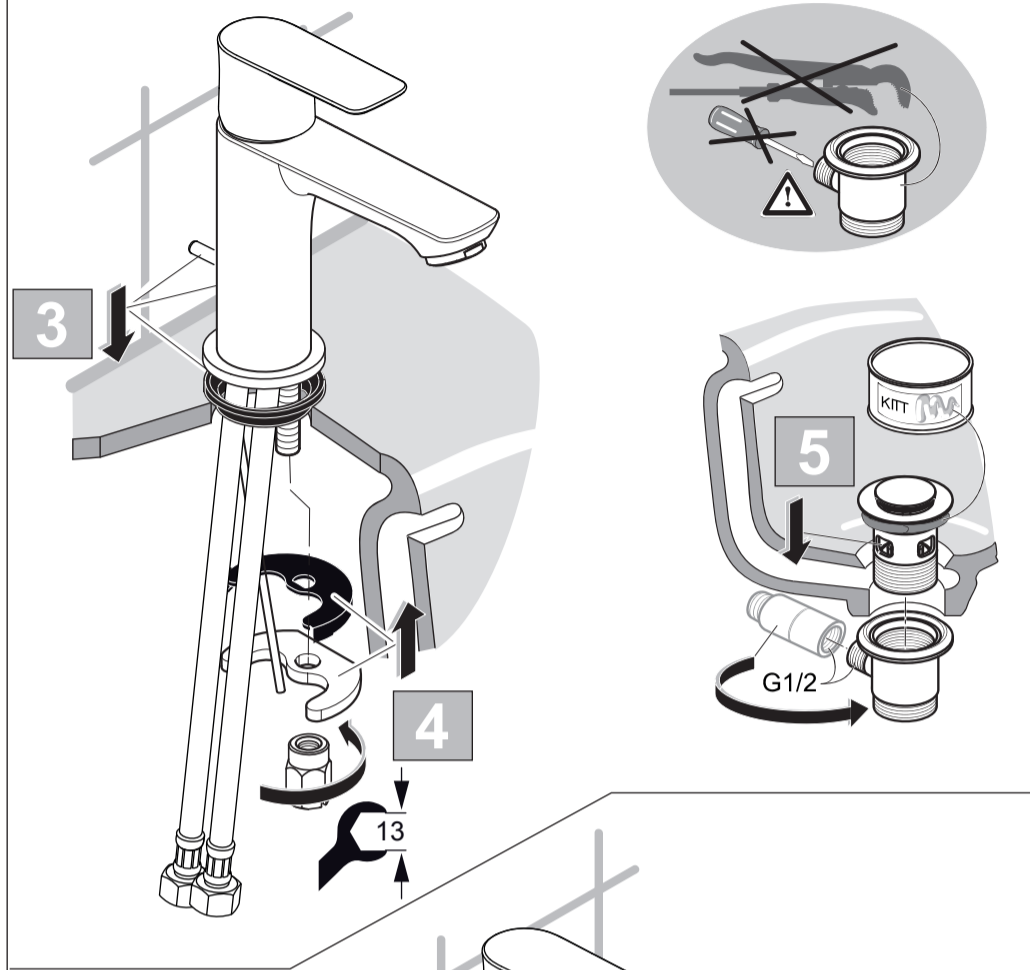
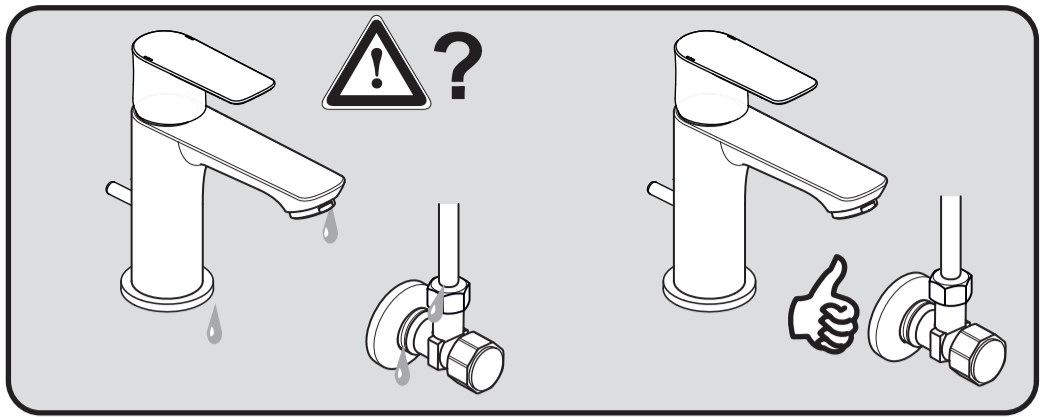
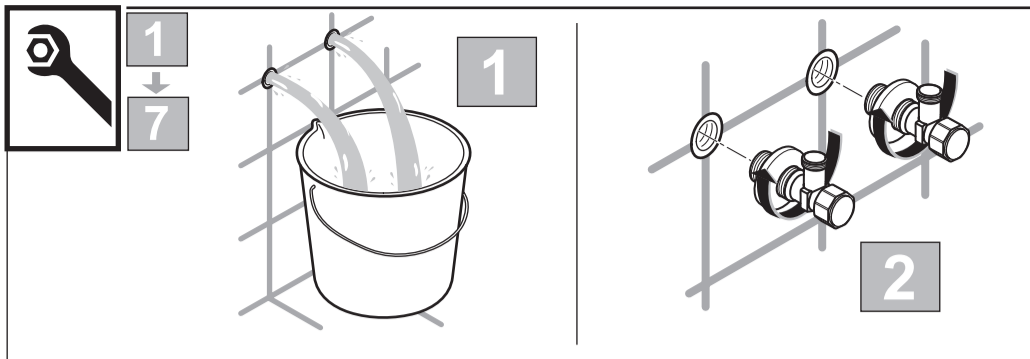
A 7014 ..



Ideal Standard International NV
 Corporate Village – Gent Building
 Da Vincilaan 2
 1935 Zaventem
 Belgium

<https://www.idealstandard.com>





	P	bar		MAX. 10		5		Q (3 bar)
	T	°C		MAX. 85		65		l/min
						40		5