



## Sanpress-Reduzierstück mit SC-Contur

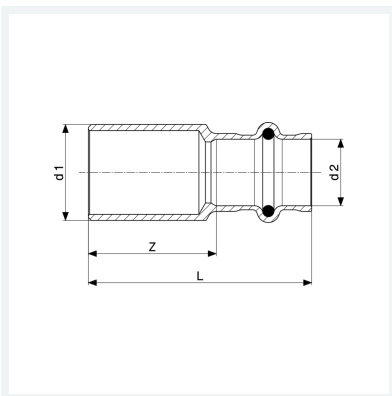
- Einsteckende, Pressanschluss

### Ausstattung

Dichtelement EPDM

**Modell 2215.1**

**Artikel 194 222**



## Eigenschaften

|                        |                             |       |
|------------------------|-----------------------------|-------|
| Rohraußendurchmesser 1 | d1                          | 54    |
| Rohraußendurchmesser 2 | d2                          | 35    |
| Z-Maß                  | Z                           | 65 mm |
| Länge                  | L                           | 90 mm |
| Gewicht                | 262,3 g                     |       |
| Volumen                | 414,4 cm <sup>3</sup>       |       |
| Werkstoff              | Rotguss oder Siliziumbronze |       |