



Sanpress Inox-Anschlussverschraubung

- Einsteckende, G-Gewinde
- flachdichtend

Ausstattung

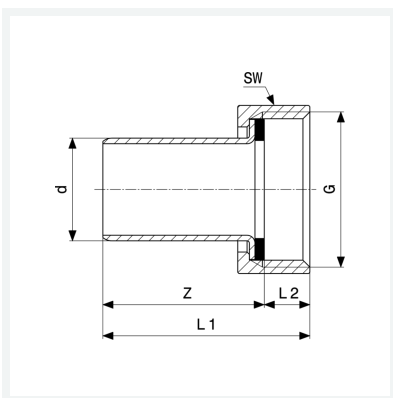
Flachdichtung EPDM, Überwurfverschraubung, Mehrkant

Hinweis

Werkstoffangaben beziehen sich auf wasserberührte Bauteile. Die Überwurfmutter besteht aus Messing vernickelt.

Modell 2364

Artikel 438 180



Eigenschaften

Rohraußendurchmesser	d	15
Gewinde zylindrisch	G	¾
Z-Maß	Z	34 mm
Länge 1	L1	43 mm
Länge 2	L2	9 mm
Schlüsselweite	SW	29 mm
Gewicht	39,04 g	
Volumen	138,133 cm ³	
Werkstoff	Stahl nichtrostend	