

WCFIX PLUS

**DE Original-
Betriebsanleitung**

EN Instruction Manual
FR Instructions de service
NL Gebruikshandleiding

IT Istruzioni per l'uso
PL Instrukcja eksploatacji
ZH 手册



Sie haben ein Produkt von Pentair Jung Pumpen gekauft und damit Qualität und Leistung erworben. Sichern Sie sich diese Leistung durch vorschriftsmäßige Installation, damit unser Produkt seine Aufgabe zu Ihrer vollen Zufriedenheit erfüllen kann. Denken Sie daran, dass Schäden infolge unsachgemäßer Behandlung die Gewährleistung beeinträchtigen.

Dieses Gerät kann von Kindern ab 8 Jahren und darüber sowie von Personen mit verringerten physischen, sensorischen oder mentalen Fähigkeiten oder Mangel an Erfahrung und Wissen benutzt werden, wenn sie beaufsichtigt oder bezüglich des sicheren Gebrauchs des Gerätes unterwiesen wurden und die daraus resultierenden Gefahren verstehen. Kinder dürfen nicht mit dem Gerät spielen. Reinigung und Benutzer-Wartung dürfen nicht von Kindern ohne Beaufsichtigung durchgeführt werden.

Wenn dieses Gerät mit einer Netzanschlussleitung ohne Stecker oder anderen Mitteln zum Abschalten vom Netz ausgerüstet ist, muss eine bauseitig vollständige Trennvorrichtung in die festverlegte, elektrische Installation nach den Errichtungsbestimmungen eingebaut werden. Als vollständige Trennvorrichtung kann ein Hauptschalter der Überspannungskategorie III installiert werden. Wenn die Netzanschlussleitung dieses Gerätes beschädigt wird, muss sie durch den Hersteller oder seinen Kundendienst oder eine ähnlich qualifizierte Person ersetzt werden, um Gefährdungen zu vermeiden.

Schadensvermeidung bei Ausfall

Wie jedes andere Elektrogerät kann auch dieses Produkt durch fehlende Netzspannung oder einen technischen Defekt ausfallen.

Wenn Ihnen durch den Ausfall des Produktes ein Schaden (auch Folgeschaden) entstehen kann, sind von Ihnen insbesondere folgende Vorkehrungen nach Ihrem Ermessen zu treffen:

- Einbau einer wasserstandsabhängigen (unter Umständen auch netzunabhängigen) Alarmanlage, so dass der Alarm vor Eintritt eines Schadens wahrgenommen werden kann.
- Prüfung des verwendeten Sammelbehälters / Schachtes auf Dichtigkeit bis Oberkante vor Inbetriebnahme des Produktes.
- Einbau von Rückstausicherungen für diejenigen Entwässerungsgegenstände, bei denen durch Abwasseraustritt nach Ausfall des Produktes ein Schaden entstehen kann.
- Einbau eines weiteren Produktes, das den Ausfall des Produktes kompensieren kann (z.B. Doppelanlage).
- Einbau eines Notstromaggregates.

Da diese Vorkehrungen dazu dienen, Folgeschäden beim Ausfall des Produktes zu vermeiden bzw. zu minimieren, sind sie als Herstellerrichtlinie – analog zu den normativen Vorgaben der DIN EN als Stand der Technik – zwingend bei der Verwendung des Produktes zu beachten (OLG Frankfurt/Main, Az.: 2 U 205/11, 15.06.2012).

SICHERHEITSHINWEISE

Diese Betriebsanleitung enthält grundlegende Informationen, die bei Installation, Betrieb und Wartung zu beachten sind. Es

ist wichtig, dass diese Betriebsanleitung unbedingt vor Montage und Inbetriebnahme vom Monteur sowie dem zuständigen Fachpersonal/Betreiber gelesen wird. Die Anleitung muss ständig am Einsatzort der Pumpe beziehungsweise der Anlage verfügbar sein.

Die Nichtbeachtung der Sicherheitshinweise kann zum Verlust jeglicher Schadenersatzansprüche führen.

In dieser Betriebsanleitung sind Sicherheitshinweise mit Symbolen besonders gekennzeichnet. Nichtbeachtung kann gefährlich werden.



Allgemeine Gefahr für Personen



Warnung vor elektrischer Spannung

HINWEIS! Gefahr für Maschine und Funktion

Personalqualifikation

Das Personal für Bedienung, Wartung, Inspektion und Montage muss die entsprechende Qualifikation für diese Arbeiten aufweisen und sich durch eingehendes Studium der Betriebsanleitung ausreichend informiert haben. Verantwortungsbereich, Zuständigkeit und die Überwachung des Personals müssen durch den Betreiber genau geregelt sein. Liegen bei dem Personal nicht die notwendigen Kenntnisse vor, so ist dieses zu schulen und zu unterweisen.

Sicherheitsbewusstes Arbeiten

Die in dieser Betriebsanleitung aufgeführten Sicherheitshinweise, die bestehenden nationalen Vorschriften zur Unfallverhütung sowie eventuelle interne Arbeits-, Betriebs- und Sicherheitsvorschriften sind zu beachten.

Sicherheitshinweise für den Betreiber/Bediener

Gesetzliche Bestimmungen, lokale Vorschriften und Sicherheitsbestimmungen müssen eingehalten werden.

Gefährdungen durch elektrische Energie sind auszuschließen.

Leckagen gefährlicher Fördergüter (z.B. explosiv, giftig, heiß) müssen so abgeführt werden, dass keine Gefährdung für Personen und die Umwelt entsteht. Gesetzliche Bestimmungen sind einzuhalten.

Sicherheitshinweise für Montage-, Inspektions- und Wartungsarbeiten

Grundsätzlich sind Arbeiten an der Maschine nur im Stillstand durchzuführen. Pumpen oder -aggregate, die gesundheitsgefährdende Medien fördern, müssen dekontaminiert werden.

Unmittelbar nach Abschluss der Arbeiten müssen alle Sicherheits- und Schutzeinrichtungen wieder angebracht bzw. in Funktion gesetzt werden. Ihre Wirksamkeit ist vor Wiederinbetriebnahme unter Beachtung der aktuellen Bestimmungen und Vorschriften zu prüfen.

Eigenmächtiger Umbau und Ersatzteilherstellung

Umbau oder Veränderung der Maschine sind nur nach Absprache mit dem Hersteller zulässig. Originalersatzteile und vom Hersteller autorisiertes Zubehör dienen der Sicherheit. Die Verwendung anderer Teile kann die Haftung für die daraus entstehenden Folgen aufheben.

Unzulässige Betriebsweisen

Die Betriebssicherheit der gelieferten Maschine ist nur bei bestimmungsgemäßer Verwendung gewährleistet. Die angegebenen Grenzwerte im Kapitel "Technische Daten" dürfen auf keinen Fall überschritten werden.

Hinweise zur Vermeidung von Unfällen

Vor Montage- oder Wartungsarbeiten sperren Sie den Arbeitsbereich ab und prüfen das Hebezeug auf einwandfreien Zustand. Arbeiten Sie nie allein und benutzen Sie Schutzhelm, Schutzbrille und Sicherheitsschuhe, sowie bei Bedarf einen geeigneten Sicherungsgurt.

Bevor Sie schweißen oder elektrische Geräte benutzen, kontrollieren Sie, ob keine Explosionsgefahr besteht.

Wenn Personen in Abwasseranlagen arbeiten, müssen sie gegen evtl. dort vorhandene Krankheitserreger geimpft sein. Achten Sie auch sonst peinlich auf Sauberkeit, Ihrer Gesundheit zu Liebe.

Stellen Sie sicher, dass keine giftigen Gase im Arbeitsbereich vorhanden sind.

Beachten Sie die Vorschriften des Arbeitsschutzes und halten Sie Erste-Hilfe-Material bereit.

In einigen Fällen können Pumpe und Medium heiß sein, es besteht dann Verbrennungsgefahr.

Für Montage in explosionsgefährdeten Bereichen gelten besondere Vorschriften!

EINSATZ

Der WCFIX PLUS eignet sich für die Entsorgung eines unmittelbar angeschlossenen WCs, auch unterhalb der Rückstauenebene.

- Der Benutzerkreis sollte klein sein und ihm muss oberhalb der Rückstauenebene ein weiteres WC zur Verfügung stehen.
- Es darf nur häusliches Schmutzwasser ohne schädliche Stoffe gemäß EN 12056 eingeleitet werden.
- Der Betrieb erfolgt in Kombination mit einem Spülkasten mit einer Spülmenge von mindestens 6 l. Bei Spülmengen unter 6 l, z. B. durch Spartasten, ist ein einwandfreier Betrieb nicht gewährleistet.
- Zusätzlich darf max. ein Waschbecken, eine Dusche und ein Bidet angeschlossen werden. Die Entwässerungsgegenstände müssen mit dem Gerät im gleichen Raum installiert werden. Wenn kein zusätzlicher Entwässerungsgegenstand angeschlossen ist, wird eine Toilettenspülmenge von 9 l empfohlen.
- Der Anschluss weiterer Entwässerungsgegenstände wie z. B. Waschmaschine, Spüle, Spülmaschine oder Badewanne ist nach EN 12050 -3 nicht zugelassen.

Der Einsatz ist überall dort sinnvoll, wo im häuslichen Bereich bei Renovierungs- oder Umbauarbeiten die Installation einer Toilette gewünscht wird. Die anfallenden Fäkalien und das Toilettenpapier werden durch die Pumpe in bereits vorhandene Sammelleitungen gefördert. Unterhalb der Rückstauenebene dient das Gerät dabei außerdem zur Rückstausicherung. Hierbei muss die Druckleitung mit einer ordnungsgemäßen Rückstauschleife verlegt werden.

HINWEIS!

- Es dürfen jedoch keine Hygieneartikel, Papierhandtücher, Feuchtoilettenpapiere, Speisereste, Lösungsmittel, Chemikalien, Fette, etc. eingeleitet werden.
- Die Fließgeschwindigkeit in der Druckleitung muss mind. 0,7 m/s betragen.
- Die Einsatzgrenze aufgrund der max. Förderhöhe beträgt 0,6 bar (6,0 mWs).

Zulässige Temperatur des Fördermediums: 35°C, Betriebsart: Aussetzbetrieb S3, 30% (3 min. Betrieb - 7 min. Pause)

Bei Installationen in Bade- und Duschräumen ist die VDE-Vorschrift 0100 Teil 701 zu beachten!

In den Bestimmungsländern müssen die jeweils gültigen Bestimmungen, Vorschriften, Verordnungen und Richtlinien angewandt werden.

Der WCFIX PLUS ist bei Lagerung im Trockenen bis -20°C frostsicher. Eingebaut darf das Restwasser in der Anlage jedoch nicht gefrieren.

ELEKTROANSCHLUSS

WARNUNG!

Die Pumpe darf nur an vorschriftsmäßig installierte Stromkreise angeschlossen werden, die mit mindestens 10 A (träge) und einem FI-Schutzschalter (≤ 30 mA) abgesichert sind.

HINWEIS! Nur eine Elektrofachkraft darf an Pumpe, Stecker oder Steuerung Elektroarbeiten vornehmen.

HINWEIS! Netzstecker oder offenes Kabelende niemals ins Wasser legen! Eventuell eindringendes Wasser kann zu Störungen und Schäden führen.

Die jeweils gültigen Normen (z.B. EN), landesspezifischen Vorschriften (z.B. VDE) sowie die Vorschriften der örtlichen Versorgungsnetzbetreiber sind zu beachten.

Betriebsspannung beachten (siehe Typenschild)!

Ein Motorschutz braucht nicht vorgeschaltet zu werden, da ein Wicklungsthermostat eingebaut ist.

Unzulässig hohe Temperaturen und Betriebszeiten führen zu einer Abschaltung durch den Thermostaten.

VORSICHT!

Nach dem Abkühlen schaltet die Pumpe selbsttätig wieder ein - Verletzungsgefahr!

Deshalb ist nach dem Auslösen des Thermostaten vor dem Beiseitigen der Störungsursache der Netzstecker zu ziehen.

Steuerung der Anlage

Der WCFIX PLUS besitzt eine Niveauschaltung, die die Pumpe, abhängig vom Wasserstand, ein- bzw. ausschaltet.

Einschaltverzögerung und Nachlaufzeit werden auf der Steuerung mit DIP-Schaltern eingestellt.

Der Summer (netzabhängig) signalisiert, dass eine Funktionsstörung vorliegt, wenn der Pumpvorgang länger als 43 Sekunden dauert. Zur Alarmweitermeldung besitzt das Gerät auf der Platine einen potentialfreien Störmeldekontakt (5A/250 V).

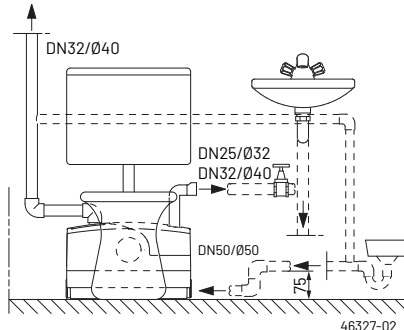
EINBAU

Vorwandinstallation

Die Anlage wird unmittelbar neben dem WC-Modul für ein wandhängendes WC eingebaut. Der Anschluss erfolgt mit dem Ablaufbogen der Vorwandinstallation und einem HT-Bogen DN 100, 15°. Der WCFIX PLUS kann wahlweise rechts oder links neben dem WC installiert werden.

Installation mit Stand-WC

Der WCFIX PLUS wird direkt an handelsüblichen Toiletten (DIN 1387 oder 1388) mit horizontalem Abgang montiert. Die Höhe der Aufstellenebene bis Mitte Abgangsstutzen muss 180 mm betragen.



HINWEIS! Ein Verbindungsrohr zwischen WCFIX und Toilette führt zu Betriebsstörungen. Dieser Einbauzustand entspricht nicht der Zulassung des Deutschen Instituts für Bautechnik.

Der Abstand zwischen Ende Anschlussstutzen des WCs und der Wand muss mindestens 220 mm betragen, damit der Ausbau des WCFIX PLUS möglich ist, ohne die Toilette zu demonstrieren.

HINWEIS! Die Anschlussleitungen von Dusche und Waschbecken sind möglichst nahe an der Anlage mit einem so genannten Anstaubogen zu versehen. Dieser Bogen muß mindestens eine Höhe von 75 mm zwischen Rohrsohle und Aufstellenebene haben. Durch Luftpolster in der Anschlussleitung kann es zu Ablaufproblemen und Rückstau kommen. Um diesen Rückstau zu vermeiden, ist die Zulaufleitung der Dusche in ihrem Hochpunkt zu entlüften. Die Lüftungsleitung kann an die Behälterlüftung angeschlossen werden.

Die mitgelieferte Vorrangklappe muss bei Anschluss einer Dusche in den entsprechenden Anschlussstutzen eingesetzt werden.

Wir empfehlen, in die Druckleitung nach der Rückschlagklappe einen Absperrschieber zu installieren. So kann die Rückschlagklappe leichter gewartet werden.

Bei der Installation in einer Vorwand wird der WCFIX PLUS vor dem Beplanken des Gestelles eingebaut. Dies erleichtert die Montage und die Überprüfung der Anschlüsse.

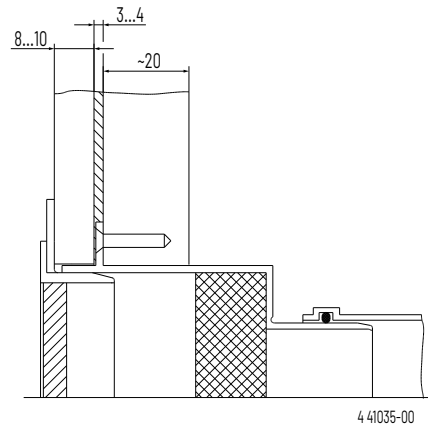
Hinweise zur Behälterlüftung

Eine Behälterlüftung ist für die Funktion der Anlage zwingend erforderlich und muss aus dem Vorwandelement herausgeführt werden. Dies erfolgt z.B. über eine bauseitige HT-Rohrleitung NW 40, die den Einsatz für Lüftung (Lieferumfang) oder eine Lüftungsleitung über Dach mit der Anlage verbindet. Durch diese Verbindungsleitung ist ausgeschlossen, dass feuchte Luft aus dem Behälter in den Aufstellraum des WCFIX PLUS entweicht und dort unbemerkt zu Schimmelbildung und Feuchtigkeitsschäden führt. Zum Lieferumfang gehört ein Aktivkohlefilter, der im Einsatz für Lüftung Geruchsbelastigung mindert. Vor Einbau ist die Folie zu entfernen. Die Wartung und der Austausch ist von außen über das Lüftungsgitter vorzunehmen. Der Einsatz für Lüftung kann nach oben, nach vorn oder zur Seite aus der Vorwand geführt werden, wenn dies gewünscht wird. Er muss jedoch oberhalb aller Entwässerungsgegenstände installiert werden.

Wird der WCFIX PLUS nicht in einer Vorwand installiert, kann ein Aktivkohlefilter direkt am Behälter montiert werden.

HINWEIS! Aktivkohlefilter vermindern Geruchsbelastigungen, eine Lüftung über Dach vermeidet sie.

Erstellen einer Bohrung \varnothing 76 mm für die Montage der Lüftung. Querschnitt durch den fertigen Wandaufbau im Bereich des Einsatzes für Lüftung. Wird die Lüftung über Dach geführt, werden Einsatz für Lüftung und Aktivkohlefilter nicht benötigt.



Hinweise zu den Modulen für Vorwandinstallation

Der WCFIX PLUS ist mit allen handelsüblichen Vorwandinstallationssystemen kombinierbar, deren Stellfläche eine Tiefe von 18 cm hat.

HINWEIS! Es ist eine Wartungsöffnung mit den Abmessungen von mindestens 60 x 45 cm vorzusehen. Ein Montage-Kit zur Integration einer rahmenlosen Wartungsklappe aus Fliesen kann als Zubehör (JP41075) bestellt werden.

MONTAGE

Prüfen Sie vor Montagebeginn den Lieferumfang der Anlage und die bauseits zu berücksichtigenden Einbaubedingungen. Im Einbauraum der Anlage müssen die Zulaufleitungen und die Druckleitung vormontiert werden.

Montieren der Anschlussleitungen

Toilettenanschluss in die gewünschte Zulauföffnung montieren. Hierbei auf korrekten Sitz der Dichtlippe im Behälter achten.

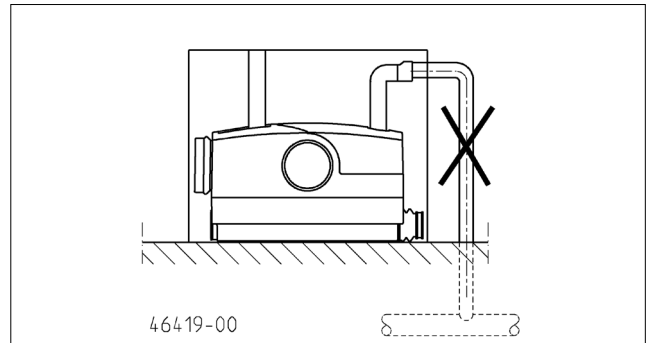
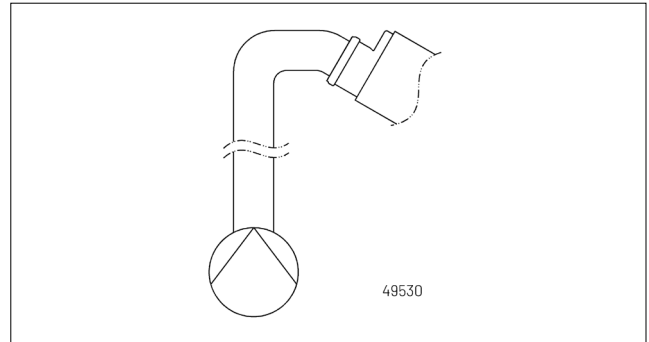
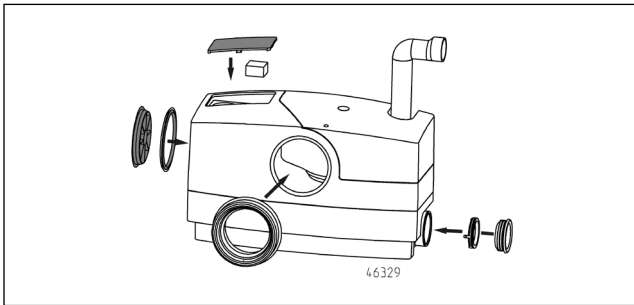
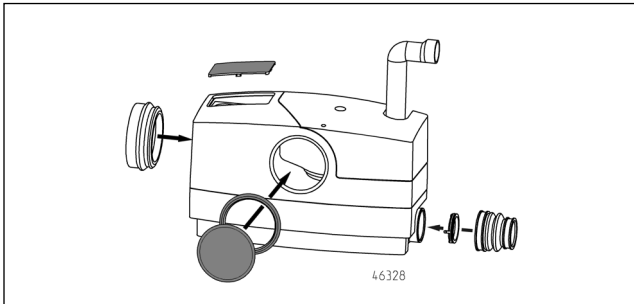
Für die weiteren Zuläufe den Stopfen entfernen und dann DN 50 Steckdichtungen verwenden oder bei Vorwandinstallation die Anschlussmanschetten mit Schlauchschellen.

HINWEIS! In den Anschlussstutzen für eine Dusche muss die mitgelieferte Vorrangklappe montiert werden.

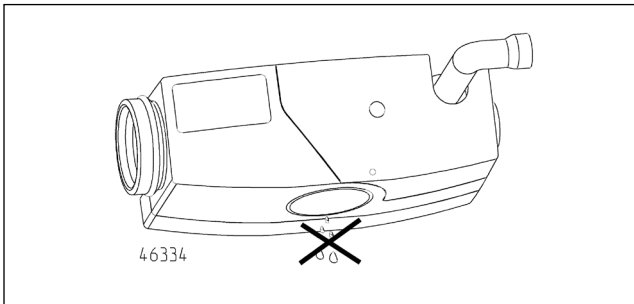
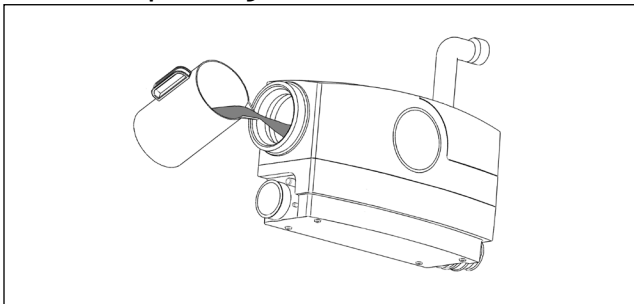
Vor Montage die Vorrangklappe im Bereich der Dichtung mit Vaseline einfetten und in den geöffneten Zulaufstutzen einrasten. Funktion der montierten Klappe prüfen.

Nicht benötigten Toilettenanschluss schließen

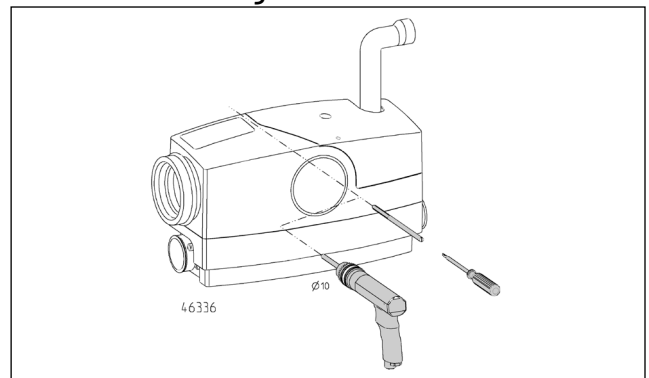
Den Dichtring in den nicht benötigten Toilettenanschluss setzen, wobei die Dichtlippe im Behälter sitzt. Dann die Dichtung einfetten und die Öffnung mit dem Deckel verschließen.



Dichtheitsprüfung vor dem Einbau



Auftriebsicherung



Fäkalienhebeanlagen müssen gegen Auftrieb gesichert werden. Der Aufstellort darf nicht überflutet werden.

Mit einem langen Bohrer, $\varnothing 10$ mm, wird ein Loch für den Dübel gebohrt. Die Stockschraube zur Auftriebsicherung sollte später auf dem Behälter aufliegen, bzw. nur geringes Spiel aufweisen. Anschließend den Dübel einsetzen und die Stockschraube M8, 200 lang, festschrauben.

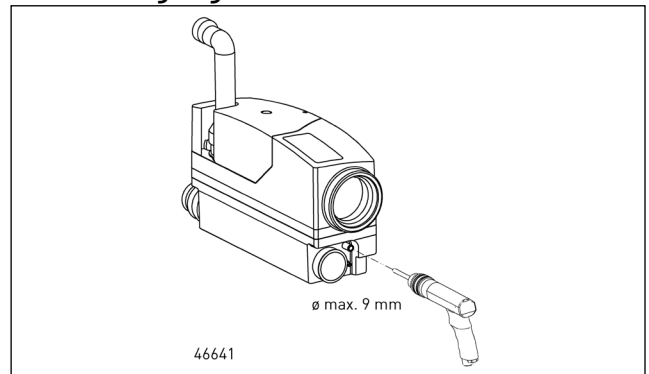
Montieren

WCFIX PLUS mit dem Toilettenanschluss auf den Toilettenstutzen schieben, bei Vorwandinstallation auf das Ablaufrohr. Hierbei auf einwandfreien Sitz achten.

Zulaufleitungen DN50 anschließen, mit Steckdichtungen oder bei Vorwandinstallation mit Manschetten und Schellen.

Druckleitung mit Abgangskrümmern und Schlauchschellen anschließen. Im Hochpunkt muss die Druckleitung erweitert werden, um einen Saugheber zu vermeiden.

Notentsorgung

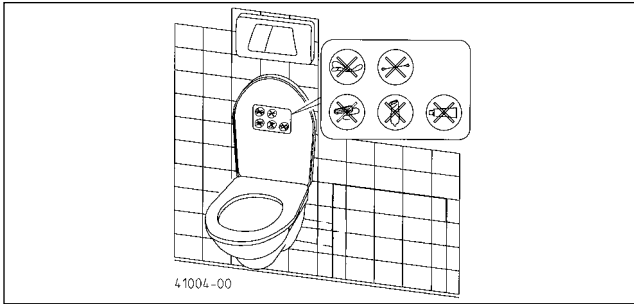


Für eine einfache Notentsorgung des angestauten Abwassers im Behälter kann ein Stück Gartenschlauch am Behälter unten

rechts montiert werden. Dazu muss der Stutzen $\varnothing 13$ unten am Behälter mit einem Spiralbohrer (max. $\varnothing 9$) aufgebohrt werden. Den Schlauch aufschieben und mit einer Schlauchschelle sichern (Anziehdrehmoment 1,5 Nm). Darauf achten, dass die Ablauföffnung des Schlauches sicher verschlossen ist.

Vor Einbau der Anlage sind die Verbindungsmanschetten DN 50 und DN 100 mit den Schellen (Lieferumfang) auf den Ablaufleitungen zu befestigen. Achten Sie dabei auf korrekten und dichten Sitz.

HINWEIS! Alle Leitungsverbindungen müssen dicht sein.



Den im Zubehör befindlichen Aufkleber mit Symboldarstellung zu Benutzungshinweisen gut sichtbar für die Benutzer der Toilette anbringen, z. B. oberhalb des Toilettendeckels oder auf der Innenseite des Deckels.

HINWEIS! Unzulässige Einleitungen können zu Funktionsstörungen und Beschädigungen führen, die den Gewährleistungsanspruch aufheben.

Praktische Ratschläge

Nach Verwendung von im Handel erhältlichen Reinigungsmitteln mehrmals spülen, damit keine aggressiven Rückstände des Reinigers im WCFIX PLUS verbleiben.

Halterungen von Dauerreinigungsmitteln besonders sicher am WC-Becken befestigen, damit sie nicht in die Anlage gespült werden können.

Nachlaufzeit

Am Ende eines Pumpvorganges sollte ein kurzes Schlürfggeräusch zu hören sein. Bei großen Förderhöhen kann es nötig sein, die Nachlaufzeit nachzuregulieren. Hierzu die DIP-Schalter S1 S2 auf der Steuerplatine verstellen. Siehe Schaltplan auf Seite 51.

WARTUNG

HINWEIS! Nur eine Elektro-Fachkraft darf an Pumpe oder Steuerung Elektroarbeiten vornehmen.



WARNUNG!

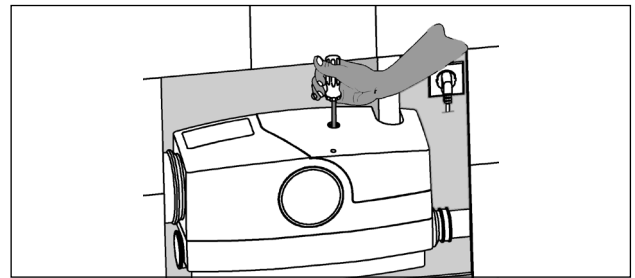
Vor jeder Arbeit Pumpe und Steuerung vom Netz trennen und sicherstellen, dass sie von anderen Personen nicht wieder unter Spannung gesetzt werden können.

Der WCFIX PLUS ist bei bestimmungsgemäßem Gebrauch wartungsarm. Dennoch sollte die Anlage wenigstens jährlich in Augenschein genommen werden, um die Dichtigkeit aller Anschlüsse zu kontrollieren.

1 x jährlich sollte der Aktivkohlefilter der Behälterlüftung ausgetauscht werden.

Beseitigung von Verstopfungen bei Alarmmeldung

1. Wartungsklappe öffnen.

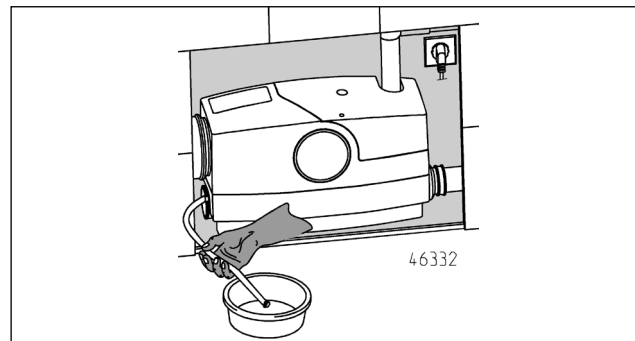


2. Ist die Pumpe schwergängig oder blockiert, kann sie mit einem Schraubendreher ohne weitere Demontage wieder in Gang gesetzt werden. Dazu den Stopfen der Bohrung in der Abdeckhaube entfernen. Einen längeren Schraubendreher (Torx 30 oder Inbus H5) durch die Bohrung in der Abdeckhaube stecken. Durch leichte Drehung den Sitz in der Motorwelle erasten und die Blockierung durch kräftiges Drehen der Welle in beide Richtungen beseitigen.

Danach zunächst Kontrolle der Pumpe durch kurzzeitiges Einstecken des Netzsteckers.

3. Stellt sich nach Punkt 2 kein normaler Pumpvorgang ein, ist die Motor-Pumpeneinheit auszubauen.

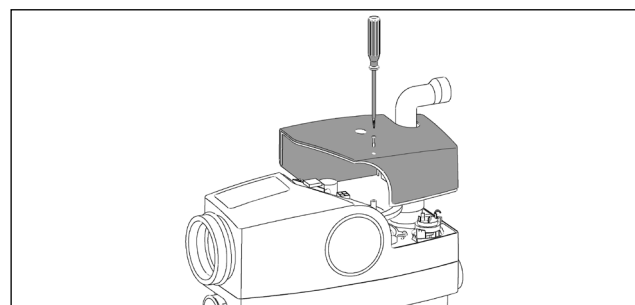
Vor der weiteren Demontage muss zunächst der Wasserrückstau im WC-Becken und in der Anlage beseitigt werden. Dazu können Sie mit einer Bohrmaschine ($n > 2000 \text{ min}^{-1}$, Linkslauf) und einem ca. 130 mm langen Schraubendrehereinsatz (Tx30 oder H5) eine Notentsorgung vornehmen.



Ist bei der Montage ein Schlauch am Behälter montiert worden, kann eine einfache Notentsorgung des angestauten Restwassers erfolgen. Dazu wird das Restwasser über den Schlauch in ein flaches Gefäß abgelassen. Anschließend wird der Schlauch wieder mit einem geeigneten Stopfen verschlossen.

Bei den weiteren Arbeitsgängen bleibt der Behälter installiert. Nur die Motor-Pumpeneinheit muss ausgebaut werden.

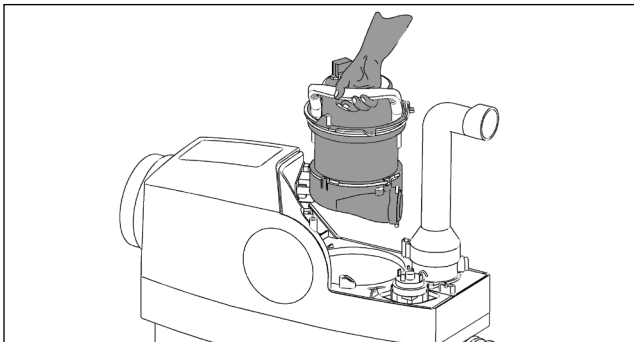
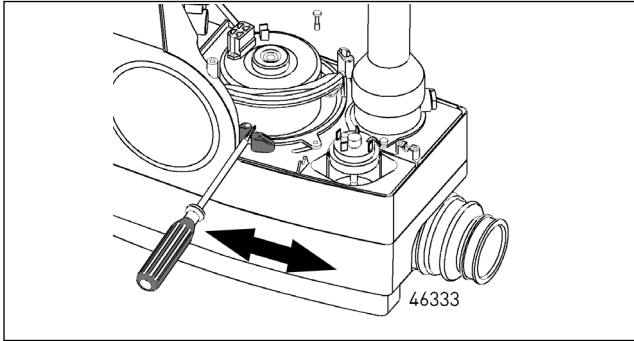
1. Dazu als erstes die Schraube der Abdeckhaube lösen. Die Haube leicht in Richtung der Druckleitung ziehen bis sich die Rastung löst. Dann die Haube abnehmen.



⚠ VORSICHT!

Die Motoreinheit kann heiß sein.

2. Jetzt Kondensator, Würfelstecker und Erdungskabel vom Motor lösen und die Schraube der Motoreinheit im Behälter lösen.
3. Mit einem Schraubendreher die Motorpumpeneinheit lösen, mit dem Handgriff drehen und aus dem Behälter nehmen.



4. Fremdkörper aus dem Behälter oder der Pumpe durch den Saugmund entfernen und, falls erforderlich, Bauteile reinigen.
5. Anlage in umgekehrter Reihenfolge wieder sorgfältig montieren.

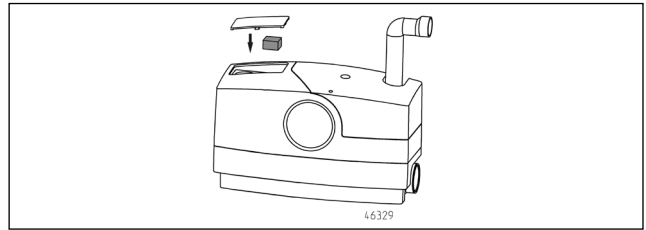
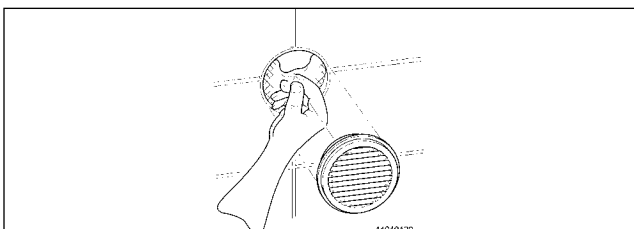
Hinweis! Vorher die Dichtung der Motor-Pumpeneinheit säubern und mit Vaseline neu einzufetten.

Motor-Pumpeneinheit in den Dichtsitz drücken und durch Drehen entgegen dem Uhrzeigersinn in die Druckleitung kuppeln. Dann Würfelstecker und Kondensator einstecken und den Schutzleiter anschließen.

Aktivkohlefilter

Der Aktivkohlefilter im Zubehöropaket (Lieferumfang) empfiehlt sich bei Geruchsbelästigung. Zum Einbau oder Wechsel ist das Lüftungsgitter/die Lüftungsabdeckung vom Lüftungsgehäuse abzunehmen. Den Filter (zuvor Folie entfernen) in die Öffnung drücken bzw. entnehmen. Bei verbrauchtem Filter, im Wartungsfall, neuen Filter verwenden. Anschließend das Lüftungsgitter/die Lüftungsabdeckung wieder aufstecken.

Ein Filterwechsel sollte bei Geruchsbelästigung, mindestens jedoch 1 mal jährlich erfolgen.



Einschaltverzögerung und Nachlaufzeit

werden auf der Platine mit DIP-Schaltern geändert (s. Technische Daten).

Software 5.0: Einschaltverzögerung (S4) und Nachlaufzeit (S1-S3)

Software 6.08: Einschaltverzögerung (S3-S4) und Nachlaufzeit (S1-S2).

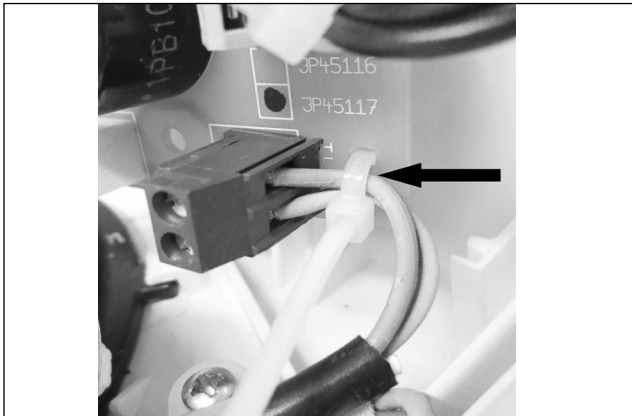
Anschluss der potentialfreien Störmeldung


Zum Anschluss des potentialfreien Schließerkontaktes muss eine 2-adrige Mantelleitung mit einer Bemessungsspannung von mindestens 300/500V (z.B. H05... oder gleichwertig) verwendet werden. Damit die Zugentlastung funktioniert, muss der Durchmesser der Leitung zwischen 6,5 und 8mm liegen.

- Leitung so kurz wie möglich abmanteln (max. 20mm) und Adern abisolieren. Bei mehr- bzw. feindrähtigen Adern Adrenndhülsen verwenden.
- Mantelleitung parallel und oberhalb der Netzleitung durch die vor dem Gehäuse liegende Zugentlastungsschelle und den Steckstutzen in das Gerät führen (siehe Bild).



- Die Verlegung im Gerät erfolgt ebenfalls parallel zur Netzleitung durch die vor der Platine liegende Kunststoff-Zugentlastungsschelle.
- Die beiden Einzeladern durch den Kabelbinder auf der Platine zu den Klemmen 40/41 führen - nach Anklempfen der Adern den Kabelbinder festziehen (siehe Bild).



 0197
JUNG PUMPEN GmbH - Industriestr. 4-6 33803 Steinhagen, Germany 13 451.13.2210
EN 12050-3:2001 Hebeanlage zur begrenzten Verwendung
WCFIX 260 (JP09268/1) WCFIX PLUS (JP45367)
Automatisches Heben von Abwasser über die Rückstauenebene zur begrenzten Verwendung

KLEINE HILFE BEI STÖRUNGEN

WCfix läuft nicht an, Wasser bleibt in dem Toilettenbecken stehen

- Netzspannung prüfen, Sicherung defekt,
- Netzleitung beschädigt. Hinweis! Spezialleitung darf nur durch unseren Kundendienst oder Elektrofachmann ersetzt werden.
- Laufrad blockiert, siehe Wartung

Wasser im Toilettenbecken läuft nur sehr langsam ab

- Spülwassermenge im WC-Spülkasten kontrollieren und ggf. auf 9 l bzw. auf maximale Menge einstellen. Staut das Wasser nicht höher als normal in das WC-Becken zurück, ein weiteres mal spülen und ggf. wiederholen, sofern noch abgepumpt wird. Andernfalls bitte den Kundendienst benachrichtigen.
- Förderhöhe zu groß

Mehrfaches Einschalten des WCfix nach normalem Fördervorgang

- Das Ventil im Spülkasten ist undicht und es läuft Wasser über das WC-Becken in die Anlage.
- Nach dem Pumpvorgang läuft Wasser in den WCfix zurück, weil die Rückschlagklappe undicht oder defekt ist.
- Verstopfung im Behälter vor der Pumpe, so dass Wasser nur in kleinen Intervallen abgepumpt wird.

Erhöhtes Betriebsgeräusch

- Fremdkörper in der Anlage, siehe Wartung
- Hinweis. Bei jedem 15. Start kommt es zu erhöhter Geräuschentwicklung, weil nach der Förderung eine automatische Kalibrierung der Schaltpunkte stattfindet.

Alarmmeldung kommt

- Laufzeit zu lang (> 43 sek.), weil Druckleitung oder Pumpensaugmund verstopft.
- Zu hoher Wasserstand im WCFIX, weil Pumpe blockiert oder verstopft ist.

Periodisch auftretende Verstopfung

- Keine Homogenisierung des Mediums = Nachlaufzeit verlängern, bis kurz Schlüßbetrieb hörbar ist.

BRANDVERHALTEN	NPD
WASSERDICHTHEIT, LUFTDICHTHEIT - Wasserdichtheit - Geruchsdichtheit	Bestanden Bestanden
WIRKSAMKEIT (HEBEWIRKUNG) - Förderung von Feststoffen - Rohranschlüsse - Mindestmaße von Lüftungsleitungen - Mindestfließgeschwindigkeit - Freier Mindestdurchgang der Anlage	Bestanden Bestanden Bestanden Bestanden Bestanden
MECHANISCHE FESTIGKEIT	Bestanden
GERÄUSCHPEGEL	70 dB(A)
DAUERHAFTIGKEIT - der Wasserdichtheit und Luftdichtheit - der Hebewirkung - der mechanischen Festigkeit	Bestanden Bestanden Bestanden
GEFÄHRLICHE SUBSTANZEN	NPD

You have purchased a product made by Pentair Jung Pumpen and with it, therefore, also excellent quality and service. Secure this service by carrying out the installation works in accordance with the instructions, so that our product can perform its task to your complete satisfaction. Please remember that damage caused by incorrect installation or handling will adversely affect the guarantee.

This appliance can be used by children aged 8 years or over and by persons with limited physical, sensory or intellectual capabilities, or with limited experience and knowledge, provided that they are supervised or have been instructed in the safe use of the appliance and are aware of the dangers involved. Children must not be allowed to play with the appliance. Cleaning and user maintenance must not be carried out by children unless they are supervised.

If this unit is equipped with a mains connection line without a plug or other means of disconnection from the mains, a complete disconnecting device must be installed on site in the fixed electrical installation in accordance with the installation regulations. A main switch of overvoltage category III can be installed as a complete disconnecting device. If the mains connection cable of this unit is damaged, it must be replaced by the manufacturer or its customer service or a similarly qualified person in order to avoid hazards.

Damage prevention in case of failure

Like any other electrical device, this product may fail due to a lack of mains voltage or a technical defect.

If damage (including consequential damage) can occur as a result of product failure, the following precautions can be taken at your discretion:

- Installation of a water level dependent (under circumstances, mains-independent) alarm system, so that the alarm can be heard before damage occurs.
- Inspection of the collecting tank/chamber for tightness up to the top edge before – or at the latest, during – installation or operation of the product.
- Installation of backflow protection for drainage units that can be damaged by wastewater leakage upon product failure.
- Installation of a further product that can compensate in case of failure of the other product (e.g. duplex unit).
- Installation of an emergency power generator.

As these precautions serve to prevent or minimise consequential damage upon product failure, they are to be strictly observed as the manufacturer's guideline – in line with the standard DIN EN specifications as state of the art – when using the product (Higher Regional Court Frankfurt/Main, Ref.: 2 U 205/11, 06/15/2012).

SAFETY INSTRUCTIONS

This instruction manual contains essential information that must be observed during installation, operation and servicing. It is therefore important that the installer and the responsible technician/operator read this instruction manual before the equipment is installed and put into operation. The manual

must always be available at the location where the pump or the plant is installed.

Failure to observe the safety instructions can lead to the loss of all indemnity.

In this instruction manual, safety information is distinctly labelled with particular symbols. Disregarding this information can be dangerous.



General danger to people



Warning of electrical voltage

NOTICE! Danger to equipment and operation

Qualification and training of personnel

All personnel involved with the operation, servicing, inspection and installation of the equipment must be suitably qualified for this work and must have studied the instruction manual in depth to ensure that they are sufficiently conversant with its contents. The supervision, competence and areas of responsibility of the personnel must be precisely regulated by the operator. If the personnel do not have the necessary skills, they must be instructed and trained accordingly.

Safety-conscious working

The safety instructions in this instruction manual, the existing national regulations regarding accident prevention, and any internal working, operating and safety regulations must be adhered to.

Safety instructions for the operator/user

All legal regulations, local directives and safety regulations must be adhered to.

The possibility of danger due to electrical energy must be prevented.

Leakages of dangerous (e.g. explosive, toxic, hot) substances must be discharged such that no danger to people or the environment occurs. Legal regulations must be observed.

Safety instructions for installation, inspection and maintenance works

As a basic principle, works may only be carried out to the equipment when it is shut down. Pumps or plant that convey harmful substances must be decontaminated.

All safety and protection components must be re-fitted and/or made operational immediately after the works have been completed. Their effectiveness must be checked before restarting, taking into account the current regulations and stipulations.

Unauthorised modifications, manufacture of spare parts

The equipment may only be modified or altered in agreement with the manufacturer. The use of original spare parts and accessories approved by the manufacturer is important for safety reasons. The use of other parts can result in liability for consequential damage being rescinded.

Unauthorised operating methods

The operational safety of the supplied equipment is only guaranteed if the equipment is used for its intended purpose. The limiting values given in the "Technical Data" section may not be exceeded under any circumstances.

Instructions regarding accident prevention

Before commencing servicing or maintenance works, cordon off the working area and check that the lifting gear is in perfect condition.

Never work alone. Always wear a hard hat, safety glasses and

safety shoes and, if necessary, a suitable safety belt.

Before carrying out welding works or using electrical devices, check to ensure there is no danger of explosion.

People working in wastewater systems must be vaccinated against the pathogens that may be found there. For the sake of your health, be sure to pay meticulous attention to cleanliness wherever you are working.

Make sure that there are no toxic gases in the working area.

Observe the health and safety at work regulations and make sure that a first-aid kit is to hand.

In some cases, the pump and the pumping medium may be hot and could cause burns.

For installations in areas subject to explosion hazards, special regulations apply!

APPLICATION

The WCFIX PLUS is used to dispose of sewage from a directly connected toilet, even if this lies below the local backflow level.

- The number of people using the toilet should be small, and an additional toilet, installed above the backflow level, must be available for them to use.
- Only domestic wastewater, without any harmful substances as defined in EN 12056, may be disposed of.
- The unit operates in combination with a with cistern that supplies a flush volume of at least six litres. Proper operation cannot be guaranteed if the flush volume is less than six litres. This may be the case if an economy flush button is used, for example.
- A maximum of one wash basin, one shower and one bidet can be connected in addition to the toilet. All of the fixtures must be installed in the same room as the WCFIX PLUS. If no additional units are to be served, a flush volume of 9 litres is recommended for the toilet.
- In accordance with EN 12050-3, the connection of other appliances, such as washing machines, kitchen sinks, dish-washers or bathtubs, is not permitted.

It is ideal for use in renovation or conversion works in domestic situations where the installation of a toilet would be desirable. The unit pumps the sewage and toilet paper from the toilet into an existing foul water drainage pipe. When installed below the backflow level, the unit also provides backflow protection. This requires the installation of a vertical backflow prevention loop in the pressure pipe.

NOTICE!

- The unit must never be used for the disposal of hygiene articles, paper towels, moist toilet tissues, left-over food, solvents, chemicals, grease etc.
- The flow velocity in the pressure pipe must be at least 0.7 m/s.
- The operating limit with regard to manometric head is 0.6 bar (6.0 m head).

Permissible temperature of the pumped fluid: 35°C, operating mode: intermittent operation S3, 30% (3 minutes operation – 7 minutes rest)

When installing the system in bathrooms or shower rooms, German VDE regulation 0100 Part 701 must be observed.

In the countries of destination, the standards, regulations, rules and directives that apply in that country must be imple-

mented.

The WCFIX PLUS is frost resistant down to a temperature of -20 °C when stored in dry conditions. Once the unit is installed, however, the residual water in the system must not be allowed to freeze.

ELECTRICAL CONNECTION



WARNING!

The pump must only be connected to electric circuits that have been installed properly in accordance with the regulations and are protected with at least 10 A (slow) and RCD-safety switches (30mA).

NOTICE! Only qualified electricians may carry out electrical works to the pump, connector plugs or controls.

NOTICE! Never put the mains plug or open cable end in water! If water gets into the plug, this can cause malfunctions and damage.

The relevant standards (such as EN standards), country-specific regulations (such as VDE in Germany), and the regulations of the local power supply companies must be observed.

Observe the operating voltage (see the type plate)!

No additional motor protection is required, since the system has an integrated coil thermostat.

Unacceptably high temperatures and long periods of continuous operation cause the thermostat to shut down the motor.



CAUTION!

The pump is switched on again automatically after cooling down - risk of injury!

For this reason, always disconnect the device from the mains before remedying the fault! In order to do this, unplug from the mains supply.

System controls

The WCFIX PLUS has a level controller that switches the pump on and off depending on the level of the water.

The start-up delay and shut-off delay are set via DIP switches on the control circuit board.

The mains-dependent alarm sounds to indicate a malfunction if the pumping operation continues for longer than 43 seconds. A potential-free fault indicator contact (5 A/250 V) on the circuit board can be used to relay the alarm.

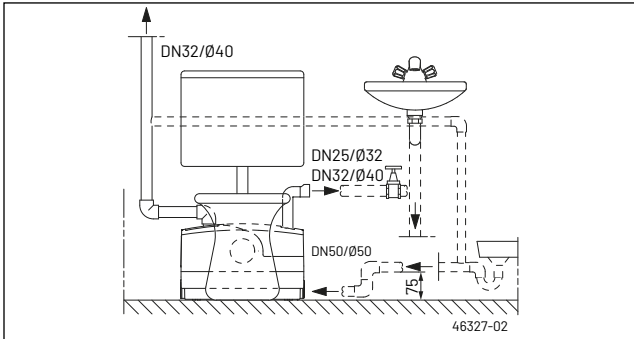
INSTALLATION

For front-wall installations

If the toilet is wall-mounted, the WCFIX PLUS is installed immediately adjacent to the toilet module. The unit is connected to the outlet bend of the front-wall installation via a 15° bend with a nominal diameter (DN) of 100 mm and high temperature resistance (HT). The WCFIX PLUS can be installed to the left or right of the toilet.

For free-standing toilets

The WCFIX PLUS is fitted directly to standard toilets (complying with DIN 1387 or 1388) with a horizontal outlet. The vertical distance between the mounting surface and the centre of the outlet branch must be at least 180 mm.



NOTICE! If a connecting pipe is fitted between the WCFIX and the toilet, this will result in malfunctions. This method of installation does not comply with the approval of the Deutsches Institut für Bautechnik (the German approval body for construction products and types of construction).

The distance between the wall and the end of the connection branch of the toilet must be at least 220 mm if the WCFIX PLUS is to be installed without moving the toilet.

NOTICE! The connection pipes from the shower and washbasin must be fitted with a so-called back-up bend, installed as close to the unit as possible. The pipe invert of this bend must be at a height of at least 75 mm above the mounting surface on which the unit is fixed. Air pockets in the connecting pipe can cause run-off problems and the water could back up. To prevent back-ups, the inlet pipe from the shower must be vented at its highest point. The ventilation pipe can be connected into the tank ventilation.

When installing a shower, the priority valve supplied with the unit must be inserted into the corresponding connection port.

NOTICE! We recommend installing a shut-off valve after the check valve in the pressure pipe. This allows the check valve to be serviced easily.

In the case of front-wall installations, the WCFIX PLUS should be installed before the panelling is fixed to the frame. This makes it easier to install the unit and to check the connections.

Instructions regarding ventilation of the tank

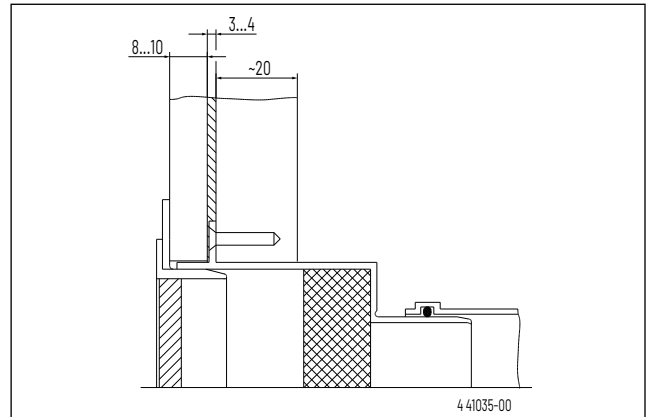
The tank ventilation is essential for proper operation of the system and must be fed out through the front-wall panel. A pipe with a nominal diameter of 40 mm and high temperature resistance (not supplied) can be used to connect the system to the ventilation insert (supplied) or to a roof vent. This connection pipe ensures that no damp air can escape from the tank into the room in which the WCFIX PLUS is installed, where it could otherwise cause hidden moisture-related damage or mould growth. An activated carbon filter is supplied with the unit to minimise unpleasant odours. The protective film must be removed before use. The filter can be replaced and serviced from outside via the ventilation grille. The ventilation insert can be fixed into the front wall at the top, the side or the front of the wall, if required. However, it must be installed above the height of all of the fixtures that are connected to the WCFIX PLUS.

If the WCFIX PLUS is not installed behind a front wall, an activated carbon filter can be fitted at the tank.

NOTICE! Activated carbon filters reduce unpleasant odours, whereas a roof vent prevents them.

A hole 76 mm in diameter must be drilled for the installation of the ventilation system.

Cross-section through the finished wall where the ventilation insert is installed. If the system is ventilated via a roof vent, then the ventilation insert and activated carbon filter are not required.



Instructions regarding the modules for front-wall installation

The WCFIX PLUS is compatible with all commercially available front-wall installation systems that have a footprint depth of at least 18 cm.

NOTICE! A maintenance hatch opening measuring at least 60 x 45 cm must be created. An installation kit for integrating a frameless, tiled maintenance hatch cover can be ordered separately, as an accessory (JP41075).

MOUNTING

Before commencing work, check the contents of the package and the conditions that need to be taken into account at the installation site. The inlet pipes and the pressure pipe must be installed in advance in the room where the unit is to be installed.

Fitting the connection pipes

Fit the toilet connector into the desired inlet opening. Make sure that the sealing lip is fitted properly in the tank.

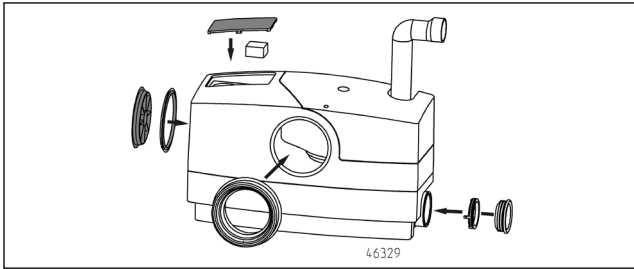
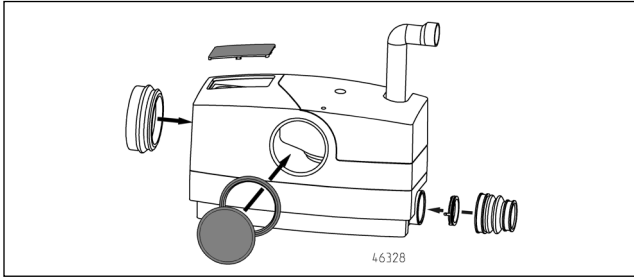
For the other inlets, remove the stopper and then use DN 50 plug-in seals or, in the case of front-wall installations, use the connection sleeves with hose clips.

NOTICE! When installing a shower, the priority valve supplied with the unit must be inserted into the corresponding connection port.

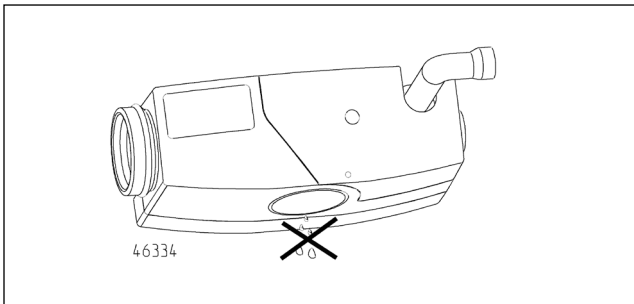
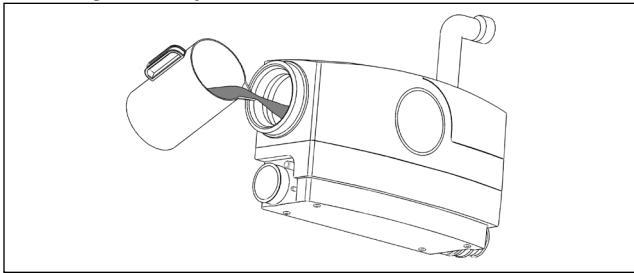
Before fitting the priority valve, lubricate the seal area with petroleum jelly. Then insert the valve into the open inlet port, making sure that it locks properly into place. Check that the valve flap works properly.

Seal the unused toilet inlet port

Insert the sealing ring into the unused toilet inlet port, making sure that the sealing lip is fitted properly in the tank. Then grease the seal and close the opening by fitting the cover.



Leakage test prior to installation

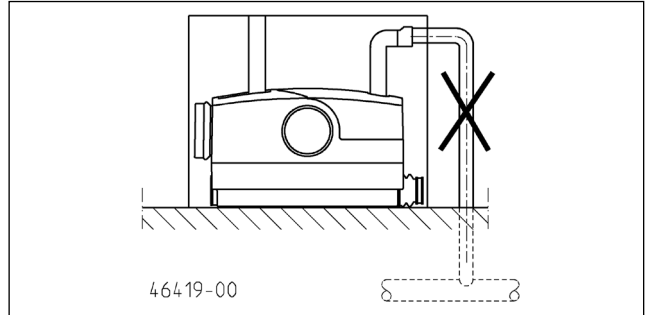
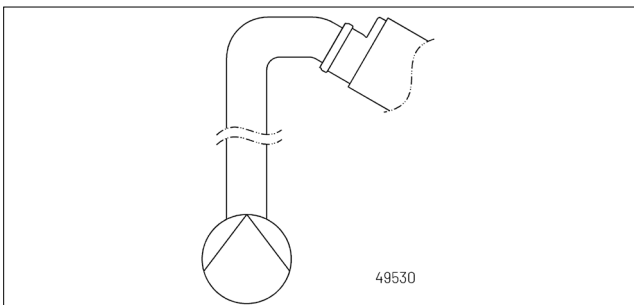


Installation

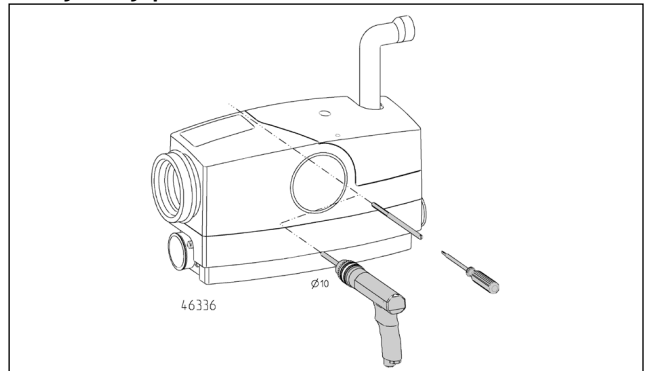
Push the WCFIX PLUS with the toilet connector onto the toilet connection branch or, in the case of front-wall installations, onto the outlet pipe. Make sure that the connections are fitted properly.

Connect the DN 50 inlet pipes using plug-in seals or, in the case of front-wall installations, with sleeves and clips.

Connect the pressure pipe with the pressure port discharge elbow and hose clips. In the highest point, the pressure pipe must be extended to avoid a suction lifter.



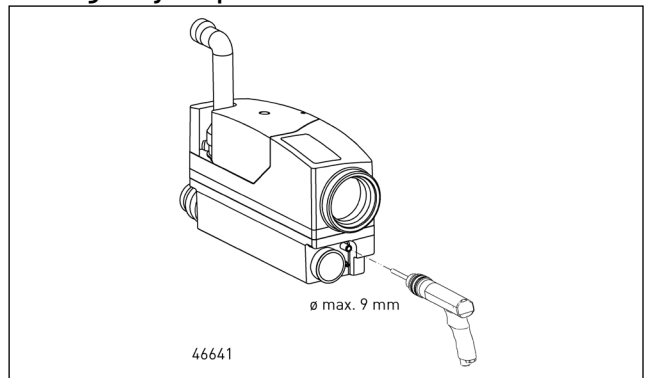
Buoyancy prevention



Sewage lifting units must be protected against buoyancy. The installation site should never be flooded.

A hole must be drilled for the wall plug, using a long drill with a diameter of 10 mm. The anti-buoyancy hanger bolt should later lie on the tank or have just a small amount of play. Insert the wall plug and screw the M8, 200-mm-long hanger bolt tightly into place.

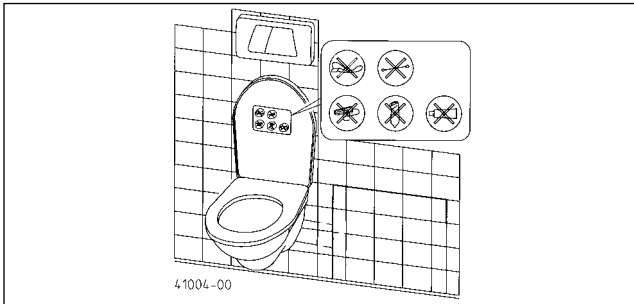
Emergency disposal



To drain the tank in an emergency, a section of garden hose pipe be connected to the tank at the bottom on the right-hand side. First, you will have to open up the 13-mm-diameter port by drilling through it with a spiral drill (maximum diameter: 9 mm). Push the hosepipe onto the port and secure it with a hose clip (tightening torque: 1.5 Nm). Make sure that the outlet opening of the hosepipe is securely sealed.

Before installing the unit, fasten the DN 50 and DN 100 connecting sleeves to the discharge pipes using the clips (supplied). Make sure that they are properly fitted and do not leak.

NOTICE! All of the pipe connections must be properly sealed and free of leaks.



The sticker that is supplied with the unit and shows symbols giving instructions for use must be attached where it can be clearly seen by people using the toilet: for example above the toilet lid or on the inside of the lid.

Notice! Putting prohibited materials into the toilet can cause malfunctions, damage the unit and invalidate the warranty.

Practical tips

After using commercially available cleaning agents, flush the toilet several times to ensure that no aggressive cleaning agent residues are left in the WCFIX PLUS.

Toilet rim blocks must be fastened particularly securely to the toilet bowl rim so that they cannot be flushed into the unit.

Follow-up time

A short slurping sound should be heard at the end of a pumping process. With large delivery heads it may be necessary to read-just the run-on time. To do this, adjust the DIP switches S1 S2 on the control board. See circuit diagram on page 51.

SERVICING

NOTICE! Only qualified electricians may carry out electrical works to the pump or the controls.

WARNING!

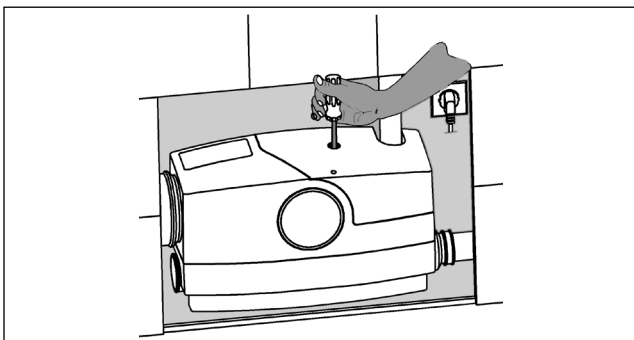
Before carrying out any works: disconnect the pump and the controls from the mains and take steps to ensure that no one else can reconnect them to the power supply.

When used properly, the WCFIX PLUS requires little maintenance. The unit should be checked at least once a year, however, to ensure that all of the connections are still watertight.

The activated carbon filter should be changed once a year.

Clearing blockages after an alarm

1. Open the maintenance hatch.



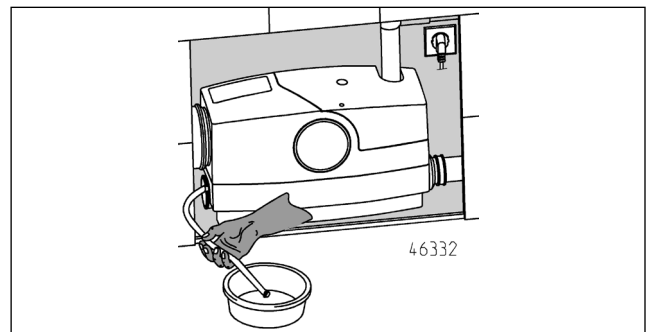
2. If the pump is sluggish or blocked, it can be set in motion again using a screwdriver, without any further disassembly. To

do this, remove the stopper from the hole in the cover. Insert a long screwdriver (Torx 30 or grub-screw H5) through the hole in the cover. Turn the screwdriver gently until it engages with the slot in the motor shaft and then turn the shaft forcefully in both directions to clear the blockage.

Then connect the mains plug to the power supply temporarily, to check that the pump now works properly.

3. If the unit still does not pump normally after completing step 2, then the motor/pump unit must be removed.

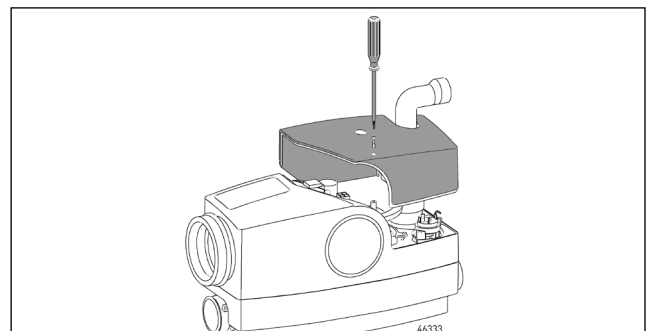
Before dismantling the unit, any water that is backed up in the toilet bowl and in the unit must be drained off. The emergency draining procedure can be carried out using an electric drill (n > 2000 RPM anticlockwise) and a 130-mm-long screwdriver bit.



If a hose was fixed to the tank during installation, then the water in the system can be drained away quite simply through the hose and into a shallow container. The hose must then be re-sealed using a suitable stopper.

The tank remains installed during the next steps. Only the motor/pump unit needs to be removed.

1. To do this, first unfasten the screw on the cover. Slide the cover gently towards the pressure pipe until it comes free. Then remove the cover.

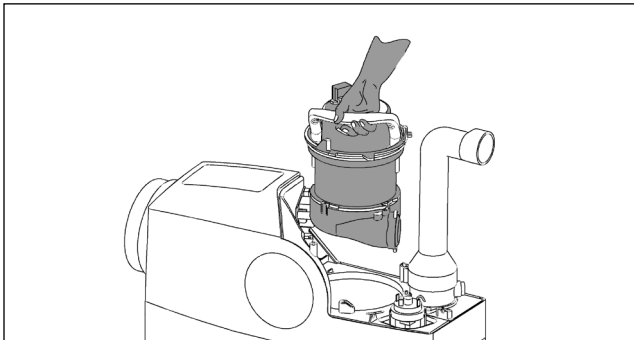
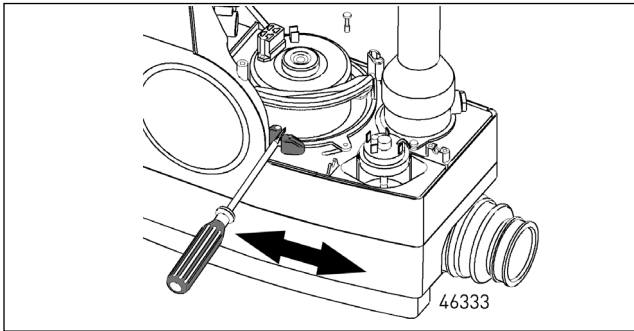


CAUTION!

The motor unit may be hot.

2. Now disconnect the condenser, connector plug and earth cable from the motor and unfasten the screw of the motor unit in the tank.

Loosen the motor/pump unit with a screwdriver, then grip the handle and turn the unit before lifting it out of the tank.



4. Remove any foreign matter from the tank and the pump through the suction opening and clean the components if necessary.

5. Carefully reassemble the parts in reverse order.

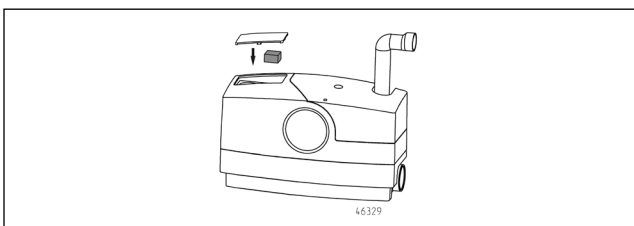
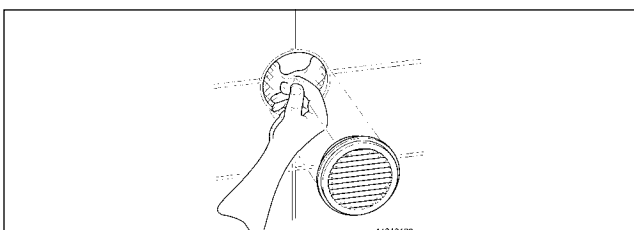
Notice! Before reassembly, the seal of the motor/pump unit must be cleaned and greased with petroleum jelly.

Press the motor/pump unit into the seal seat and couple it with the pressure pipe by turning anticlockwise. Then attach the connector plug and condenser and connect the earth cable.

Activated carbon filter

The installation of the activated carbon filter (in the accessory packet included in the scope of delivery) is recommended if unpleasant odours are present. To install or change the filter, remove the ventilation grille/cover from the ventilation housing. Take out the old filter and insert the new filter (after removing the protective film) into the opening. When servicing the unit or when the filter is saturated, replace the filter with a new one. Then replace the ventilation grille/cover.

If unpleasant odours are an issue, the filter should be replaced at least once a year.



Shut-off delay and start-up delay

These delay times are adjusted via DIP switches on the circuit board (s. Technical Data).

Software 5.0: Shut-off delay (S1-S3) and start-up delay (S4)

Software 6.08: Shut-off delay (S1-S2) and start-up delay (S3-S4)

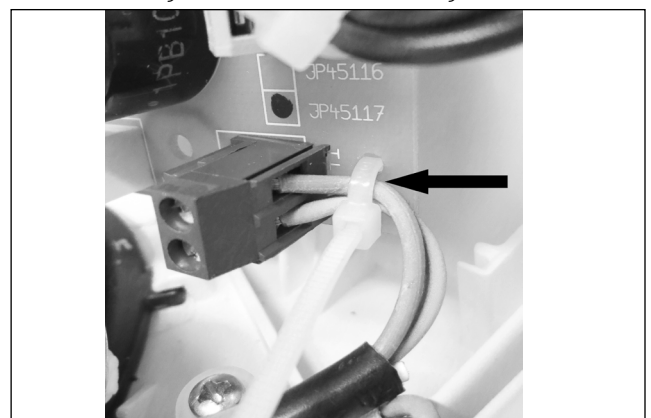
Connecting the potential-free fault alarm

A 2-lead sheathed cable with a rated voltage of at least 300/500 V (e.g. H05... or equivalent) must be used to connect to the potential-free normally open contact. To ensure that the strain-relief clamp functions properly, the diameter of the cable must lie between 6.5 and 8.0 mm.

- Strip only a short section of the cable (freeing a length of no more than 20 mm) and strip the leads. If the leads are fine or stranded, then use end sleeves.
- Keeping the sheathed cable above and parallel to the mains cable, feed the sheathed cable through the strain-relief clamp in front of the housing and then through the entry sleeve and into the unit (see image).



- Inside the unit, the cable is also laid parallel to the mains cable and through the plastic strain-relief clamp that lies in front of the circuit board.
- Feed the two leads through the cable tie on the circuit board to terminals 40/41. Once they have been connected to the terminals, tighten the cable tie (see image).



QUICK TIPS FOR REMEDYING FAULTS

WCFIX will not start up and water remains in the toilet bowl

- Check the mains voltage, fuse is defective
- mains cable is damaged. Notice! The special cable may be replaced only by our customer service or a qualified electrician.
- Impeller is blocked, see servicing instructions.

Water drains only very slowly from the toilet bowl

- Check the amount of flushing water available in the toilet cistern and set it to nine litres or to the maximum quantity if necessary. If more water than usual remains in the toilet bowl, flush again and repeat, if necessary, provided that the water continues to be pumped out. If this does not help, then please call customer service.
- Discharge head is too large.

WCFIX switches on repeatedly after normal pumping cycle

- Cistern valve is leaking and water flows constantly through the toilet bowl and into the unit.
- After the pump stops, water runs back into the WCFIX because the non-return valve is leaking or defective.
- Obstruction in the tank upstream of the pump, resulting in water only being pumped away at short intervals.

Noisy operation


- Foreign matter in the unit. Follow servicing instructions.
- Note. Due to the fact that the switching points are automatically calibrated after operation, a louder noise is heard after every 15th start-up.

Alarm signal sounds

- Running time too long (> 43 seconds), because the pressure pipe or pump suction opening is blocked.
- Water level in the WCFIX is too high, because the pump is obstructed or blocked.

Periodic blocking

- No homogenisation of the waste matter = extend the shut-off delay time until sipping mode can be heard.

 0197
JUNG PUMPEN GmbH - Industriestr. 4-6 33803 Steinhagen, Germany 13 451.13.2210
EN 12050-3:2001 Lifting plant for limited applications
WCFIX PLUS GB (JP50687)
Automatic lifting of wastewater above the backflow level, for limited applications.

REACTION TO FIRE	NPD
WATERTIGHTNESS, AIRTIGHTNESS - Water tightness - Odour tightness	Pass Pass
EFFECTIVENESS (LIFTING EFFECTIVENESS) - Pumping of solids - Pipe connections - Minimum dimensions of ventilating pipes system - Minimum flow velocity - Minimum free passage of the plant	Pass Pass Pass Pass Pass
MECHANICAL RESISTANCE	Pass
NOISE LEVEL	70 dB(A)
DURABILITY - of structural stability - of lifting effectiveness - of mechanical resistance	Pass Pass Pass
DANGEROUS SUBSTANCES	NPD

Vous avez opté pour un produit Pentair Jung Pumpen, synonyme de qualité et de performance. Assurez-vous cette performance par une installation conforme aux directives: notre produit pourra ainsi remplir sa mission à votre entière satisfaction. N'oubliez pas que les dommages consécutifs à un maniement non conforme porteront préjudice au droit à la garantie.

Cet appareil peut être utilisé par des enfants d'au moins 8 ans ainsi que par les personnes ayant des capacités physiques, sensorielles ou mentales limitées ou qui manquent d'expérience et de connaissance, dans la mesure où ils sont surveillés ou s'ils ont reçu des instructions pour une utilisation en toute sécurité de l'appareil et qu'ils comprennent les risques qui en résultent. Les enfants ne doivent pas jouer avec l'appareil. Le nettoyage et l'entretien de l'appareil ne doivent pas être effectués par des enfants si ceux-ci ne sont pas sous surveillance.

Si cet appareil est équipé d'une ligne de raccordement au réseau sans fiche ou autre moyen de déconnexion du réseau, un dispositif de déconnexion complet doit être installé sur place dans l'installation électrique fixe, conformément aux règles d'installation. Un interrupteur principal de catégorie de surtension III peut être installé comme dispositif de déconnexion complet. Si le câble de raccordement au réseau de cet appareil est endommagé, il doit être remplacé par le fabricant ou son service après-vente ou par une personne tout aussi qualifiée afin d'éviter tout danger.

Prévention des dommages en cas de défaillance

Comme tout autre appareil électrique, ce produit peut aussi tomber en panne suite à une absence de tension ou à un défaut technique.

Si un dommage (également dommage consécutif) se produit en raison de la défaillance du produit, les dispositions suivantes doivent être prise en particulier selon votre appréciation :

- Montage d'une alarme en fonction du niveau d'eau (éventuellement aussi indépendante du réseau électrique) de sorte que l'alarme puisse être perçue avant l'apparition d'un dommage.
- Contrôle de l'étanchéité du réservoir collecteur / cuve utilisée jusqu'au bord supérieur avant - toutefois au plus tard- le montage ou la mise en service du produit.
- Montage de protection anti-retour pour les objets de drainage sur lesquels un dommage peut survenir par l'écoulement d'eau usée après une défaillance du produit.
- Montage d'un autre produit pouvant compenser la défaillance du produit (par ex. poste double).
- Montage d'un groupe de secours.

Étant donné que ces dispositions servent à prévenir ou réduire les dommages consécutifs à une défaillance du produit, elles sont obligatoires en tant que disposition du fabricant au même titre que les contraintes normatives de la FR EN comme état de la technique lors de l'utilisation du produit (OLG Francfort/Main, n°dossier : 2 U 205/11, 15.06.2012).

CONSIGNES DE SÉCURITÉ

Ces instructions de service contiennent des informations essentielles à respecter lors de l'installation, de la mise en service et de la maintenance.

Il est impératif que le monteur et l'exploitant/ le personnel qualifié concernés lisent les instructions de service avant le montage et la mise en service.

Les instructions doivent toujours être disponibles sur le lieu d'utilisation de la pompe ou de l'installation.

Le non respect des consignes de sécurité peut entraîner la perte de tous les droits à réparation du dommage.

Dans ces instructions de service, les consignes de sécurité sont identifiées de manière particulière par des symboles.



Risque d'ordre général pour les personnes



Avertissement contre la tension électrique

AVIS! Danger pour la machine et le fonctionnement

Qualification du personnel

Le personnel pour le maniement, la maintenance, l'inspection et le montage doit posséder la qualification nécessaire à ce type de travaux et il doit s'être suffisamment bien informé par une étude approfondie des instructions de service.

Domaine de responsabilité, l'exploitant doit régler avec précision la compétence et le contrôle du personnel.

Si le personnel ne possède pas les connaissances nécessaires, il est impératif de le former et de l'instruire.

Travailler en étant soucieux de la sécurité

Il est impératif de respecter les consignes de sécurité, les règlements nationaux en vigueur concernant la prévention des accidents et les prescriptions internes éventuelles de travail, de service et de sécurité contenus dans ces instructions.

Consignes de sécurité pour l'exploitant/ l'utilisateur

Les directives légales, les règlements locaux et les directives de sécurité doivent être respectés.

Il faut exclure les risques dus à l'énergie électrique.

Les fuites de matières dangereuses à refouler (explosives, toxiques ou brûlantes par exemple) doivent être évacuées de telle sorte qu'elles ne représentent aucun danger pour les personnes et l'environnement. Les directives légales en vigueur sont à respecter.

Consignes de sécurité pour le montage, les travaux d'inspection et de maintenance

D'une manière générale, les travaux à effectuer devront l'être exclusivement sur une machine à l'arrêt. Les pompes ou agrégats refoulant des matières dangereuses pour la santé doivent être décontaminés.

Directement après la fin des travaux, tous les dispositifs de sécurité et de protection doivent être remis en place ou en service. Leur efficacité est à contrôler avant la remise en service et en tenant compte des directives et règlements en vigueur.

Transformation et fabrication de pièces détachées sans concertation préalable

Une transformation ou une modification de la machine est uniquement autorisée après consultation du fabricant. Les pièces détachées d'origine et les accessoires autorisés par le fabricant servent à la sécurité. L'utilisation d'autres pièces

peut annuler la responsabilité quant aux conséquences en résultant.

Formes de service interdites

La sécurité d'exploitation de la machine livrée est uniquement garantie lors d'une utilisation conforme. Il est absolument interdit de dépasser les valeurs limites indiquées au chapitre « Caractéristiques technique ».

Consignes concernant la prévention des accidents

Avant les travaux de montage ou de maintenance, barrer la zone de travail et contrôler le parfait état de l'engin de levage.

Ne jamais travailler seul et utiliser un casque, des lunettes protectrices et des chaussures de sécurité, ainsi qu'en cas de besoin, une ceinture de sécurité adaptée.

Avant d'effectuer des soudures ou d'utiliser des appareils électriques, vérifiez l'absence de risque d'explosion.

Les personnes travaillant dans des infrastructures d'assainissement doivent être vaccinées contre les agents pathogènes pouvant éventuellement s'y trouver. D'autre part, veiller scrupuleusement à l'hygiène, par égard pour votre santé.

Assurez-vous qu'aucun gaz toxique ne se trouve dans la zone de travail.

Respectez les règlements concernant la sécurité de travail et gardez le nécessaire de premier secours à portée de main.

Dans certains cas, la pompe et le produit peuvent être brûlants, il y a alors risque de brûlure.

Des règles spéciales entrent en vigueur pour les installations dans les secteurs à risque d'explosion!

UTILISATION

Le WCFIX PLUS convient à l'évacuation d'un WC directement raccordé, même en-dessous du niveau de retenue.

- L'emploi du poste est limité exclusivement à un usage domestique et à condition que des toilettes supplémentaires soient disponibles au-dessus du niveau de retenue.
- Seules les eaux usées domestiques sans substances nocives peuvent être refoulées conformément à la norme EN 12056.
- Le fonctionnement se fait en combinaison avec un réservoir de chasse d'eau d'au moins 6 litres. Il n'est pas possible de garantir un fonctionnement irréprochable si le réservoir est inférieur à 6 l, par ex. sur les chasses d'eau à double débit.
- Il est possible de raccorder, de surcroît, un lavabo, une douche et un bidet au maximum. Les équipements sanitaires doivent être installés avec le dispositif dans la même pièce. Si aucun équipement sanitaire supplémentaire n'est raccordé, nous vous recommandons un réservoir de chasse de 9 L.
- Selon la norme EN 12050-3, le raccordement d'équipements sanitaires supplémentaires comme par ex. une machine à laver, un évier, un lave-vaisselle ou une baignoire n'est pas admis.

Le poste vous permet d'installer en habitat individuel des toilettes supplémentaires lors de travaux de rénovation ou d'aménagement. La pompe refoule les matières fécales et le papier toilette dans les collecteurs déjà existants. De plus, le dispositif sert de protection anti-retour en dessous du niveau de retenue. Pour ce faire, il est nécessaire de poser la conduite de refoulement avec une boucle de retenue appropriée.

AVIS !

- Ne pas jeter d'articles hygiéniques, serviettes en papier, lingettes humides, restes alimentaires, solvants, produits chimiques, graisse etc.
- La vitesse d'écoulement dans la conduite de refoulement doit être d'au moins 0,7 m/s.
- La limite de fonctionnement est de 0,6 bar (6,0 mCE) en raison de la hauteur de refoulement man.

Température admissible du fluide transporté : 35°C, type de service : service discontinu S3, 30% (3 min. de marche - 7 min. de pause)

En cas d'installations dans les salles de bain et de douche, vous devez tenir compte de la directive VDE 0100 partie 701 !

Les normes, dispositions, prescriptions et directives en vigueur dans les pays de destination doivent être appliquées.

Lors d'un stockage au sec, WCFIX PLUS résiste au gel jusqu'à -20°C. Lorsque le collecteur est monté, l'eau résiduelle ne doit cependant pas geler dans l'installation.

INSTALLATION ÉLECTRIQUE



AVERTISSEMENT !

La pompe ne doit être raccordée qu'à des circuits installés en respectant les consignes et équipées d'un fusible d'au moins 10 A (inerte) et d'un disjoncteur de protection à courant de défaut (30 mA).

AVIS ! Tous les travaux de nature électrique sur la pompe, la fiche ou l'unité de commande doivent être confiés à un électricien confirmé.

AVIS ! Ne jamais mettre la fiche secteur ou l'extrémité ouverte du câble dans l'eau ! L'eau qui est susceptible de s'infiltrer peut causer des défaillances et des endommagements.

Il est nécessaire de tenir compte, à chaque fois, des normes en vigueur (par ex. EN), des directives spécifiques au pays (par ex. VDE) ainsi que des directives de l'opérateur local du réseau d'alimentation.

Observer la tension de service (cf. plaque signalétique)!

Il n'est pas nécessaire de mettre une protection moteur en amont car un thermostat à enroulement est intégré.

Des températures et des temps de fonctionnement non autorisés entraînent une interruption du dispositif par le thermostat.



ATTENTION !

Une fois refroidie, la pompe redémarre de façon automatique - attention au risque de blessures ! C'est pourquoi, il faut toujours mettre la pompe hors tension avant de remédier au problème ! Pour cela, retirer la fiche de la prise de courant !

Commande de l'installation

WCFIX PLUS dispose d'un commutateur de niveau qui enclenche ou stoppe la pompe en fonction du niveau d'eau.

La temporisation de démarrage et la durée de fonctionnement par temporisation sont réglées sur la commande avec les commutateurs DIP.

Le vibreur (dépendant du réseau) informe de la présence d'une défaillance de fonctionnement lorsque le processus de pompage dure plus de 43 secondes. Le dispositif possède sur la

platine un contact de signal d'alarme libre de potentiel ou "sec" (5A/250 V) pour la transmission de l'alarme.

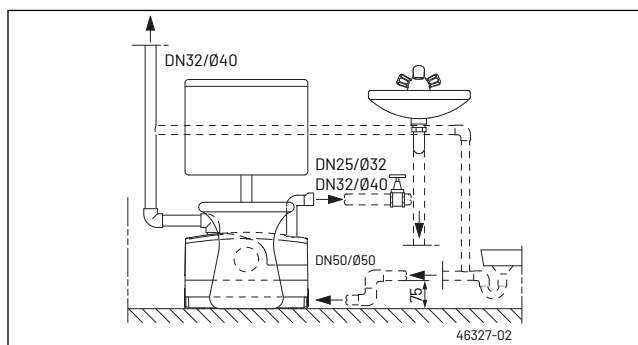
MONTAGE

Installation avec bâti-support

Le dispositif est monté directement à côté du module de WC pour un WC suspendu. Le branchement se fait avec le coude d'évacuation du bâti-support et un coude HT DN 100, 15°. Le WCFIX PLUS peut être monté à gauche ou à droite des toilettes.

Installation avec WC au sol

Le WCFIX PLUS est directement monté sur les toilettes standards (DIN 1387 ou 1388) avec la sortie horizontale. La hauteur du niveau de montage jusqu'au centre de la tubulure d'évacuation doit être de 180 mm.



AVIS ! Un tuyau de raccordement entre le WCFIX et les toilettes entraîne des dysfonctionnements. Un tel montage ne correspond pas à l'homologation de l'institut allemand des techniques du bâtiment.

L'écart entre l'extrémité de la tubulure de raccordement du WC et le mur doit être d'au moins 220 mm afin de pouvoir démonter le WCFIX PLUS sans pour autant démonter les toilettes.

AVIS ! Il est nécessaire de prévoir un dispositif de retenue pour les conduites de raccordement de la douche et de l'évier le plus près possible du poste. Ce dispositif doit avoir une hauteur minimale de 75 mm entre le sol de la canalisation et le niveau de montage. Des poches d'air dans la conduite de refoulement peuvent entraîner des problèmes d'évacuation ainsi qu'un reflux. Afin d'éviter ce reflux, la conduite d'amenée de la douche est aérée à son niveau maximum. Le conduit d'aération peut être branché sur l'aération du collecteur.

Le clapet de priorité fourni est utilisé lors du raccordement d'une douche sur la tubulure de raccordement correspondante.

Remarque. Nous vous recommandons d'installer une vanne d'arrêt dans la conduite de refoulement après le clapet anti-retour. Il est ainsi plus facile d'effectuer la maintenance du clapet anti-retour.

En cas d'installation dans un bâti-support, le WCFIX PLUS est monté avant le revêtement du cadre. L'installation et le contrôle des raccordements en seront facilités.

Remarques concernant l'aération du collecteur

Il est impératif d'avoir une aération du collecteur pour le bon fonctionnement de l'installation et de faire sortir cette aération hors du bâti-support. Pour ce faire, il est possible, par exemple,

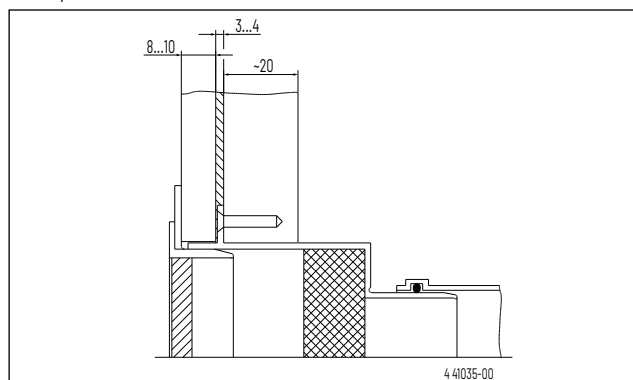
d'utiliser une conduite HT DN 40 à prévoir par le client qui relie l'insert pour aération (fourni) ou une conduite d'aération par le toit avec le poste. Cette conduite de raccordement évite que l'air humide en provenance du collecteur ne s'échappe dans la pièce où est installé le WCFIX PLUS, ce qui pourrait entraîner la formation de moisissures et de dégâts dus à l'humidité sans que l'on ne s'en rende compte. Un filtre à charbon actif fait partie de la livraison, ce dernier est installé dans l'insert pour aération et permet de diminuer les mauvaises odeurs. Veuillez retirer le film avant de procéder au montage. Veuillez procéder aux travaux de maintenance et de remplacement depuis l'extérieur via la grille d'aération. L'insert pour aération peut être dirigé hors du bâti-support vers le haut, vers l'avant ou par le côté, en fonction des souhaits du client. Il doit toutefois être installé au-dessus de tous les équipements sanitaires.

Si le WCFIX PLUS n'est pas installé dans un bâti-support, il est possible de monter un filtre à charbon actif directement sur le collecteur.

AVIS ! Les filtres à charbon actif diminuent les mauvaises odeurs, ils ne sont pas utilisés lors d'une aération par le toit.

Réalisation d'un perçage Ø 76 mm pour le montage de l'aération.

Section transversale pratiquée à travers la cloison terminée au niveau de l'insert pour aération. Si l'aération est dirigée par le toit, l'insert pour aération ainsi que le filtre à charbon actif ne sont pas utilisés.



Remarques relatives aux modules pour une installation dans un bâti-support

WCFIX PLUS peut être combiné avec tous les systèmes de bâti-support standards avec une surface d'appui de 18 cm de profondeur.

AVIS ! Il est nécessaire de prévoir une ouverture pour maintenance avec des dimensions de 60 x 45 cm minimum. Vous pouvez également commander, en tant qu'accessoires, un kit de montage pour l'intégration d'une trappe de maintenance en carreaux exempte de cadre (JP41075).

MONTAGE

Avant de procéder au montage, veuillez vérifier le contenu de la livraison ainsi que les conditions de montage sur place. Les conduites d'amenée et la conduite de refoulement doivent être pré-montées dans l'espace prévu pour le montage du poste.

Montage des conduites de raccordement.

Monter le raccordement de la cuvette WC dans l'orifice d'entrée souhaité. Veuillez à cet effet au bon positionnement de la lèvres d'étanchéité dans le conteneur.

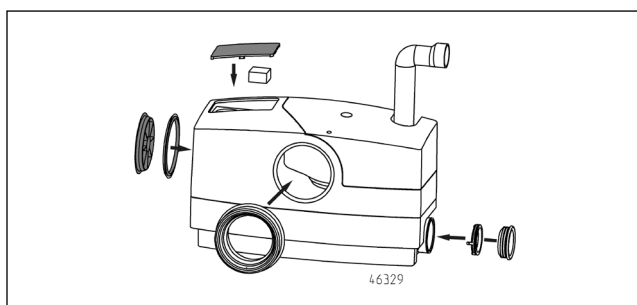
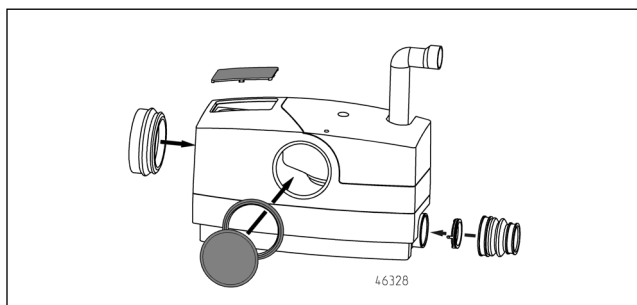
Retirer les bouchons pour les autres amenées et utiliser ensuite les joints emboîtés DN 50 ou les manchons de jonction avec les colliers de serrage lors d'une installation dans un bâti-support.

AVIS ! Il est nécessaire de monter le clapet de priorité fourni dans la tubulure de raccordement d'une douche.

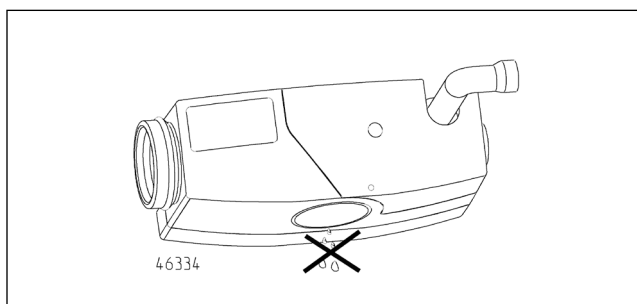
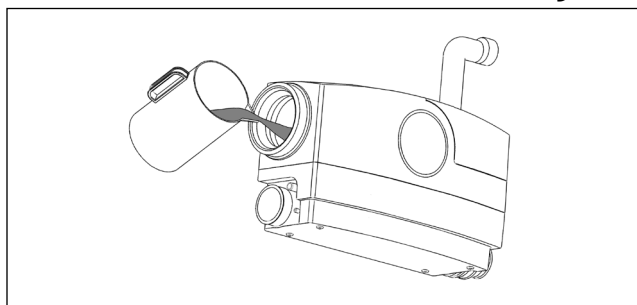
Avant de procéder au montage, graisser le clapet de priorité avec de la vaseline au niveau du joint d'étanchéité et l'enclencher dans la tubulure d'arrivée ouverte. Vérifier le bon fonctionnement du clapet monté.

Fermer le raccordement de la cuvette WC non requis

Placer la bague d'étanchéité dans le raccordement de la cuvette WC non utilisé, la lèvre d'étanchéité étant située dans le collecteur. Graisser ensuite le joint d'étanchéité et fermer l'ouverture avec le couvercle.



Contrôle de l'étanchéité avant le montage

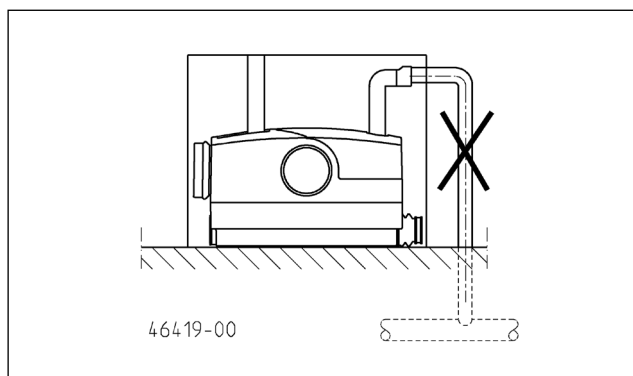
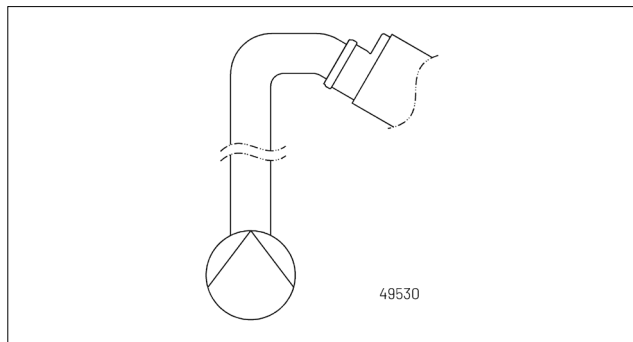


Montage

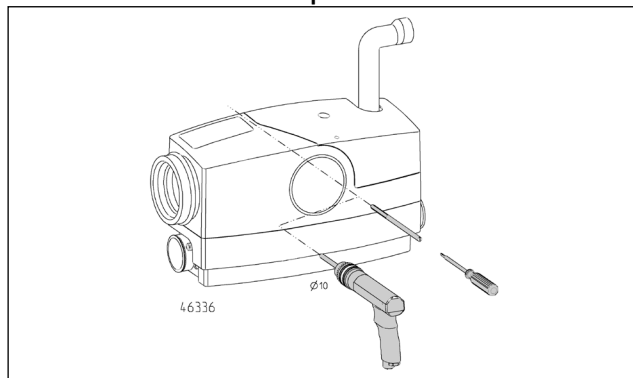
Décaler le WCFIX PLUS avec le raccordement de la cuvette WC sur la tubulure des toilettes ou sur le tuyau d'écoulement en cas d'installation dans un bâti-support. Veillez à cet effet au bon positionnement des différents éléments.

Raccorder les conduites d'amenée DN 50 avec les joints emboîtés ou bien avec les manchons de jonction et les colliers de serrage lors d'une installation dans un bâti-support.

Raccorder la conduite de refoulement avec le coude de sortie et les colliers de serrage. Au point haut, la conduite de refoulement doit être élargie pour éviter un siphon d'aspiration.



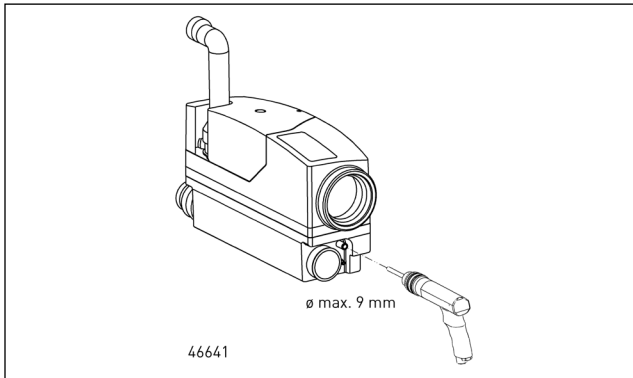
Protection contre les poussées verticales



Les postes de relevage pour matières fécales doivent être protégés contre les poussées verticales. L'emplacement du montage ne doit pas être submergé.

Veillez percer un trou à l'aide d'un foret long Ø 10 mm pour la cheville. La vis à double filetage servant à la protection contre les poussées verticales devra reposer ultérieurement sur le collecteur et ne présenter qu'un faible jeu. Insérer ensuite la cheville et serrer la vis à double filetage M8, 200 de long.

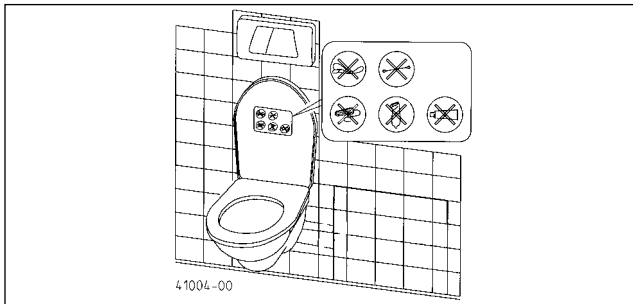
Évacuation de secours



Vous pouvez monter un bout de tuyau de jardin à droite en bas du collecteur afin de prévoir une élimination des eaux usées accumulées en toute facilité en cas d'urgence. Pour ce faire, veuillez percer la tubulure Ø 13 placée sous le collecteur à l'aide d'un foret hélicoïdal (max. Ø 9). Pousser le tuyau et le fixer à l'aide d'un collier de serrage (couple de serrage 1,5 Nm). Veillez à ce que l'ouverture d'évacuation du tuyau soit bien fermée.

Avant de procéder au montage de l'installation, veuillez fixer les manchons de jonction DN 50 et DN 100 sur les conduites d'écoulement à l'aide des colliers de serrage (fournis). Veillez à leur bon positionnement et à une parfaite étanchéité !

AVIS ! Tous les raccords doivent être étanches.



Veillez coller l'autocollant fourni de façon bien visible pour l'utilisateur des toilettes, par ex. au-dessus du couvercle des toilettes ou sur la face intérieure du couvercle. Cet autocollant donne des instructions d'utilisation à l'aide de symboles.

AVIS ! Toute introduction d'éléments non autorisés peut entraîner des dysfonctionnements et des dommages, ce qui annulerait la garantie.

Conseils pratiques

Rincer plusieurs fois après avoir utilisé des produits nettoyants disponibles dans le commerce afin d'éliminer tout résidu agressif dans le WCFIX PLUS.

Veillez particulièrement bien fixer les blocs nettoyants à la cuvette des WC afin d'éviter qu'ils ne partent dans le dispositif avec la chasse d'eau.

Temps d'arrêt

À la fin d'un cycle de pompage, un bref bruit d'aspiration doit se faire entendre. En cas de hauteurs de refoulement importantes, il peut être nécessaire d'ajuster le temps d'arrêt. Pour ce faire, ajuster les commutateurs DIP S1 S2 sur la carte de commande. Voir le schéma de câblage à la page 51.

MAINTENANCE

AVIS ! Tous les travaux de nature électrique sur la pompe ou l'unité de commande doivent être confiés à un électricien confirmé.

AVERTISSEMENT !

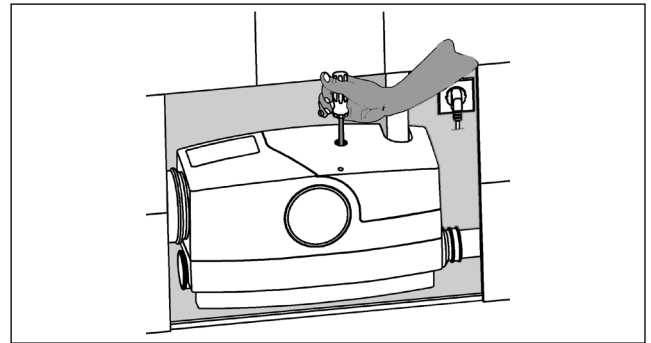
Avant chaque intervention : mettre la pompe et l'unité de commande hors tension et s'assurer qu'elles ne peuvent pas être remises sous tension par d'autres personnes.

Lors d'une utilisation conforme, le WCFIX PLUS n'exige que peu de maintenance. Il faut toutefois vérifier l'installation au moins une fois par an afin de contrôler l'étanchéité de tous les raccordements.

Il est nécessaire de remplacer le filtre à charbon actif de l'aération du collecteur une fois par an.

Élimination des obturations après un signal d'alarme

1. Ouvrir la trappe de maintenance.

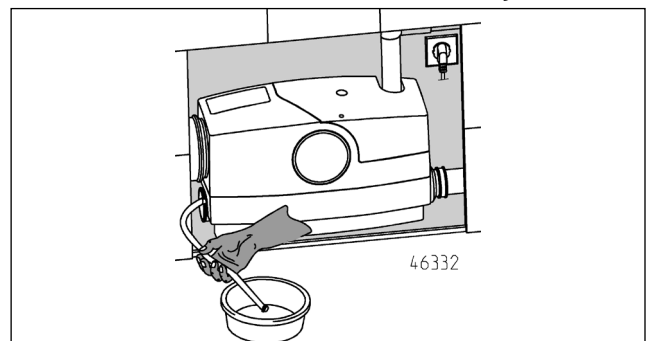


2. Si la pompe fonctionne mal ou si elle est bloquée, il est possible de la remettre en marche à l'aide d'un tournevis sans qu'un démontage ne soit nécessaire. Pour ce faire, retirer le bouchon de l'orifice sur le capot. Enfoncer un tournevis assez long (Torx 30 ou tournevis pour vis Allen H5) à travers cet orifice. Repérer le positionnement dans l'arbre moteur en faisant légèrement pivoter le tournevis et éliminer le blocage en faisant tourner vigoureusement l'arbre dans les deux directions.

Vérifier dans un premier temps le fonctionnement de la pompe en branchant la fiche pour un court instant.

3. Si le procédé de pompage ne fonctionne toujours pas après l'étape n°2, il est nécessaire de démonter le groupe moto-pompe.

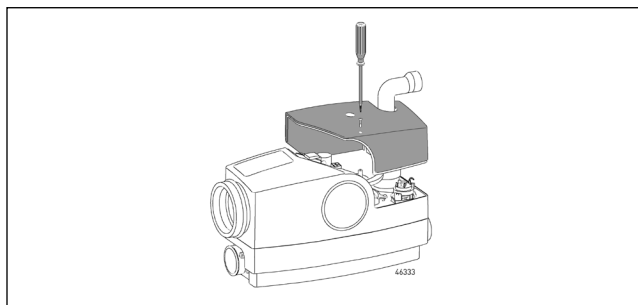
Avant de procéder au démontage, veuillez tout d'abord éliminer l'eau résiduelle dans la cuvette des WC et dans le dispositif. Pour ce faire, vous pouvez procéder à une élimination de secours à l'aide d'une perceuse ($n > 2000 \text{ min}^{-1}$, rotation à gauche) et d'un embout de tournevis d'env. 130 mm de long (Tx30 ou H5).



Si un tuyau a été monté sur le collecteur, vous pouvez procéder en toute facilité à une élimination d'urgence des eaux usées accumulées. Pour ce faire, l'eau résiduelle est évacuée dans un récipient plat via le tuyau. Le tuyau est ensuite de nouveau obturé à l'aide d'un bouchon approprié.

Le collecteur reste monté dans les étapes de travail suivantes. Seul le groupe motopompe est démonté.

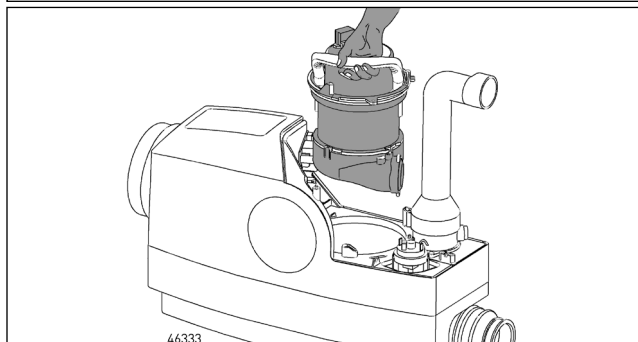
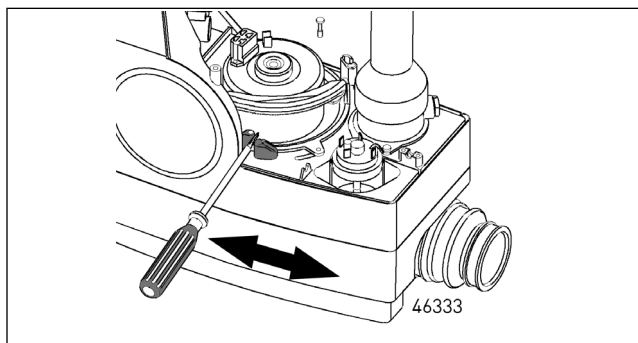
1. Veuillez tout d'abord dévisser la vis du capot. Tirer légèrement sur le capot en direction de la conduite de refoulement jusqu'à ce qu'il sorte de l'enclenchement. Vous pouvez ensuite retirer le capot.



ATTENTION !

Le bloc moteur peut être chaud.

2. Retirer maintenant le condensateur, le domino et le câble de mise à la terre du moteur et dévisser la vis du bloc moteur sur le collecteur.
3. Desserrer le groupe motopompe à l'aide d'un tournevis, le tourner à l'aide de la poignée et le retirer du collecteur.



4. Retirer les corps étrangers présents dans le collecteur et sur la pompe via l'orifice d'aspiration et nettoyer les composants si nécessaire.

5. Remonter l'installation avec précaution dans le sens inverse.

AVIS ! Nettoyer tout d'abord le joint d'étanchéité du groupe motopompe et remettre de la vaseline.

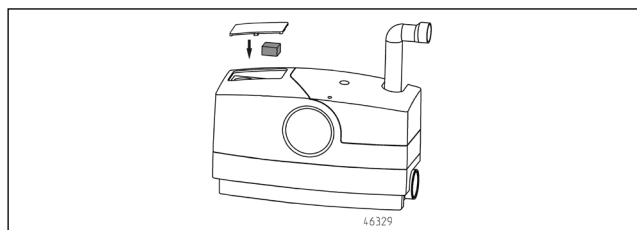
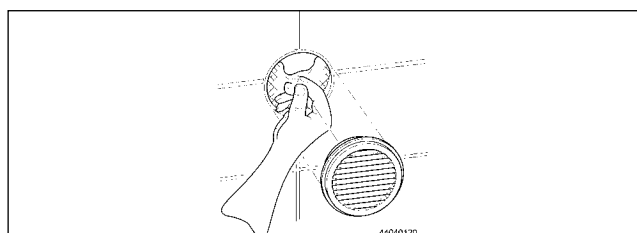
Enfoncer le groupe motopompe dans le logement d'étanchéité

et l'accoupler à la conduite de refoulement en le tournant dans le sens inverse des aiguilles d'une montre. Brancher ensuite le domino et le condensateur et raccorder le conducteur de protection.

Filtre à charbon actif

Le filtre à charbon actif fourni avec les accessoires est recommandé en présence de mauvaises odeurs. Pour le montage ou le remplacement du filtre, retirer la grille d'aération/le couvercle d'aération du boîtier d'aération. Enfoncer ou retirer le filtre (enlever le film au préalable) dans l'ouverture. Lors de travaux de maintenance, veuillez utiliser un nouveau filtre si le filtre en place est usé. Remettre ensuite la grille d'aération/le couvercle d'aération.

Il est nécessaire de procéder à un changement du filtre dès l'apparition de mauvaises odeurs, cependant au moins une fois par an.



La temporisation de démarrage et la durée de fonctionnement par temporisation

Sont réglées sur la platine avec les commutateurs DIP (Caractéristiques Techniques).

Software 5.0: La temporisation de démarrage (S4) et la durée de fonctionnement par temporisation (S1-S3)

Software 6.08: La temporisation de démarrage (S3-S4) et la durée de fonctionnement par temporisation (S1-S2)

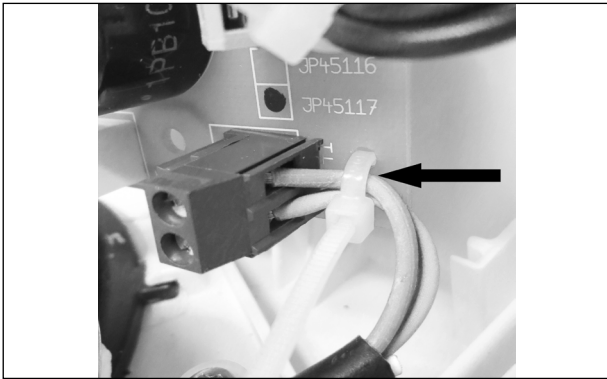
Raccordement du dispositif d'alarme libre de potentiel ou "sec"

Il est nécessaire d'utiliser un câble sous gaine bifilaire avec une tension assignée d'au moins 300/500V (par ex. H05.. ou équivalent) pour le raccordement du dispositif d'alarme libre de potentiel. La diamètre du câble doit se situer entre 6,5 et 8 mm afin de garantir la décharge de traction.

- Dénuder le câble de façon aussi courte que possible (max. 20 mm) et dénuder les brins. Utiliser des embouts avec les brins fins et multifilaires.
- Diriger le câble sous gaine à travers le collier de décharge de traction situé devant le boîtier ainsi qu'à travers le raccord dans le boîtier, de façon parallèle au câble d'alimentation et au-dessus de celui-ci (cf. image).



- La pose du câble dans l'appareil se fait également de façon parallèle au câble d'alimentation via le collier de décharge de traction en plastique situé devant la platine.
- Diriger les deux conducteurs individuels via le collier de câble vers les bornes 40/41 sur la platine. Fixer le collier de câble après avoir connecté les conducteurs (cf. image).



PETITE AIDE AU DÉPANNAGE

Le WCfix ne fonctionne pas, l'eau reste dans la cuvette des toilettes

- Vérifier la tension réseau, fusible défectueux
- câble réseau endommagé. AVIS ! Seul notre service après-vente ou un électricien peut remplacer un câble spécial.
- Roue de pompe bloquée, cf. maintenance.

L'eau dans la cuvette des toilettes ne s'écoule que très lentement

- Contrôler la quantité d'eau dans le réservoir de chasse et la régler à 9 litres ou à la quantité maximale autorisée. Si l'eau ne remonte pas dans la cuvette des toilettes à un niveau plus élevé que d'habitude, tirer une nouvelle fois la chasse d'eau et recommencer si nécessaire si la pompe est toujours en fonctionnement. Veuillez informer le service après-vente le cas échéant.
- Hauteur de refoulement trop importante.

Le WCfix plus se met en marche à plusieurs reprises après un refoulement normal

- La vanne dans le réservoir de chasse fuit et de l'eau s'écoule dans le poste via la cuvette des WC.
- L'eau retourne dans le WCfix après le procédé de pompage car le clapet anti-retour fuit ou est défectueux.
- Obstruction dans le collecteur avant la pompe ; l'eau n'est

pompée qu'avec de courts intervalles.

Bruit de fonctionnement élevé

- Corps étrangers dans le poste, cf. maintenanceRemarque. Un niveau de bruit plus élevé se fait entendre tous les 15 démarrages puisqu'un calibrage automatique des points de commutation a lieu après le refoulement.

L'alarme retentit

- Durée de fonctionnement trop longue (> 43 sec.) car la conduite de refoulement ou l'orifice d'aspiration de la pompe est obstrué.
- Niveau d'eau trop élevé dans le WCfix car la pompe est bloquée ou obstruée

Obturations casionnelles

- Pas d'homogénéisation du fluide = augmenter la durée de fonctionnement par temporisation jusqu'à ce que vous entendiez brièvement la pompe aspirer bruyamment.

 0197
JUNG PUMPEN GmbH - Industriestr. 4-6 33803 Steinhagen, Germany 13 451.13.2210
EN 12050-3:2001 Station de relevage pour une utilisation limitée
WCfix 260 (JP09268/1) WCfix PLUS (JP45367)
Relevage automatique des eaux usées au-dessus du niveau de refoulement pour une utilisation limitée

RÉACTION AU FEU	NPD
ÉTANCHÉITÉ À L'EAU, ÉTANCHÉITÉ À L'AIR - Étanchéité à l'eau - Étanchéité aux odeurs	satisfaisant satisfaisant
EFFICACITÉ (PERFORMANCE DE RELEVAGE) - Refoulement de matières solides - Raccords de tuyaux - Dimensions minimales des conduites d'aération - Débit minimum - Passage libre minimal de l'installation	satisfaisant satisfaisant satisfaisant satisfaisant satisfaisant
RÉSISTANCE MÉCANIQUE	satisfaisant
NIVEAU SONORE	70 dB(A)
RÉSISTANCE - de la stabilité structurelle - de la performance de relevage - de la résistance mécanique	satisfaisant satisfaisant satisfaisant
SUBSTANCES DANGEREUSES	NPD

U hebt een product van Pentair Jung Pumpen gekocht en daarmee kwaliteit en vermogen aangeschaft. Zorg dat dit vermogen tot zijn recht komt door een installatie volgens de voorschriften, zodat ons product zijn taak tot volle tevredenheid kan uitvoeren. Denk eraan dat schade als gevolg van oneigenlijk gebruik van invloed kan zijn op de garantie.

Dit toestel kan door kinderen van 8 jaar en ouder alsook door personen met verminderde fysieke, sensorische of mentale vaardigheden of gebrek aan ervaring en kennis gebruikt worden, wanneer hierop toegezien wordt of indien zij onderzocht werden over het veilige gebruik van het toestel en zij de hieruit resulterende gevaren verstaan. Kinderen mogen niet met het toestel spelen. Reiniging en gebruiksonderhoud mogen niet door kinderen zonder toezicht uitgevoerd worden.

Indien dit apparaat is uitgerust met een stroomaansluiting zonder stekker of iets dergelijks om het toestel spanningsloos te maken, moet ter plaatse in de vaste elektrische besturing een volledige uitschakelmogelijkheid worden geïnstalleerd, overeenkomstig de installatievoorschriften. Een hoofdschakelaar van overspanningscategorie III kan worden geïnstalleerd als een volledige uitschakelinrichting. Indien het netsnoer van dit toestel beschadigd is, moet het door de fabrikant of gekwalificeerd persoon worden vervangen om gevaren te voorkomen.

Schadepreventie bij uitval

Zoals elk ander elektrisch apparaat kan ook dit product door ontbrekende netspanning of een technisch mankement uitvallen.

Als u door het uitvallen van het product schade (met inbegrip van gevolgschade) kunt oplopen, moet u in het bijzonder de volgende voorzorgsmaatregelen treffen:

- Installatie van een waterpeilafhankelijk (onder bepaalde omstandigheden ook ktricitetsnetonafhankelijk) alarmsysteem, zodat het alarm nog vóór het optreden van de schade kan worden waargenomen.
- Controle van het gebruikte verzamelreservoir/de schacht tot aan de bovenrand op lekkage voorafgaande aan -uiterlijk echter tijdens- de installatie of ingebruikname van het product.
- Installatie van terugstuwbeveiligingen voor afwateringsobjecten die na uitval van het product door vrijkomend afvalwater beschadigd kunnen raken.
- Installatie van een ander product dat het uitvallen van het product kan opvangen (bijv. een dubbel systeem).
- Installatie van een noodstroomaggregaat.

Aangezien deze voorzorgsmaatregelen ertoe dienen om gevolgschade te voorkomen of tot een minimum te beperken als het product uitvalt, moeten ze als richtlijn van de fabrikant - analoog aan de normatieve specificaties van DIN EN als stand van de techniek - verplicht in acht worden genomen bij het gebruik van het product (OLG Frankfurt/Main, Az. (reg.nr.): 2 U 205/11, 15.06.2012).

VEILIGHEIDSTIPS

Deze handleiding bevat basisinformatie die bij installatie, bediening en onderhoud in acht moet worden genomen. Het is belangrijk ervoor te zorgen dat deze handleiding voorafgaand

aan de installatie en ingebruikname door de monteur en het verantwoordelijke personeel/eigenaar wordt gelezen. De handleiding moet steeds beschikbaar zijn op de plaats waar de pomp of de installatie zich bevindt.

Bij het niet opvolgen van de veiligheidsinstructies kan de aanspraak op schadervergoeding vervallen.

In deze handleiding zijn de veiligheidsinstructie extra aangegeven met symbolen. Het niet opvolgen kan tot gevaarlijke situaties leiden.



Algemeen gevaar voor personen



Waarschuwing voor elektrische spanning

LET OP! Gevaar voor machine en functioneren

Personeelskwalificatie

Het personeel voor bediening, onderhoud, inspectie en montage moet gekwalificeerd zijn voor dit werk en zichzelf door een grondige bestudering van de handleiding voldoende geïnformeerd. Verantwoordelijkheidsgebied, competentie en toezicht op het personeel moeten goed geregeld door de eigenaar. Als het personeel niet over de nodige kennis beschikt, dan moet het worden opgeleid en geïnstrueerd.

Veilig werken

De veiligheidsinstructies in deze gebruikshandleiding, de bestaande nationale regelgeving voor de preventie van ongevallen, evenals interne arbeids-, gebruiks- en veiligheidsvoorschriften moeten in acht worden genomen.

Veiligheidsinstructies voor de gebruiker/eigenaar

Er moet worden voldaan aan wettelijke eisen, lokale regelgeving en veiligheidseisen.

Risico's door elektrische energie moeten worden uitgesloten.

Gemorste gevaarlijke afvoerproducten (bijv. explosief, giftig, heet) moet zodanig worden verwijderd dat er geen gevaar optreedt voor mens en milieu. De wettelijke bepalingen moeten in acht worden genomen.

Veiligheidsinstructies voor montage, inspectie en onderhoudswerkzaamheden

In principe moeten werkzaamheden aan de machine alleen worden uitgevoerd bij stilstand. Pompen of aggregaten die stoffen afvoeren die gevaarlijk zijn voor de gezondheid, moeten worden ontsmet.

Onmiddellijk na de voltooiing van de werkzaamheden moeten alle veiligheids- en beschermingsvoorzieningen weer worden geïnstalleerd of in werking gezet. Hun functioneren moet voorafgaande aan de ingebruikname worden gecontroleerd conform de geldende regels en voorschriften.

Eigenmachtige modificaties en vervaardiging van onderdelen

Wijziging of aanpassing van de machine is alleen toegestaan na overleg met de fabrikant. Originele reserveonderdelen en accessoires door de fabrikant zijn er voor de veiligheid. Het gebruik van andere onderdelen kan de aansprakelijkheid voor de gevolgen daarvan teniet doen.

Oneigenlijk gebruik

De betrouwbaarheid van de geleverde machine wordt alleen gegarandeerd bij juist gebruik. De aangegeven grenswaarden in het hoofdstuk "Technische gegevens" mogen in geen enkel geval worden overschreden.

Aanwijzingen voor het voorkomen van ongevallen

Voorafgaande aan montage- of onderhoudswerkzaamheden zet u de werkruimte af en controleert u het hijstoestel op onberispelijke werking.

Werk nooit alleen en gebruik een helm, een veiligheidsbril en veiligheidsschoenen en indien nodig een geschikt veiligheids-harnas.

Voordat u gaat lassen of elektrische apparatuur gaat gebruiken, moet u controleren of er geen explosiegevaar bestaat.

Wanneer mensen in afvalwaterinstallaties werken, moeten zij worden ingeënt tegen mogelijk daar aanwezige ziektekiemen. Let vanwege uw gezondheid ook heel goed op de hygiëne.

Zorg ervoor dat er geen giftige gassen in de werkruimte aanwezig zijn.

Neem de regels van de arbeidsinspectie in acht en zorg dat er eerste-hulp materiaal beschikbaar is.

In sommige gevallen kunnen pompen en het af te voeren materiaal heet zijn, dan bestaat er kans op verbranding.

Voor installatie in explosiegevaarlijke gedeeltes zijn bijzondere voorschriften van toepassing!

TOEPASSING

De WCFIX PLUS is geschikt voor de afvoer van een rechtstreeks aangesloten toilet, ook onder het terugstuwniveau.

- De gebruikersgroep moet klein zijn en er moet boven het terugstuwniveau nog een toilet beschikbaar zijn.
- Er mag alleen huishoudelijk afvalwater zonder schadelijke stoffen conform EN 12056 worden toegevoerd.
- Het gebruik vindt plaats in combinatie met een stortbak met een spoelvolumen van tenminste 6 l. Bij spoelvolumes onder de 6 l, bijv. door een spaarknop, is een juiste werking niet gegarandeerd.
- Daarnaast kan er maximaal één wastafel, één douche en één bidet worden aangesloten. De afvoerobjecten moeten samen met het apparaat in dezelfde ruimte worden geïnstalleerd. Wanneer er geen extra afvoerobject is aangesloten, wordt een toiletspoelvolumen van 9 l aanbevolen.
- De aansluiting van extra afvoerobjecten, zoals bijv. een wasmachine, spoelbak, vaatwasser of badkuip, is niet toegestaan conform EN 12050-3.

Het gebruik ervan wordt aanbevolen in alle gevallen waarin bij renovatie of verbouwing de installatie van een toilet in huis is gewenst. De resulterende fecaliën en het toiletpapier worden door de pomp in reeds bestaande verzamelingen gepompt. Onder het terugstuwniveau dient het apparaat daarbij ook als terugstuwbeveiliging. Hierbij moet de drukleiding met een correcte terugstuwlus worden aangelegd.

Let op!

- Er mogen echter geen hygiënische artikelen, papieren handdoekjes, vochtig toiletpapier, voedselresten, oplosmiddelen, chemicaliën, vetten, enz. worden doorgespoeld.
- De stroomsnelheid in de drukleiding moet min. 0,7 m/s bedragen.
- De toepassingsgrens op grond van de manometrische opvoerhoogte bedraagt 0,6 bar (6,0 mWs).

Toegestane temperatuur opvoermedium: 35°C, Gebruiksmodus: intermitterend bedrijf S3, 30% (3 min gebruik - 7 min. pauze)

Bij installatie in badkamers en doucheruimtes het VDE-voor-

schrift 0100 deel 701 in acht nemen!

In de landen van bestemming moeten de desbetreffende normen, verordeningen, regels en richtlijnen worden toegepast.

De WCFIX PLUS is vorstbestendig bij opslag in droge omstandigheden tot -20°C. Wanneer ingebouwd, mag het restwater in het systeem echter niet bevriezen.

ELEKTRISCHE AANSLUITING



WAARSCHUWING!

De pomp mag alleen worden aangesloten op volgens de voorschriften geïnstalleerde circuits die zijn beveiligd met ten minste 10 A (traag) en een stroomonderbreker (30mA).

LET OP! Alleen een gekwalificeerde elektromonteur mag elektrotechnische werkzaamheden aan pomp, stekkers of besturing uitvoeren.

LET OP! Leg de netstekker of het open kabeleinde nooit in water! Eventueel binnendringend water kan leiden tot storingen en schade.

De relevante normen (bijv. EN), de landspecifieke voorschriften (bijv. VDE) en de voorschriften van het plaatselijke nutsbedrijf moeten worden nageleefd.

Bedrijfsspanning in acht nemen (zie typeplaatje)!

Er hoeft geen motorbeveiliging te worden voorgeschakeld, omdat er een wikkelingsthermostaat is geïnstalleerd.

Onaanvaardbaar hoge temperaturen en bedrijfstijden leiden tot een uitschakeling door de thermostaat.



VOORZICHTIG!

Na afkoeling schakelt de pomp automatisch weer in - kans op letsel!

Daarom altijd de pomp spanningsloos maken voordat u de storingsoorzaak gaat verhelpen! Voor dit doel de stekker uit het stopcontact trekken!

Besturing van het systeem

De WCFIX PLUS beschikt over een niveauschakelaar die de pomp, afhankelijk van het waterpeil, in- of uitschakelt.

De inschakelvertraging en vertragingstijd kunnen op de besturing worden ingesteld met DIP-schakelaars.

De zoemer (net afhankelijke) geeft aan dat er sprake is van een storing wanneer het pompproces langer dan 43 seconden duurt. Voor het doorgeven van het alarm beschikt het apparaat op de printplaat over een potentiaalvrij storingsmeldingscontact (5A/250V).

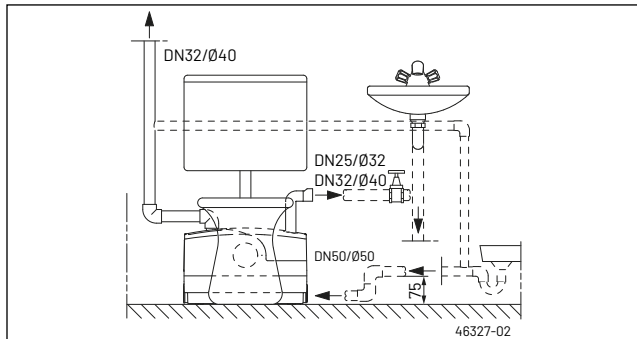
INSTALLATIE

Wandmontage

Het systeem wordt direct naast de toiletmodule voor een zwevend toilet ingebouwd. De aansluiting vindt plaats met de afvoerbocht van de wandinbouw met een DN 100, 15° HT-bocht. De WCFIX PLUS kan naar keuze links of rechts van het toilet worden geïnstalleerd.

Installatie met een stand-wc

De WCFIX PLUS wordt direct op standaardtoiletten (DIN 1387 of 1388) met horizontale afvoer gemonteerd. De hoogte van het plaatsingsniveau tot het midden van de afvoeropening moet 180 mm bedragen.



LET OP! Een verbindingbuis tussen de WCFIX en het toilet leidt tot storingen. Deze inbouwsituatie voldoet niet aan de goedkeuring van het Duitse Instituut voor Bouwtechniek (Institut für Bautechnik).

De afstand tussen het eindverbindingsstuk van het toilet en de wand moet ten minste 220 mm bedragen, zodat demontage van de WCFIX PLUS mogelijk is zonder het toilet ook te moeten demonten.

LET OP! De aansluitbuizen van douche en wastafel moeten zo dicht mogelijk bij het systeem van een zogenaamde stuwbocht worden voorzien. Deze bocht moet een minimale hoogte van 75 mm tussen de buisbodem en het plaatsingsniveau hebben. Door luchtzakken in de aansluitleiding kunnen afvoerproblemen en terugstuwung ontstaan. Om deze terugstuwung te voorkomen, met de toevoerbuizen van de douche op het hoogste punt worden ontvlucht. Deze ontvluchtingsbuis kan op de reservoirontvluchting worden aangesloten.

De meegeleverde voorrangsklep moet bij het aansluiten van een douche in de desbetreffende aansluitopening worden geplaatst.

LET OP! Wij raden u aan een afsluiter te installeren in de drukleiding naar de terugslagklep. Zo wordt het eenvoudiger om de terugslagklep te onderhouden.

Bij wandinbouw wordt de WCFIX PLUS vóór het beplanken van het frame geïnstalleerd. Dit vergemakkelijkt de montage en de controle van de aansluitingen.

Toelichting bij de reservoirontvluchting

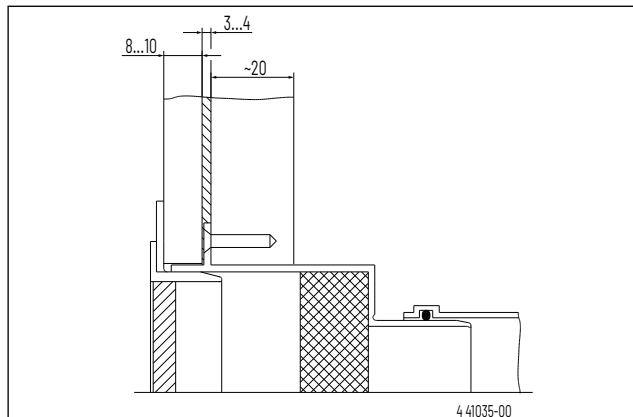
LET OP! Een reservoirontvluchting is essentieel voor het functioneren van het systeem en moet uit het wandelement worden geleid. Dit kan bijv. met een HT-buis DN 40 ter plaatse, die het inzetstuk voor de ontvluchting (inbegrepen) of een ontvluchttingsbuis via het dak met het systeem verbindt. Door deze verbindingbuis is het onmogelijk dat de vochtige lucht uit het reservoir kan ontsnappen in de ruimte waar de WCFIX PLUS staat en daar ongemerkt tot de vorming van schimmel en vochtschade leidt. Het leveringspakket omvat een actieve-koolstoffilter dat bij gebruik voor ontvluchting de geur vermindert. Voorafgaande aan de installatie moet het folie worden verwijderd. Het onderhoud en de vervanging moet van buitenaf plaatsvinden via het ontvluchttingsrooster. De ontvluchting kan naar boven, naar voren of naar de zijkant van de voorwand worden geleid, indien gewenst. Hij moet echter boven alle afvoervoorzieningen worden geïnstalleerd.

Wordt de WCFIX PLUS niet in een voorwand geïnstalleerd, dan kan een actieve-koolstoffilter direct op het reservoir worden gemonteerd.

LET OP! Actieve-koolstoffilter verminderen geuren, een ontvluchting via het dak vermindert ze.

Het boren van een gat van $\varnothing 76$ mm voor de montage van de ontvluchting.

Dwarsdoorsnede door de voltooide wandconstructie bij het inzetstuk voor de ontvluchting. Wordt de ontvluchting via het dak geleid, dan zijn de inzetstukken voor ontvluchting en actieve-koolstoffilter niet nodig.



Toelichting bij de modules voor de voorwandmontage

De WCFIX PLUS is compatibel met alle standaard wandinbouwssystemen waarvan het plaatsingsvlak een diepte van 18 cm heeft.

LET OP! Er moet een onderhoudsopening van ten minste 60 x 45 cm worden aangebracht. Er kan een montageset voor de integratie van een frameloos onderhoudsdeksel van tegels als accessoire worden besteld (JP41075).

MONTAGE

Controleer voor het begin van de montage of alle accessoires bij het systeem zijn meegeleverd en de montagevoorwaarden waar ter plaatse rekening mee moet worden gehouden. In de inbouwruimte van het systeem moeten de toevoerleidingen en de drukleiding vooraf worden geïnstalleerd.

Monteren van de aansluitbuizen

Toiletaansluiting in de gewenste toevoeropening installeren. Hierbij op een juiste plaatsing van de afdichtlip in het reservoir letten.

Voor de andere toevoeren de stoppen verwijderen en dan DN 50 steekafdichtingen gebruiken of bij wandinbouw aansluitmanchetten met slangklemmen.

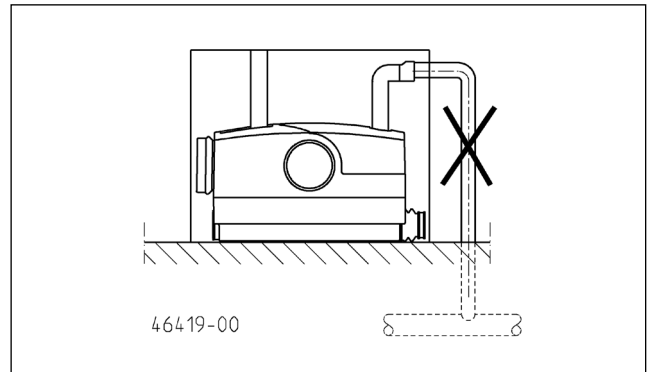
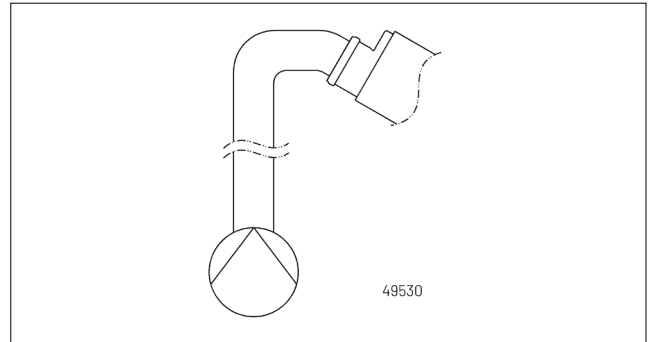
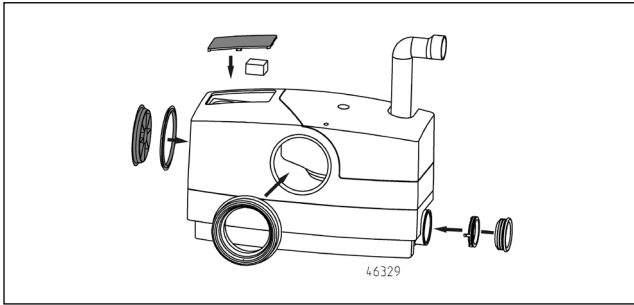
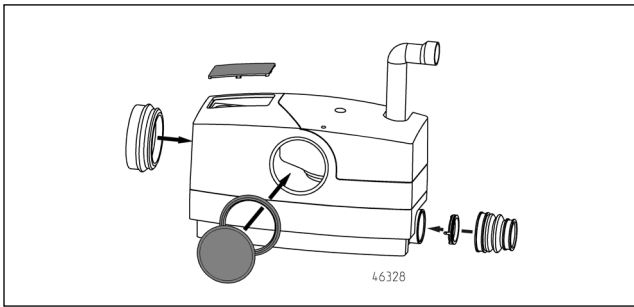
LET OP! In de aansluitstukken voor een douche moet de meegeleverde voorrangsklep worden gemonteerd.

Vóór de montage de voorrangsklep in de buurt van de afdichting met vaseline invetten en in het open toevoerstuk plaatsen. De werking van de gemonteerde klep controleren.

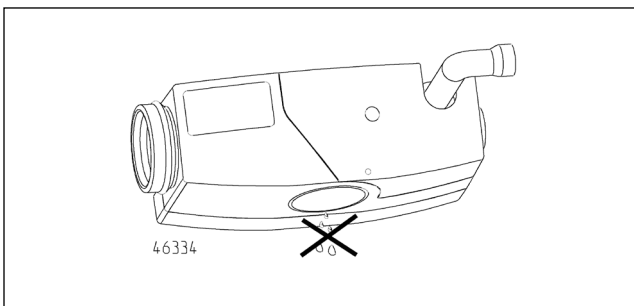
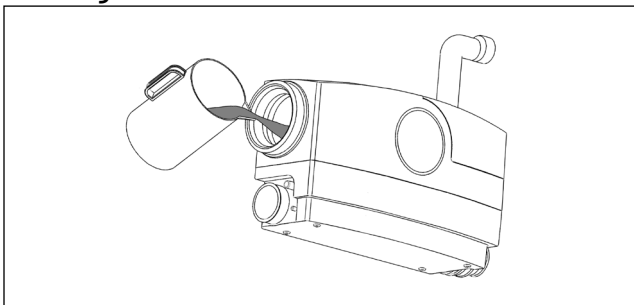
Niet benodigde toiletaansluitingen afsluiten

De afdichting in de niet benodigde toiletaansluiting plaatsen, waarbij de afdichtlip zich in het reservoir bevindt. Dan de af-

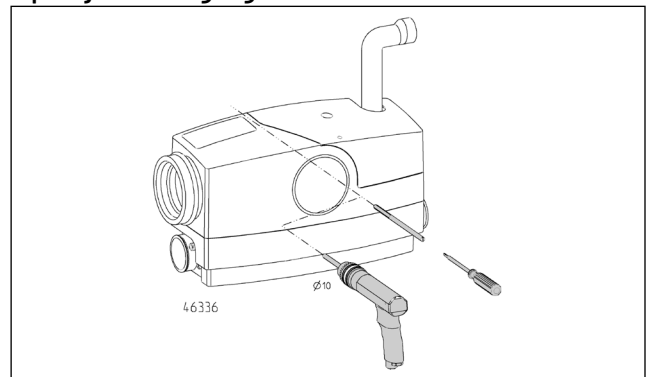
dichting invetten en de opening met het deksel sluiten.



Lekkagecontrole voorafgaande aan de montage



Opdrijfbeveiliging



Fecaliënopvoerinstallaties moet worden beveiligd tegen opdrijven. De installatieplaats mag niet overstromd raken.

Met een lange boor, Ø 10 mm, wordt een gat voor de plug geboord. De stokschroef voor de opdrijfbeveiliging moet later op het reservoir rusten of slechts een minimale speling hebben. Vervolgens de plug plaatsen en de stokschroef M8, 200 lang, vastschroeven.

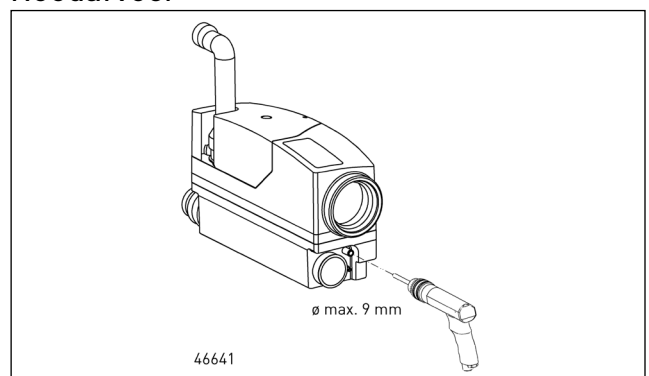
Monteren

De WCFIX PLUS met de toiletaansluiting op het toiletaansluitstuk schuiven, bij wandinbouw op de afvoerbuï. Hierbij op een goede plaatsing letten.

Toevoerbuïzen DN50 aansluiten, met steekafdichtingen of bij wandinbouw met manchetten en bevestigingsringen.

Drukleiding met afvoerbocht en slangklemmen aansluiten. In het hoge punt moet de drukleiding worden vergroot om een zuighevel te vermijden.

Noodafvoer

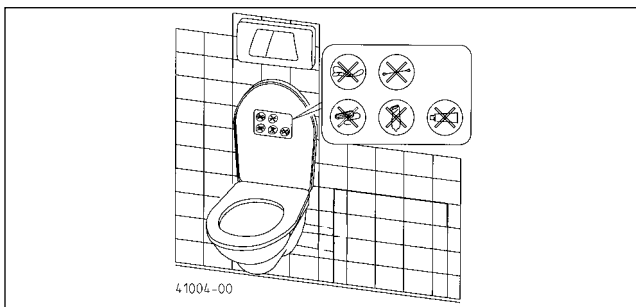


Voor een eenvoudige noodafvoer van opgehoopt afvalwater

in de tank kan onderaan rechts een stuk tuinslang op het reservoir gemonteerd worden. Daartoe moet de aansluiting $\varnothing 13$ onder op het reservoir met een spiraalboor is (max. $\varnothing 9$) worden opengeboord. De slang erop schuiven en vastzetten met een slangklem (aandraaimoment 1,5 Nm). Erop letten dat de afvoeropening van de slang goed is gesloten.

Voorafgaande aan de installatie van het systeem de verbindingsmanchetten DN 50 en DN 100 met de klemmen (meegeleverd) op de afvoerbuizen vastzetten. Let daarbij op een goede en lekvrije bevestiging.

LET OP! Alle leidingsaansluitingen moeten lekvrij zijn.



De in de accessoires aanwezige sticker met symboolweergave voor gebruiksinstructies voor de gebruiker van het toilet goed zichtbaar aanbrengen, bijv. bovenop het toiletdeksel of op de binnenkant van het deksel.

LET OP! Niet toegestane lozingen kunnen storingen of schade veroorzaken die de garantie doen vervallen.

Praktisch advies

Spoel na het gebruik van de handel verkrijgbare reinigingsmiddelen verschillende keren door, zodat er geen harde resten van de reiniger in de WCFIX PLUS achterblijven.

Houders van permanente toiletreinigers goed aan de toiletspot bevestigen, zodat ze niet kunnen worden doorgespoeld.

Vervolgtijd

Aan het einde van het pompen moet een kort slurpend geluid te horen zijn. Bij grote opvoerhoogten kan het nodig zijn om de aanlooptijd bij te stellen. Pas hiervoor de DIP-schakelaars S1 S2 op de besturingskaart aan. Zie het schakelschema op pagina 51.

ONDERHOUD

LET OP! Alleen een professionele elektromonteur mag aan de pomp of regelaar werkzaamheden uitvoeren.

WAARSCHUWING!

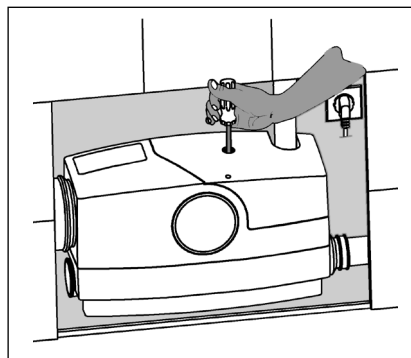
Voorafgaande aan alle werkzaamheden de pomp en regelaar loskoppelen van het elektriciteitsnet en ervoor zorgen dat ze door andere personen niet opnieuw onder spanning kunnen worden gezet.

De WCFIX PLUS heeft bij correct gebruik weinig onderhoud nodig. Toch moet het systeem ten minste éénmaal per jaar visueel worden geïnspecteerd om alle aansluitingen op lekkage te controleren.

1 x per jaar met het de actieve-koolstoffilter van de reservoirontluchting worden vervangen.

Het verwijderen van verstoppingen bij een alarmmelding

1. Onderhoudsklep openen.

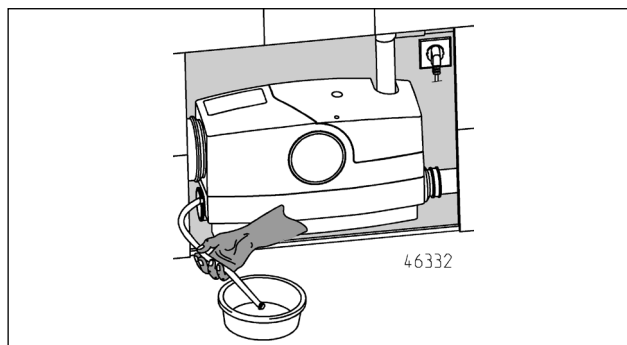


2. Loopt de pomp zwaar of is hij geblokkeerd, dan kan hij zonder verdere demontage opnieuw in gang worden gezet met een schroevendraaier. Daartoe de stop in het gat in de afdekkap verwijderen. Een lange schroevendraaier (Torx of inbus H5 30) door het gat in de afdekkap steken. Door licht draaien de vorm in de motoras aftasten en de verstopping verwijderen door met kracht de as in beide richtingen te draaien.

Daarna eerst de pomp controleren door kort de stekker in het stopcontact te steken.

3. Is er na punt 2 nog geen normale pompwerking, dan moet de motor-pompeenheid wordt verwijderd.

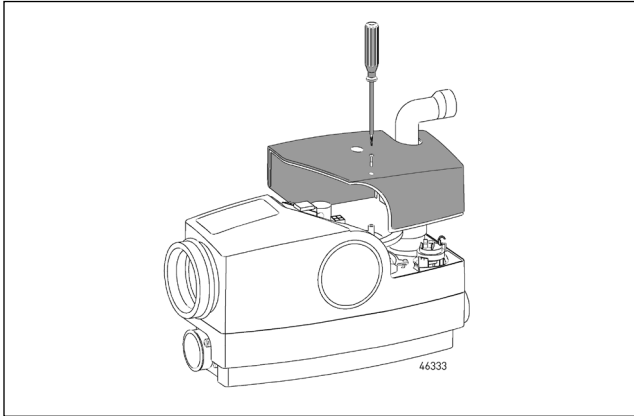
Voorafgaande aan de verdere demontage moet eerst de waterterugstuwing in de toiletspot en het systeem worden uitgeschakeld. Hiervoor kunt u met een boormachine ($n > 2000 \text{ min}^{-1}$ linksdraaiend) en een ca. 130 mm lang schroevendraaierbitje (TX30 of H5) een noodafvoer maken.



Is tijdens de montage een slang op het reservoir gemonteerd, dan kan een eenvoudige noodafvoer van het verzamelde restwater plaatsvinden. Hiertoe wordt het restwater via de slang in een platte bak afgevoerd. Vervolgens wordt de slang weer met een geschikte stop afgesloten.

Bij de verdere arbeidsstappen blijft het reservoir geïnstalleerd. Alleen de motor-pompeenheid moet worden gedemonteerd.

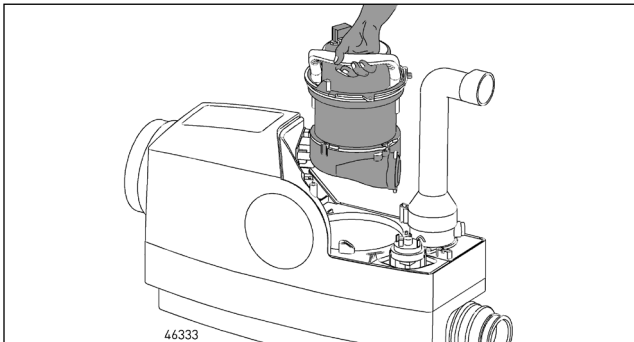
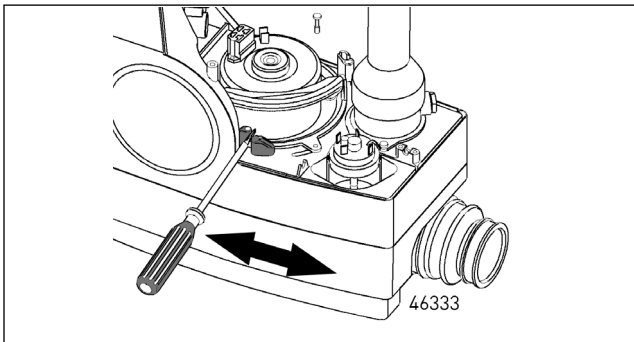
1. Daartoe eerst de schroef van de afdekkap losdraaien. De kap iets in de richting van de drukleiding trekken tot hij uit zijn bevestiging komt. Dan de kap verwijderen.



⚠ VOORZICHTIG!

De motoreenheid kan heet zijn.

2. Nu de condensor, de vierkante stekker en de aardekabels van de motor lostrekken en de schroef op de motoreenheid in het reservoir losdraaien.
3. Met een schroevendraaier de motor-pompeenheid verwijderen, met de handgreep draaien en uit het reservoir halen.



4. Vreemde voorwerpen uit het reservoir of bij de pomp door de zuigopening verwijderen en eventueel de onderdelen reinigen.
5. Systeem in omgekeerde volgorde weer zorgvuldig monteren.

LET OP! Eerst de afdichting van de motor-pompeenheid reinigen en opnieuw met vaseline invetten.

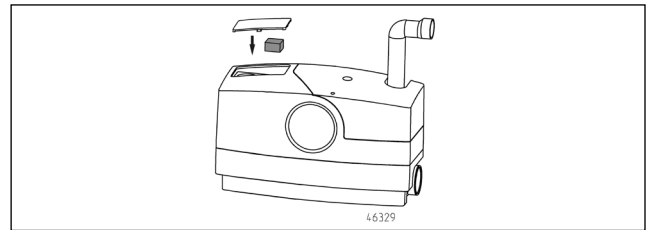
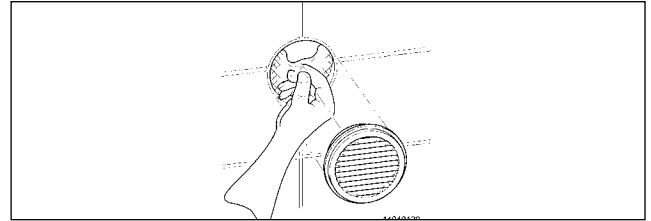
De motor-pompeenheid in de afdichtingszitting drukken en door tegen de klok in te draaien in de drukleiding koppelen. Dan de vierkante stekker en condensor erin steken en de aarding aansluiten.

Actieve-koolstoffilter

Het actieve-koolstoffilter in het accessoirepakket (meegeleverd) wordt aanbevolen bij geurvorming. Voor montage of vervanging moet het ontluichtingsrooster/de ontluichtingsafdekking van de ontluichtingsbehuizing worden verwijderd. Het filter (eerst folie verwijderen) in de opening drukken, dan wel

verwijderen. Bij een opgebruikt filter tijdens het onderhoud een nieuw filter plaatsen. Vervolgens het ontluichtingsrooster/ de ontluichtingsafdekking weer aanbrengen.

Een filtervervanging moet bij geurvorming, maar minstens 1 maal per jaar plaatsvinden.



Inschakelvertraging en nadraaitijd

Wordt op de printplaat met DIP-schakelaars gewijzigd (Technische Gegevens).

Software 5.0: Inschakelvertraging (S4) en nadraaitijd (S1-S3)

Software 6.08: Inschakelvertraging (S3-S4) en nadraaitijd (S1-S2)

Aansluiting van een potentiaalvrije storingsmelding

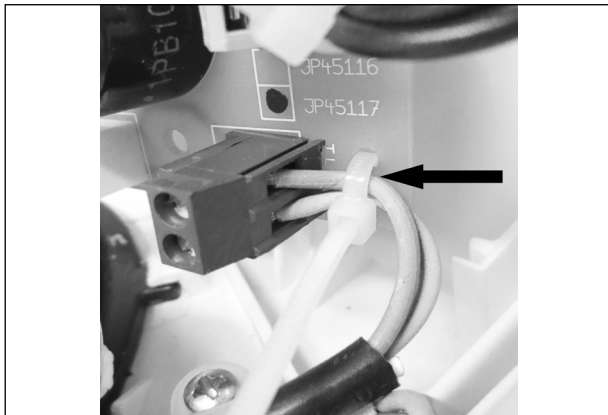
Voor de aansluiting van het potentiaalvrije werkcontact moet een 2-aderige mantelkabel met een nominale spanning van minimaal 300/500V (bijvoorbeeld H05.. of gelijkwaardig) worden gebruikt. Om de trekcontlasting te laten functioneren, moet de diameter van de kabel tussen de 6,5 en 8 mm liggen.

- De kabel zo kort mogelijk strippen (max. 20 mm) en de draden blootleggen. Bij meervoudige of fijne draden adereindhulzen gebruiken.
- Mantelkabel parallel aan en boven de netkabel door de zich voor de behuizing bevindende trekcontlastingsklem en de steekaansluiting in het apparaat leiden (zie afbeelding).



- De plaatsing in het apparaat verloopt eveneens parallel aan de netkabel door de zich voor de printplaat bevindende kunststof trekcontlastingsklem.
- De twee afzonderlijke draden door de kabelbinder op de printplaat naar de klemmen 40/41 leiden - na het vastklem-

men van de draden de kabelbinder vasttrekken (zie afbeelding).



KLEINE HULP BIJ STORINGEN

WCfix start niet, water blijft in de toiletspot staan

- Netspanning controleren, zekering defect.
- netkabel beschadigd. Let op! De speciale kabel mag alleen vervangen worden door onze klantenservice of een elektromonteur.
- Waaier blokkeert, zie Onderhoud.

Water in de toiletspot loopt maar langzaam weg

- Spoelwaterhoeveelheid in stortbak controleren en zonodig op 9 l of maximum hoeveelheid bijstellen. Stuwt het water niet hoger dan normaal in de toiletspot terug, nog een keer doortrekken en indien nodig herhalen, voor zover er nog wordt weggepompt. Zo niet, dan contact opnemen met de klantenservice.
- Opvoerhoogte te groot.

Meervoudig inschakelen van de WCfix na normaal opvoerproces

- De klep in de stortbak lekt en er loopt water via de toiletspot in het systeem.
- Na het pompen loopt het water in de WCfix terug omdat de terugslagklep lekt of defect is.
- Verstopping in het reservoir voor de pomp, zodat het water in kleine intervallen wordt weggepompt.

Geluidstoename bij gebruik

- Vreemde voorwerpen in het systeem, zie Onderhoud.
- Wenk. Bij elke 15e start ontstaat er een verhoogde geluidsonwikkeling, omdat na het opvoeren een automatische kalibratie van de schakelpunten plaatsvindt.

Er is een alarmmelding

- Looptijd te lang (> 43 sec.) omdat de drukleiding of pompzuigmond is verstopt.
- Te hoge waterstand in de WCfix omdat de pomp geblokkeerd of verstopt is.

Periodiek optredende verstopping

- Geen homogenisering van het medium = nalooptijd verlengen tot er geen slurpgeluiden meer te horen zijn.

 0197
JUNG PUMPEN GmbH - Industriestr. 4-6 33803 Steinhagen, Germany 13 451.13.2210
EN 12050-3:2001 Pompinstallatie voor beperkte toepassing
WCFIX 260 (JP09268/1) WCFIX PLUS (JP45367)
Automatisch pompen van afvalwater boven het terugstuwniveau voor beperkte toepassing

BRANDGEDRAG	NPD
WATERDICHTHEID, LUCHTDICHTHEID - Waterdichtheid - Geurdichtheid	succesvol succesvol
RENDEMENT (POMPWERKING) - Transport van vaste stoffen - Buisaansluitingen - Minimum afmeting van verluchtungsleidingen - Minimum doorstromingssnelheid - Minimum vrije doorgang van de installatie	succesvol succesvol succesvol succesvol succesvol
MECHANISCHE VASTHEID	succesvol
GELUIDSNIVEAU	70 dB(A)
DUURZAAMHEID - van de structurele stabiliteit - van de pompwerking - van de mechanische vastheid	succesvol succesvol succesvol
GEVAARLIJKE STOFFEN	NPD

Avete acquistato un prodotto Pentair Jung Pumpen di elevate prestazioni e qualità. Eseguire un'installazione conforme alle istruzioni operative per garantire che il nostro prodotto rispecchi pienamente le aspettative dell'acquisto. I danni causati da un uso non conforme invalidano la garanzia.

Il presente apparecchio può essere utilizzato da bambini a partire da 8 anni e da persone con disabilità fisiche, sensoriali o mentali o carenza di esperienza e conoscenze, se sottoposti alla supervisione o sono state istruite sull'uso dell'apparecchio e ne hanno compreso i pericoli risultanti. Ai bambini non è consentito giocare con l'apparecchio. La pulizia e la manutenzione dell'utente non può essere eseguita da bambini senza supervisione.

Se questa unità è dotata di una linea di collegamento alla rete elettrica senza spina o altro mezzo di disconnessione dalla rete, è necessario installare in loco un dispositivo di disconnessione completo nell'impianto elettrico fisso in conformità alle norme di installazione. Un interruttore generale di categoria III di sovratensione può essere installato come dispositivo di sezionamento completo. Se il cavo di collegamento alla rete di questo apparecchio è danneggiato, deve essere sostituito dal produttore o dal suo servizio clienti o da una persona altrettanto qualificata, per evitare rischi.

Prevenzione dei danni in caso di guasto

Come ogni altro apparecchio elettronico, anche questo prodotto subisce la tensione di rete errata o altri difetti tecnici.

Qualora il malfunzionamento del prodotto possa causare un danno (anche indiretto), è necessario mettere in atto particolari misure preventive in base alle proprie valutazioni:

- Installazione di un sistema di allarme legato al livello dell'acqua (a seconda delle condizioni anche indipendente dalla rete) in modo che l'allarme si attivi prima del verificarsi di un danno.
- Verifica della tenuta del serbatoio di raccolta / pozzetto fino al bordo superiore prima - o al più tardi durante - il montaggio e/o la messa in funzione del prodotto.
- Installazione di protezioni dal ristagno per gli elementi di scarico nei quali può verificarsi un danno dovuto alla fuoriuscita di acqua di scarico dopo un malfunzionamento.
- Installazione di un ulteriore prodotto, che possa compensare il malfunzionamento del prodotto (es. impianto doppio).
- Installazione di un apparecchio di corrente d'emergenza

Dato che queste misure preventive servono ad evitare e/o ridurre al minimo i danni indiretti in caso di malfunzionamento del prodotto, devono essere obbligatoriamente rispettate come istruzioni del produttore durante l'utilizzo del prodotto, in maniera analoga alle indicazioni normative della norma DIN EN come stato della tecnica (OLG Frankfurt/Main, Az.: 2 U 205/11, 15.06.2012).

INDICAZIONI DI SICUREZZA

Le presenti istruzioni di funzionamento contengono informazioni di base da rispettare in fase di installazione, funzio-

namento e manutenzione. È importante che le istruzioni di funzionamento vengano lette dall'installatore e dal personale specializzato/gestore prima del montaggio e della messa in funzione. Le istruzioni devono essere sempre disponibili sul luogo di impiego della pompa e dell'impianto.

Il non rispetto delle indicazioni di sicurezza può causare la perdita di eventuali diritti di risarcimento danni.

Nelle presenti istruzioni di funzionamento le indicazioni di sicurezza sono contrassegnate con determinati simboli. L'inosservanza può essere pericolosa.



Pericolo generico per le persone



Pericolo tensione elettrica

Avviso! Pericolo per macchinari e funzionamento

Qualificazione del personale

Il personale per l'uso, la manutenzione, l'ispezione e il montaggio deve presentare un livello di qualifica conforme e deve essersi informato studiando esaurientemente le istruzioni di funzionamento. Le aree di responsabilità, competenza e il monitoraggio del personale devono essere regolamentate in modo preciso dal gestore. Se il personale non dispone del giusto grado di conoscenze richieste, è necessario provvedere all'istruzione e alla formazione dello stesso.

Operazioni in consapevolezza della sicurezza

Rispettare le indicazioni di sicurezza presenti nelle istruzioni di funzionamento, le normative in vigore a livello nazionale sulla prevenzione degli infortuni, nonché eventuali normative sul lavoro, funzionamento e sulla sicurezza.

Indicazioni di sicurezza per il gestore/utente

Le disposizioni in vigore, le normative locali e le disposizioni in materia di sicurezza devono essere rispettate.

Eliminare i pericoli dovuti all'energia elettrica.

Le perdite di liquidi pompanti pericolosi (ad es. liquidi esplosivi, velenosi, bollenti) devono essere gestite in modo che non costituiscano un pericolo per le persone o per l'ambiente. Osservare le norme in vigore.

Indicazioni di sicurezza per le operazioni di montaggio, ispezione e manutenzione

In linea di principio si devono eseguire operazioni solo a macchina spenta. Le pompe o i gruppi che pompano sostanze pericolose per la salute devono essere decontaminati.

Subito dopo il termine delle operazioni si devono reinstallare e rimettere in funzione tutti i dispositivi di sicurezza e protezione. La loro efficienza deve essere controllata prima della rimessa in esercizio, in ottemperanza alle attuali norme e disposizioni in materia.

Modifiche autonome e produzione dei pezzi di ricambio

Le modifiche alla macchina sono consentite solo in accordo con il produttore. I pezzi di ricambio originali e gli accessori autorizzati dal produttore garantiscono la sicurezza. L'uso di altri pezzi può invalidare la responsabilità per le conseguenze che ne dovessero derivare.

Modalità di funzionamento non consentite

La sicurezza di funzionamento della macchina acquistata è garantita solo da un utilizzo conforme alle disposizioni. I valori limite indicati nel capitolo "Specifiche tecniche" non devono essere superati in nessun caso.

Indicazioni per la prevenzione degli incidenti

Prima di eseguire operazioni di montaggio o manutenzione, bloccare l'area di lavoro e verificare che il sollevatore funzioni in modo irreprensibile.

Non eseguire mai lavori da soli; utilizzare sempre casco e occhiali di protezione e scarpe di sicurezza, nonché, se necessario, imbracatura di sicurezza idonea.

Prima di eseguire saldature o utilizzare dispositivi elettrici, controllare che non ci siano pericoli di esplosione.

Se nell'impianto per acque cariche lavorano persone, queste devono essere vaccinate contro eventuali agenti patogeni presenti nell'area di lavoro. Prestare attenzione alla pulizia e alla salute.

Accertarsi che nell'area di lavoro non siano presenti gas velenosi.

Osservare le normative sulla sicurezza del lavoro e tenere a disposizione il kit di primo soccorso.

In alcuni casi la pompa e il mezzo potrebbero essere incandescenti, pericolo di ustioni.

Per il montaggio in aree a rischio di esplosione sono valide specifiche normative.

USO

Il WCFIX PLUS è indicato per lo smaltimento di un WC collegato direttamente, anche al di sotto del livello di ristagno.

- Il circuito di utenze deve essere piccolo e deve disporre di un altro WC al di sopra del livello di ristagno.
- È possibile introdurre solo acque sporche domestiche senza sostanze dannose, secondo la EN 12056.
- Il funzionamento avviene in combinazione con una cassetta di scarico con una quantità di scarico di almeno 6 l. In caso di quantità di scarico inferiori a 6 l, ad es. mediante tasti di risparmio, non è garantito un funzionamento corretto.
- Inoltre è possibile collegare max. un lavandino, una doccia e un bidet. Gli elementi di scarico devono essere installati nella stessa stanza dell'apparecchio. Se non è collegato nessun elemento di scarico aggiuntivo, si consiglia una quantità di scarico della toilette di 9 L.
- Il collegamento di altri elementi di scarico come lavatrici, scarichi, lavastoviglie o vasche non è consentito come da EN 12050-3.

L'uso è utile ovunque si desideri l'installazione di una toilette in ambienti domestici, in caso di lavori di ristrutturazione. Le sostanze fecali prodotte e la carta igienica vengono trasportate tramite la pompa nelle linee di raccolta già presenti. Tuttavia al di sotto del livello di ristagno l'apparecchio funge solo da protezione dal ristagno. A tal fine la linea di mandata deve essere dotata di un anello antiristagno regolare.

AVVISO!

- Tuttavia non possono essere introdotti articoli igienici, tovaglioli di carta, salviette inumidite, residui di cibo, detersivi, sostanze chimiche, grassi, ecc.
- La velocità di scorrimento della linea di mandata deve essere di almeno 0,7 m/s.
- Il limite d'impiego a causa dell'altezza di pompaggio è di 0,6 bar (6,0 mca).

Temperatura di pompaggio consentita: 35°C, Modalità operativa: Funzionamento alternato S3, 30% (3 min. funzionamento, 7 min. pausa)

In caso di installazioni in ambienti con doccia e in bagno si de-

vono rispettare la norme VDE 0100 parte 701!

Nei paesi di destinazione si devono applicare le norme, disposizioni, normative e linee guida vigenti.

Il WCFIX PLUS è sicuro dal congelamento in caso di conservazione all'asciutto a meno di -20°C. In modalità incorporata, l'acqua residua nell'impianto non può congelarsi.

COLLEGAMENTO ELETTRICO

**AVVERTENZA!**

Accertarsi di collegare la pompa soltanto a circuiti installate secondo normativa, rese sicure con un fusibile ritardato da almeno 10 A e con un interruttore differenziale ad alta sensibilità (30mA).

AVVISO! Solo un elettricista esperto può eseguire interventi elettrici alla pompa, spina o al comando.

AVVISO! Non mettere mai la spina di rete o l'estremità aperta del cavo in acqua! L'eventuale penetrazione dell'acqua può causare guasti e danni.

Rispettare le norme valide (ad es. EN), le direttive nazionali (ad es. VDE) e le normative delle compagnie di fornitura elettrica locali.

Rispettare la tensione d'esercizio (vedere targhetta identificativa)!

Non è necessario attivare a monte un salvamotore, poiché è integrato un termostato di avvolgimento.

Le temperature e i tempi di funzionamento eccessivi causano una disattivazione tramite i termostati.

**ATTENZIONE!**

Una volta raffreddatasi, la pompa si riavvia autonomamente - Pericolo di lesioni!

Per questo motivo, prima di eliminare la causa che ha provocato il guasto, staccare sempre la tensione elettrica dalla pompa, estraendo la spina dalla presa!

Comando dell'impianto

Il WCFIX PLUS è dotato di un circuito di livello che attiva o disattiva la pompa a seconda del livello d'acqua.

Il ritardo di attivazione e il tempo di funzionamento supplementare vengono impostati dagli interruttori DIP del comando.

Il cicalino (dipendente dalla rete) segnala la presenza di anomalia di funzionamento, se la procedura della pompa dura più di 43 secondi. L'apparecchio è dotato di un contatto di segnalazione di anomalia a potenziale zero (5A/250 V) per la segnalazione dell'allarme.

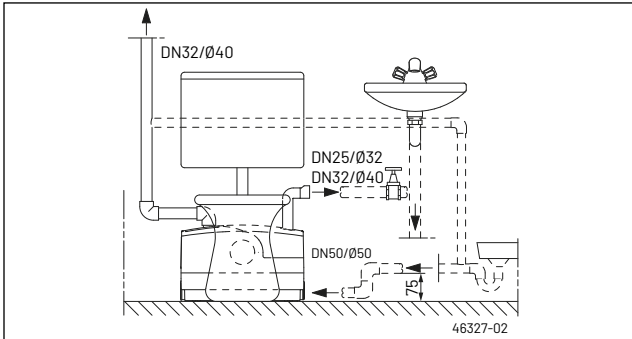
INSTALLAZIONE

Installazione premurale

L'impianto viene installato immediatamente vicino al modulo WC appeso alla parete. Il collegamento avviene con il gomito di scarico dell'installazione premurale e un gomito AT DN 100, 15°. Il WCFIX PLUS può essere installato a scelta a destra o a sinistra vicino al WC.

Installazione con WC verticale

Il WCFIX PLUS viene montato direttamente alle toilette disponibili in commercio (DIN 1387 o 1388) con scarico orizzontale. L'altezza del livello di posizionamento fino a metà bocca di scarico deve essere di 180 mm.



AVVISO! Un tubo di collegamento tra WCFIX e la toilette causa anomalie di funzionamento. Questo stato d'installazione non è conforme alle disposizioni del Istituto tedesco dei metodi costruttivi (Deutsches Institut für Bautechnik).

La distanza tra l'estremità della bocca di collegamento del WC e la parete deve essere di almeno 220 mm, affinché sia possibile lo smontaggio del WCFIX PLUS senza smontare la toilette.

AVVISO! Le linee di collegamento della doccia e del lavandino devono essere previste più vicine possibile all'impianto con un cosiddetto arco di ristagno. Questo arco deve avere un'altezza minima di 75 mm tra il suolo del tubo e il livello di posizionamento. Tramite l'imbottitura d'aria nella linea di collegamento si possono verificare problemi di scarico e ristagno. Per evitare questo ristagno, la linea di afflusso della doccia deve essere sfiatata nel suo punto più alto. La linea di ventilazione può essere collegata alla ventilazione del serbatoio.

La valvola primaria fornita deve essere impiegata in caso di collegamento di una doccia nella corrispondente bocca di collegamento.

AVVISO! Consigliamo di installare una saracinesca nella linea di mandata, dopo la valvola di non ritorno. In questo modo la valvola di non ritorno può essere sottoposta a manutenzione più facilmente.

In caso di installazione premurale il WCFIX PLUS viene installato prima del rivestimento dell'intelaiatura. Ciò facilita il montaggio e il controllo dei collegamenti.

Avvertenze sulla ventilazione del serbatoio

Avviso! La ventilazione del serbatoio è strettamente necessaria per il funzionamento dell'impianto e deve essere svolta dall'elemento premurale. Ciò avviene ad es. tramite un tubo AT del cliente di larghezza 40, che collega l'inserto per la ventilazione (compreso nella consegna) o una linea di ventilazione all'impianto attraverso il tetto. Tramite questa linea di collegamento è escluso che l'aria umida del serbatoio venga sfiatata nella stanza di installazione di WCFIX PLUS e lì possa causare la formazione di muffa e danni da umidità. Nella consegna è compreso un filtro al carbone attivo che riduce l'incidenza degli odori della ventilazione. Prima dell'installazione rimuovere la pellicola. La manutenzione e lo scambio deve essere svolta dall'esterno attraverso la griglia di ventilazione. L'inserto per la ventilazione può essere rivolto verso l'alto, verso il basso o al lato dalla parete, se necessario. Tuttavia deve essere installato al di sopra di tutti gli elementi di scarico.

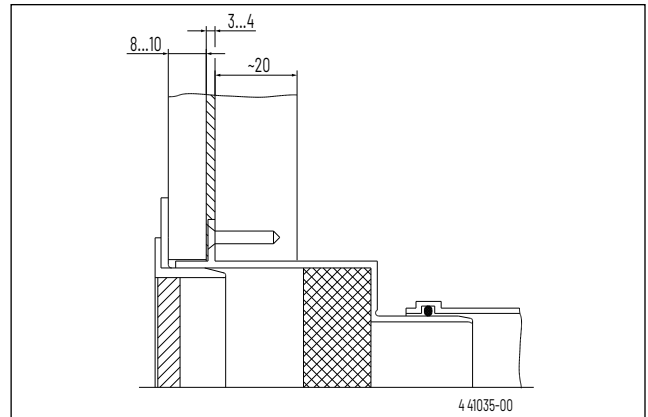
Se il WCFIX PLUS non viene installato in una parete, è possibile

montare un filtro al carbone attivo direttamente sul serbatoio.

AVVISO! I filtri al carbone attivo riducono l'incidenza di odori tramite una ventilazione attraverso il tetto.

Realizzare un foro di \varnothing 76 mm per il montaggio della ventilazione.

La sezione trasversale attraverso la struttura a parete terminata nell'area dell'inserto per la ventilazione. Se la ventilazione avviene attraverso il tetto, non è necessario l'inserto per la ventilazione e il filtro al carbone attivo.



Avvertenze sui moduli per l'installazione premurale

Il WCFIX PLUS può essere combinato con tutti i sistemi di installazione premurale disponibili in commercio, la cui superficie d'appoggio ha una profondità di 18 cm.

AVVISO! Si deve prevedere un'apertura di manutenzione con dimensioni minime di 60 x 45 cm. Un kit di montaggio per l'integrazione di uno sportello di manutenzione senza telaio nelle piastrelle può essere ordinato come accessorio (JP41075).

MONTAGGIO

Prima dell'inizio del montaggio verificare la fornitura dell'impianto e le condizioni d'installazione da rispettare. Nella stanza d'installazione dell'impianto si devono premontare le linee di afflusso e la linea di mandata.

Montare le linee di collegamento

Montare il collegamento della toilette nell'apertura di afflusso desiderata. Verificare la posizione corretta del bordo di tenuta nel serbatoio.

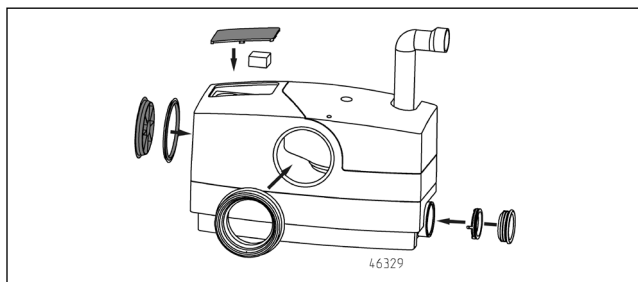
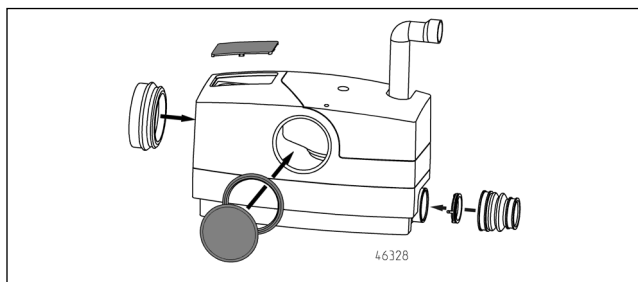
Per gli altri afflussi rimuovere i tappi e utilizzare le guarnizioni a innesto o, in caso di installazione premurale, le manichette di collegamento con rondelle per flessibili.

AVVISO! Nella bocca di collegamento per una doccia deve essere montata la valvola prioritaria fornita.

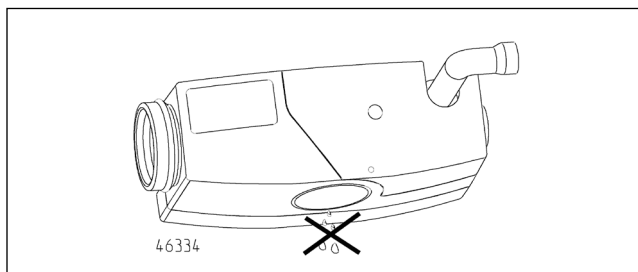
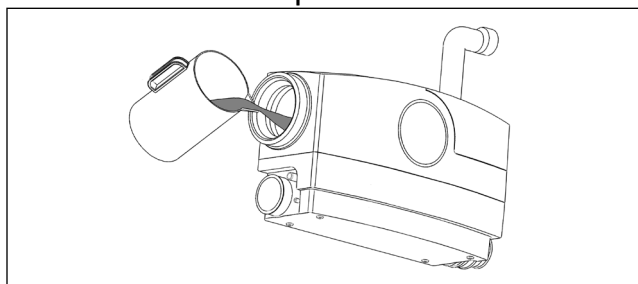
Prima del montaggio della valvola prioritaria applicare vaselina nell'area della guarnizione e inserire nella bocca di afflusso aperta. Verificare il funzionamento della valvola montata.

Chiudere il collegamento toilette non necessario

Inserire l'anello di tenuta nel collegamento toilette non necessario, mentre il bordo di tenuta è nel serbatoio. Quindi lubrificare la guarnizione e chiudere l'apertura con il coperchio.



Verifica della tenuta prima dell'installazione

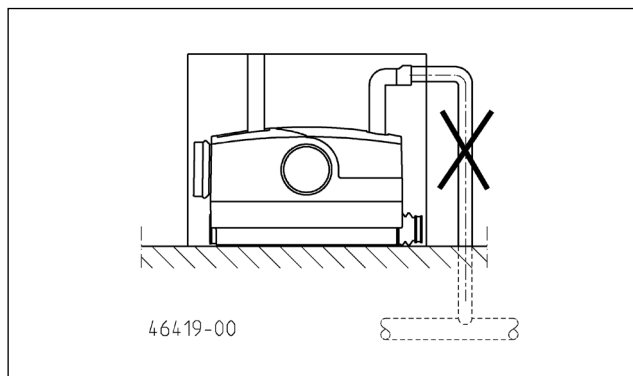
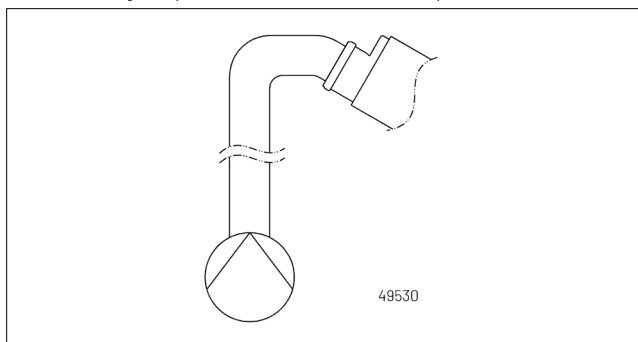


Montare

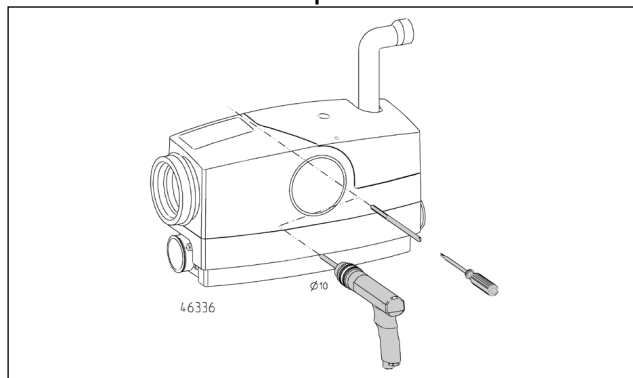
Spostare il WCFIX PLUS con il collegamento della toilette sulla bocca della toilette, al tubo di scarico in caso di installazione premurale. In tal caso verificare il posizionamento corretto.

Collegare le linee di afflusso DN50, con le guarnizioni a innesto o con manichette e fascette in caso di installazione premurale.

Collegare le linee di mandata con la curva di scarico e le rondelle per flessibili. Nel punto più alto, la linea di pressione deve essere allargata per evitare un sifone di aspirazione.



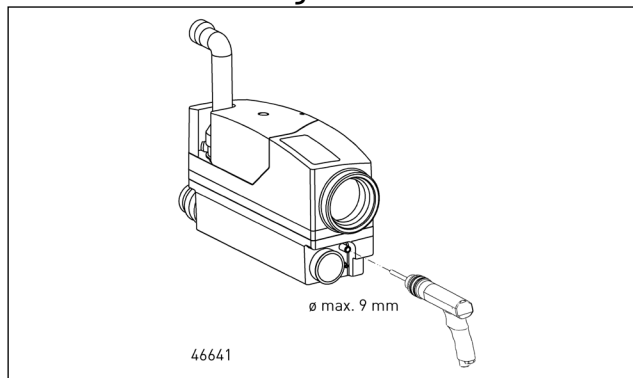
Protezione contro le spinte



Gli impianti di sollevamento delle sostanze fecali devono essere protetti dalle spinte. Il luogo di posizionamento non può essere sommerso.

Con un trapano lungo, di $\varnothing 10$ mm, viene realizzato un foro per il tassello. La vite prigioniera per la protezione contro le spinte deve successivamente fuoriuscire dal serbatoio o deve presentare solo un gioco piccolo. In seguito installare il tassello e serrare la vite prigioniera M8, lunga 200.

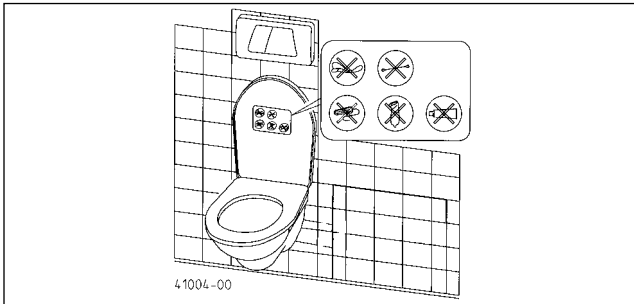
Smaltimento d'emergenza



Per uno smaltimento d'emergenza semplice delle acque di scarico accumulate nel serbatoio è possibile montare un pezzo di tubo da giardino nel serbatoio in basso a destra. A tal fine la bocca di $\varnothing 13$ sotto il serbatoio deve essere forata con un trapano a spirale (max. $\varnothing 9$). Inserire il tubo e fissare con una rondella per flessibili (coppia di serraggio 1,5 Nm). Verificare che l'apertura di scarico del tubo è chiuso in sicurezza.

Prima dell'installazione dell'impianto si devono fissare le manichette di collegamento DN 50 e DN 100 con le rondelle (comprese) sulle linee di scarico. Verificare il posizionamento corretto e a tenuta.

AVVISO! Tutti i collegamenti della linea devono essere a tenuta.



Applicare l'adesivo compreso negli accessori con il simbolo delle avvertenze d'uso ben visibile per l'utente della toilette, ad es. sopra il coperchio della toilette o sul lato interno del coperchio.

AVVISO! Le linee di ingresso non consentite possono causare anomalie di funzionamento e danni che annullano i diritti di garanzia.

Consigli pratici

Dopo l'uso di detersivi disponibili in commercio lavare più volte, affinché nel WCFIX PLUS non restino residui aggressivi di detersivo.

Fissare i supporti dei detersivi permanenti in modo particolarmente sicuro al bacino del WC affinché non vengano scaricati nell'impianto.

Tempo di follow-up

Al termine del processo di pompaggio, si dovrebbe sentire un breve suono di borbottio. In caso di grandi prevalenze, potrebbe essere necessario regolare nuovamente il tempo di funzionamento. A tal fine, regolare gli interruttori DIP S1 S2 sulla scheda di controllo. Vedere lo schema del circuito a pagina 51.

MANUTENZIONE

AVVISO! I lavori relativi alle installazioni elettriche sulla pompa o sulla centralina devono essere eseguiti unicamente da un elettricista specializzato.



AVVERTENZA!

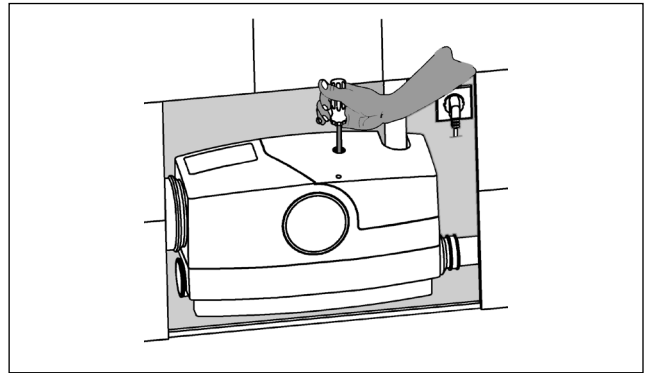
Prima di eseguire qualsiasi lavoro sulla pompa e sulla centralina, staccare sempre l'alimentazione di rete e accertarsi che nessuno possa rimetterle sotto tensione.

Il WCFIX PLUS non necessita di manutenzione in caso di uso conforme alle disposizioni. Altrimenti l'impianto deve essere monitorato almeno una volta l'anno per controllare la tenuta di tutti i collegamenti.

1. volta l'anno è necessario sostituire il filtro al carbone attivo della ventilazione del serbatoio.

Eliminazione di intasamenti in caso di segnalazione di allarme

1. Aprire lo sportello di manutenzione.

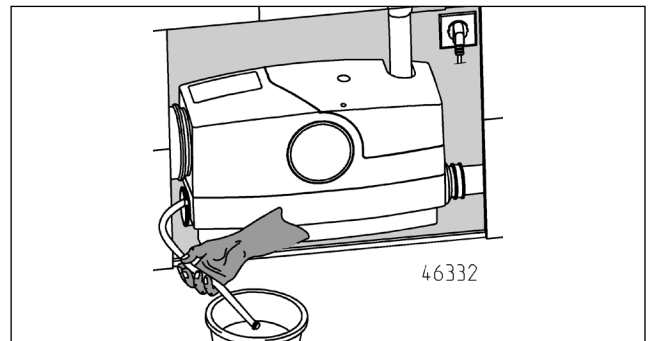


2. Se la pompa funziona con difficoltà o è bloccata, è possibile rimetterla in funzione con un cacciavite, senza smontarla. A tal fine rimuovere il tappo del foro nella calotta di copertura. Inserire un cacciavite lungo (Torx 30 o H5) attraverso il foro nella calotta di copertura. Tramite una leggera rotazione rilevare la posizione nell'albero motore e rimuovere il blocco tramite una rotazione più energica dell'albero in entrambe le direzioni.

Quindi eseguire un controllo della pompa tramite un breve inserimento della spina.

3. Se dopo il punto 2 non è possibile avviare un funzionamento normale della pompa, smontare l'unità pompa-motore.

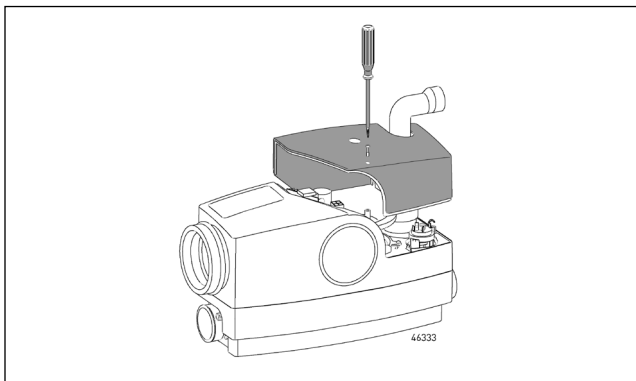
Prima di un ulteriore smontaggio si deve rimuovere il ristagno di acqua nel bacino WC e nell'impianto. A tal fine è possibile eseguire uno smaltimento d'emergenza con un trapano ($n > 2000 \text{ min}^{-1}$ in senso antiorario) e un cacciavite lungo 130 mm (Tx30 o H5).



Se in fase di montaggio è stato montato un tubo flessibile nel serbatoio, è possibile svolgere uno smaltimento d'emergenza facile dell'acqua residua accumulata. A tal fine scaricare l'acqua residua tramite il flessibile in un recipiente piatto. Successivamente richiudere il flessibile con un tappo adeguato.

In caso di ulteriori procedure di funzionamento il serbatoio resta installato. Solo l'unità pompa-motore viene smontata.

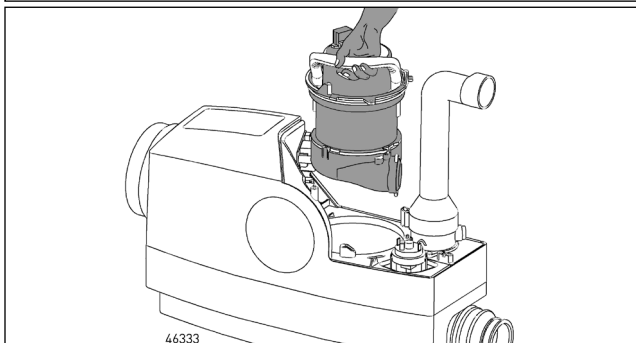
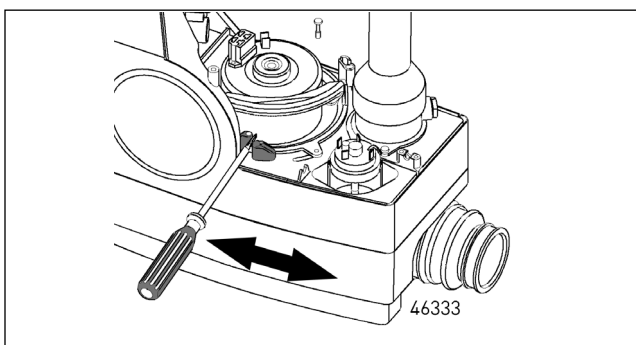
1. A tal fine rimuovere per prima la vite della calotta di copertura. Tirare leggermente la calotta in direzione della linea di mandata fino allo sblocco. Quindi rimuovere la calotta.



ATTENZIONE!

L'unità motore può essere incandescente.

2. Ora rimuovere il condensatore, la spina a dado e il cavo di messa a terra dal motore e rimuovere la vite dell'unità motore nel serbatoio.
3. Con un cacciavite rimuovere l'unità motore, ruotare manualmente e rimuovere dal serbatoio.



4. Rimuovere i corpi estranei dal serbatoio o dalla pompa tramite la bocca di aspirazione e, se necessario, pulire i componenti.
5. Rimontare accuratamente l'impianto in sequenza inversa.

Avviso! Prima pulire la guarnizione dell'unità pompa-motore e lubrificare nuovamente con vaselina.

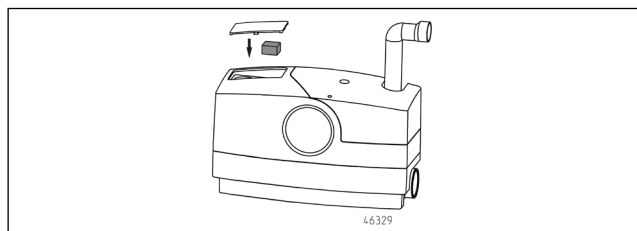
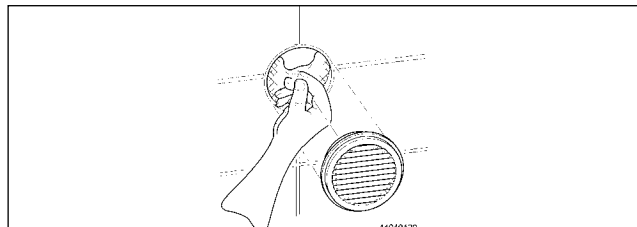
Premere l'unità pompa-motore nella sede della guarnizione e collegare alla linea di mandata ruotando in senso antiorario. Inserire la spina a dado e il condensatore e collegare il conduttore di protezione.

Filtro a carbone attivo

Il filtro a carbone attivo nel pacchetto accessori (compreso nella consegna) è consigliato per la riduzione degli odori. Per l'installazione o il cambio si deve rimuovere la griglia di ventilazione/la copertura di ventilazione dall'alloggiamento di ventilazione. Premere o rimuovere il filtro (rimuovere prima la pel-

licola) nell'apertura. In caso di filtro usato, utilizzare un nuovo filtro durante la manutenzione. Successivamente rimontare la griglia/copertura di ventilazione.

Svolgere un cambio filtro almeno 1 volta l'anno in caso di odori eccessivi.



Ritardo di attivazione e tempo di funzionamento supplementare

Vengono modificati con gli interruttori DIP sulla scheda (Dati tecnici).

Software 5.0: Ritardo di attivazione (S4) e tempo di funzionamento supplementare (S1-S3)

Software 6.08: Ritardo di attivazione (S3-S4) e tempo di funzionamento supplementare (S1-S2)

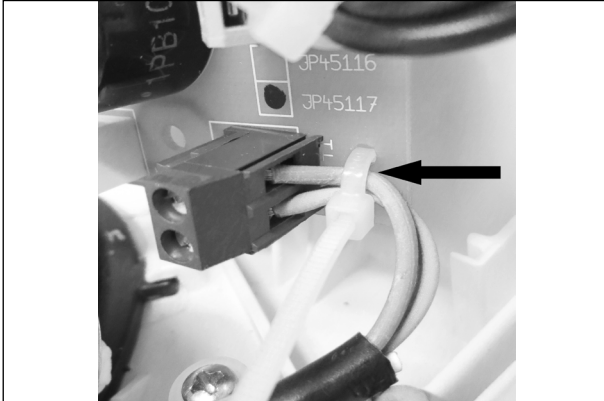
Collegamento della segnalazione di anomalia a potenziale zero

Per il collegamento del contatto normalmente aperto a potenziale zero si deve utilizzare una linea rivestita con guaina a 2 fili con una tensione nominale di almeno 300/500V (ad es. H05.. o equivalente) Affinché lo sgravio di trazione funzioni, la linea deve essere compresa tra i 6,5 e gli 8 mm.

- Rimuovere la guaina della linea il meno possibile (max. 20 mm) e isolare i fili. In caso di più fili o fili sottili utilizzare boccole aderenti.
- Passare la linea rivestita parallelamente e sopra la linea di rete attraverso la rondella di sgravio della trazione davanti all'alloggiamento e la bocca a spina nell'apparecchio (vedere immagine).



- L'installazione nell'apparecchio avviene parallelamente alla linea di rete attraverso la rondella di sgraviio della trazione di plastica presente davanti alla scheda.
- Passare i due fili singoli attraverso il fermacavi sulla scheda fino ai morsetti 40/41, serrare il fermacavi dopo aver collegato i fili (vedere immagine).



- Nessuna omogeneizzazione del mezzo = prolungare il tempo di funzionamento supplementare finché il funzionamento alternato breve non è percettibile.

PICCOLA GUIDA IN CASO DI ANOMALIE

Il WCfix non funziona, l'acqua resta nel bacino della toilette

- Verificare la tensione di rete, fusibile difettoso.
- linea di rete danneggiata. Avviso! La linea speciale può essere sostituita solo dal nostro servizio clienti o da un elettricista.
- Girante bloccata, vedere manutenzione.

L'acqua scorre lentamente nel bacino della toilette

- Controllare la quantità di scarico nella cassetta di scarico del WC ed event. impostare alla quantità massima o a 9 l. Se l'acqua non ristagna ad un livello più alto del normale nel bacino del WC, scaricare ancora ed event. ripetere finché continua il pompaggio. Altrimenti contattare il servizio clienti.
- Altezza di pompaggio eccessiva.

Attivare più volte il WCfix dopo una normale procedura di pompaggio

- La valvola nella cassetta di scarico non è a tenuta e l'acqua scorre nell'impianto attraverso il bacino WC.
- Dopo la procedura di pompaggio l'acqua ritorna nel WCfix, poiché la valvola di non ritorno non è a tenuta o è difettosa.
- Intasamento nel serbatoio davanti alla pompa in modo che l'acqua venga pompata solo a intervalli piccoli.


Maggiore rumorosità di funzionamento

- Corpi estranei nell'impianto, vedere manutenzione.
- Nota. Ad ogni 15° avvio vi è una maggiore produzione di rumorosità, poiché dopo il pompaggio ha luogo una calibrazione automatica dei punti di commutazione.

Segnalazione di allarme

- Tempo di funzionamento troppo lungo (>43 sec.) poiché la linea di mandata o la bocca di aspirazione della pompa è intasata.
- Livello d'acqua troppo alto nel WCFIX poiché la pompa è bloccata o intasata.

Intasamento periodico


JUNG PUMPEN GmbH - Industriestr. 4-6 33803 Steinhagen, Germany 13 451.13.2210
EN 12050-3:2001 Stazione di sollevamento per l'uso limitato
WCFIX 260 (JP09268/1) WCFIX PLUS (JP45367)
Sollevamento automatico di acque reflue al di sopra del livello di ristagno ad uso limitato

INFIAMMABILITÀ	NPD
IMPERMEABILITÀ, ERMETICITÀ ALL'ARIA	
- Impermeabilità	Superata
- Ermeticità agli odori	Superata
EFFICACIA (CAPACITÀ DI SOLLEVAMENTO)	
- Pompaggio di materiali solidi	Superata
- Collegamenti al tubo	Superata
- Misure minime delle linee di ventilazione	Superata
- Velocità di scorrimento minima	Superata
- Passaggio libero minimo dell'impianto	Superata
RESISTENZA MECCANICA	Superata
SOGLIA DI RUMOROSITÀ	70 dB(A)
DUREVOLEZZA	
- della stabilità strutturale	Superata
- della capacità di sollevamento	Superata
- della resistenza meccanica	Superata
SOSTANZE PERICOLOSE	NPD

Zakupili Państwo produkt Pentair Jung Pumpen, przez co również jakość i wydajność. Prosimy zapewnić sobie efektywność działania poprzez przepisowe zainstalowanie produktu, aby jego użytkownik był z niego w pełni zadowolony. Prosimy mieć na względzie, że w wyniku niewłaściwego obchodzenia się z produktem może dojść do utraty uprawnień gwarancyjnych.

Urządzenie to mogą używać dzieci od 8 roku życia oraz osoby o upośledzeniu fizycznym, sensorycznym lub umysłowym lub o nikłym doświadczeniu i wiedzy tylko wtedy, gdy będą to czynić pod nadzorem lub zostały poinstruowane o bezpiecznym użytkowaniu urządzenia i zrozumieją zagrożenia od niego płynące. Zabrania się dzieciom bawić urządzeniem. Czyszczenia i serwisowania eksploatacyjnego nie wolno dokonywać dzieciom bez nadzoru.

Jeśli to urządzenie jest wyposażone w przewód przyłączeniowy do sieci bez wtyczki lub bez innego elementu umożliwiającego odłączenie od sieci, to w instalacji elektrycznej na miejscu musi być zabudowane kompletne urządzenie odłączające zasilanie zgodnie z przepisami odnośnie instalacji elektrycznych. Jako kompletne urządzenie rozłączające można zainstalować wyłącznik główny kategorii przepięciowej III (odpowiada w Polsce – kategorii C). W przypadku uszkodzenia przewodu przyłączeniowego do sieci elektrycznej z tego urządzenia, aby uniknąć zagrożenia, musi być on wymieniony przez producenta, jego serwis albo przez osobę która posiada stosowne kwalifikacje.

Uniknięcie szkód przy awarii

Urządzenie to, tak jak każde urządzenie elektryczne może ulec uszkodzeniu na skutek podłączenia do niewłaściwego źródła prądu.

Jeżeli w wyniku awarii produktu może wystąpić uszkodzenie (także szkody następne), powinni Państwo w szczególności podjąć następujące działania zapobiegawcze:

- montaż instalacji alarmowej zależnej od poziomu wody (w razie potrzeby niezależnej od sieci elektrycznej), aby możliwe było uruchomienie alarmu przed wystąpieniem szkody.
- sprawdzenie stosowanego zbiornika kolektorowego / studzienki pod kątem szczelności do górnej krawędzi przed, jednak najpóźniej podczas montażu lub uruchomienia produktu.
- montaż zabezpieczeń przed cofką dla takich urządzeń skanalizowanych, przy których w wyniku wypłynięcia ścieków po wystąpieniu awarii urządzenia może dojść do powstania szkody.
- montaż dodatkowego urządzenia, które może zapobiec awarii produktu (np. układ dwupompowy).
- montaż agregatu prądotwórczego.

Ponieważ działania zapobiegawcze służą temu, aby uniknąć lub zminimalizować szkody następne w razie awarii produktu, należy ich bezwzględnie przestrzegać podczas użytkowania produktu jako wytycznych producenta, analogicznie do przepisów norm DIN EN jako stanu techniki (OLG Frankfurt nad Menem, Az.: 2 U 205/11, 15.06.2012).

INSTRUKCJE BEZPIECZEŃSTWA

Niniejsza instrukcja bezpieczeństwa zawiera podstawowe informacje, których należy przestrzegać podczas instalowania, eksploatacji i serwisowania. Ważnym jest, aby jeszcze przed rozruchem instrukcję tą przeczytali monterzy oraz pracownicy merytoryczni oraz sam użytkownik. Instrukcja powinna być przechowywana w dostępnym miejscu i na stałe przy samej instalacji.

Nieprzebranie instrukcji bezpieczeństwa może doprowadzić do utraty uprawnień gwarancyjnych i praw do roszczeń odszkodowawczych.

W niniejszym opracowaniu instrukcje bezpieczeństwa znakowane są w sposób szczególny. Ich ignorowanie może powodować wystąpienie zagrożenia.



Ogólne zagrożenie dla osób



Ostrzeżenie przed napięciem elektrycznym

Notyfikacja! Zagrożenie dla maszyny i jej działania

Kwalifikacje personelu

Personel obsługi, serwisu, inspekcji i montażu powinien wykazywać się odpowiednimi kwalifikacjami i poprzez samodzielną analizę instrukcji zdobyć potrzebne informacje. Zakres odpowiedzialności i kompetencje oraz nadzór nad personelem powinien zostać dokładnie ustalony przez Użytkownika. Jeśli personel nie posiada stosownej wiedzy, wtedy należy przeprowadzić odpowiednie szkolenia.

Praca ze świadomością zagrożeń

Należy przestrzegać podanych w niniejszym opracowaniu instrukcji bezpieczeństwa, aktualnych krajowych przepisów BHP oraz wewnętrznych przepisów pracy, eksploatacji i bezpieczeństwa.

Instrukcje bezpieczeństwa dla Użytkownika/ operatora

Należy przestrzegać postanowień miejscowych przepisów i wytycznych bezpieczeństwa pracy.

Należy zapobiegać zagrożeniom stwarzanym przez prąd elektryczny.

Wycieki niebezpiecznych pompowanych mediów (np. wybuchowych, trujących, gorących) należy odprowadzać tak, aby nie stwarzały one zagrożenia dla ludzi i środowiska naturalnego. Należy przestrzegać przepisów prawa w tej materii.

Instrukcje bezpieczeństwa dla prac montażowych, inspekcyjnych i serwisowych

Generalnie, wszelkie prace przy maszynie dozwolone są w stanie jej wyłączenia z ruchu. Pompy i agregaty pompujące media szkodliwe dla zdrowia muszą być zdekontaminowane.

Bezpośrednio po zakończeniu prac należy ponownie zainstalować i uruchomić wszelkie urządzenia zabezpieczające. Ich skuteczność należy sprawdzić przed ponownym rozruchem przy uwzględnieniu aktualnych przepisów i dyrektyw.

Samowolna przeróbka i wykonywanie części zamiennych

Przeróbka lub zmiany maszyny możliwe są jedynie po konsultacji z producentem. Stosowanie oryginalnych części zamiennych i osprzętu autoryzowanego przez producenta służą bezpieczeństwu. Stosowanie innych części może spowodować pociągnięcie do odpowiedzialności za wynikłe z tego skutki.

Niedozwolone tryby pracy

Bezpieczeństwo eksploatacji dostarczonej maszyny zapewnione jest wyłącznie poprzez użytkowanie jej zgodnie z przeznaczeniem. Nie wolno pod żadnym pozorem przekraczać podanych w rozdziale „Dane techniczne” wartości granicznych.

Instrukcje unikania wypadków

Przed rozpoczęciem prac montażowo- serwisowych należy ogrodzić strefę roboczą maszyny i sprawdzić podnośnik pod względem prawidłowego stanu technicznego.

Prosimy nigdy nie pracować w pojedynkę i stosować zawsze kask, okulary ochronne oraz obuwie robocze oraz według potrzeb pasy bezpieczeństwa.

Zanim zaczną Państwo używać spawarki lub innych urządzeń elektrycznych należy sprawdzić, czy atmosfera nie jest wybuchowa.

Jeśli przy instalacji ścieków pracują ludzie, wtedy powinni być zaszczepieni przeciw możliwym chorobom. Prosimy również starannie dbać o czystość i o własne zdrowie.

Prosimy zapewnić, aby w strefie roboczej nie było jakichkolwiek gazów trujących.

Prosimy przestrzegać przepisów BHP i mieć w pogotowiu środki potrzebne przy udzielaniu pierwszej pomocy.

W pewnych przypadkach pompy i medium może być gorące, a więc występuje niebezpieczeństwo poparzenia się.

Dla prac montażowych w strefach niebezpiecznych zastosowanie mają oddzielne przepisy!

ZASTOSOWANIE

WCFIX PLUS przystosowany jest do kanalizowania bezpośrednio podłączonej instalacji WC, również poniżej poziomu spiętrzenia (cofki).

- Krąg użytkowników powinien być niewielki i powyżej poziomu cofki powinno być do dyspozycji dalsze WC.
- Wolno jest wprowadzać zwykłe ścieki domowe według EN 12056, bez substancji szkodliwych.
- Eksploatacja realizowana jest w połączeniu ze spluczką o pojemności co najmniej 6 litrów. W razie objętości splukiwania poniżej 6 litrów, np. w trybie oszczędnościowym, prawidłowa praca nie jest gwarantowana.
- Dodatkowo, można podłączyć maks. umywalkę, prysznic oraz bidet. Obiekty do skanalizowania muszą być zainstalowane w tym samym pomieszczeniu, co urządzenie. Jeśli nie podłączono żadnego innego urządzenia do skanalizowania, wtedy zaleca się 9-litrowe splukiwanie toalety.
- Przyłącze pozostałych urządzeń i obiektów sanitarnych do skanalizowania, np. pralki, wirówki, zmywarki do naczyń lub wanny kąpielowej jest według EN 12050-3 niedozwolone.

Zastosowanie jest celowe wszędzie tam, gdzie w zakresie budynku mieszkalnego oczekuje się zainstalowanie toalety w czasie prac renowacyjno-remontowych. Występujące fekalia i papier toaletowy zostają przepompowane przez pompę do istniejących już przewodów kolektorowych. Poniżej poziomu cofki, urządzenie to służy również, jako zabezpieczenie przed zalaniem ściekami. Należy w tym celu zainstalować przewód tłoczny posiadający odpowiednią pętlę właściwą dla poziomu spiętrzenia.

Notyfikacja!

- Nie wolno jednak wrzucać artykułów higienicznych, ręczników papierowych, nawilżonego papieru toaletowego, resztek żywności, rozpuszczalników, chemikaliów, tłuszczu itp.

- Prędkość przepływu w przewodzie tłocznym musi wynosić co najmniej 0,7 m/s.
- Granica zastosowania ze względu na wysokość tłoczenia wynosi 0,6 bar (6,0 metra słupa wody).

Dopuszczalna temperatura tłoczonego medium: 35°C, tryb pracy: praca okresowa S3, 30% (3 min. pracy - 7 min. przerwy)

W przypadku instalacji w pomieszczeniach kąpielowych i prysznicowych należy przestrzegać przepisów VDE 0100, część 701!

W krajach przeznaczenia należy stosować odpowiednio obowiązujące normy, regulacje, przepisy i dyrektywy.

W razie przechowywania w suchych warunkach, WCFIX PLUS jest odporny na mróz do -20°C. Jednak w stanie zamontowania resztki wody nie powinny w nim zamarznąć, co jest zadaniem użytkownika.

PRZYŁĄCZE ELEKTRYCZNE

OSTRZEŻENIE!

Pompę należy podłączać do prawidłowo zainstalowanego obwodu prądu wtykowego, które zostało zabezpieczone bezpiecznikami co najmniej 10 A (bezwładnościowymi) oraz bezpiecznikiem różnicowo-ochronnym (≤30 mA).

NOTYFIKACJA! Prace elektryczne przy pompie, wtyczce lub sterowniku należy zlecać wyłącznie fachowcowi.

NOTYFIKACJA! Nigdy nie wkładać wtyczki sieciowej ani otwartej końcówki kabla do wody! Wnikająca woda może spowodować zakłócenia i uszkodzenia.

Należy przestrzegać aktualnych norm (np. EN), przepisów krajowych (np. VDE) oraz przepisów lokalnych od dostawcy energii i mediów.

Przestrzegać wartości znamionowej napięcia zasilania (patrz tabliczka znamionowa)!

Ochrony silnika nie trzeba włączać, gdyż posiada zintegrowany termostat uzwojeniowy.

Niedopuszczalnie wysokie temperatury i czasy pracy prowadzą do wyłączenia przez termostat.

PRZESTROGA!

Po ostygnięciu pompa włącza się samoczynnie : niebezpieczeństwo wypadku!

Z tego powodu, przed usuwaniem przyczyn usterek należy całkowicie odłączyć pompę od źródła napięcia! Należy wyjąć wtyczkę z gniazda wtykowego!

Sterowanie instalacją

WCFIX PLUS posiada sterowanie poziomem, które włącza lub wyłącza pompę w zależności od stanu wody.

Zwłoka załączenia i czas wybiegu ustawiane są w sterowniku przy pomocy przełączników DIP.

Buczek (zależnej od zasilania sieciowego) sygnalizuje, że występuje zakłócenie działania, jeśli tylko pompa pracuje dłużej niż 43 sekundy. W celu dalszej transmisji alarmu urządzenie posiada na płytce elektronicznej bezpotencjałowy styk sygnalizacji zakłócenia (5 A/250 V).

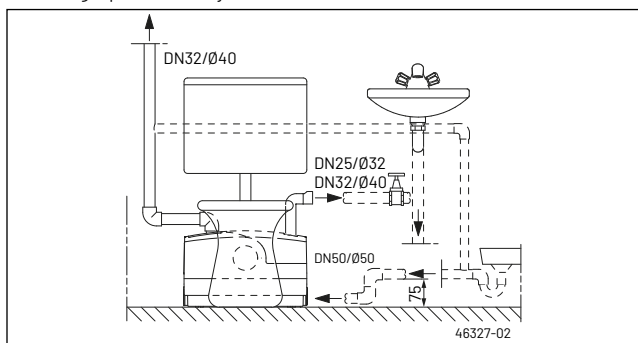
MONTAŻ

Instalowanie w systemie lekkiej zabudowy

Instalacja montowana jest bezpośrednio przy module WC w przypadku WC naściennego. Przyłącze realizuje się kolanem kanalizacyjnym instalacji w systemie lekkiej zabudowy oraz kolanem HT DN 100, 15°. WCFIX PLUS można montować po lewej lub prawej stronie WC.

Instalowanie w przypadku WC stojącego

WCFIX PLUS montowany jest bezpośrednio do dostępnych w handlu toalet (DIN 1387 lub 1388) z odejściem poziomym. Wysokość poziomu posadowienia mierzona do środka króćca odejściowego powinna wynosić 180 mm.



NOTYFIKACJA! Rura łącząca między WCFIX i toaletą prowadzi do zakłóceń w pracy. Taki sposób montażu nie odpowiada dopuszczeniu Niemieckiego Instytutu Techniki Budowlanej.

Odstęp między końcem króćca przyłączeniowego od WC i ściany powinien wynosić co najmniej 220 mm, aby możliwy był demontaż WCFIX PLUS bez konieczności demontażu toalety.

NOTYFIKACJA! Przewody przyłączeniowe od prysznicy i umywalki należy przewidzieć możliwie jak najbliżej instalacji z tak zwanym kolanem spiętrzeniowym. Kolano to musi mieć wysokość minimalną 75 mm między spodem rury i powierzchnią posadowienia. Ze względu na poduszkę powietrzną, w przewodzie przyłączeniowym może dojść do problemu ze sphywem. Aby uniknąć tego spiętrzenia, należy przewód dolotowy do prysznicy odpowietrzyć w jego najwyższym punkcie. Przewód wentylacyjny można podłączyć do wentylacji zbiornika.

Dostarczona przez nas klapa wodząca musi na przyłączy prysznicy zostać umieszczona w odpowiednim króćcu przyłączeniowym.

INSTRUKCJA! Zalecamy montaż zasuwki odcinającej w przewodzie ciśnieniowym, za klapą przeciwwrotną. Ułatwia to konserwację kłapy.

W przypadku instalowania do lekkiej zabudowy, WCFIX PLUS montowany jest przed położeniem płyt na konstrukcji. Ułatwia to montaż i kontrolę przyłączy.

Instrukcje do wentylowania zbiornika

Wentylowanie zbiornika jest dla instalacji absolutnie niezbędne i musi zostać wyprowadzone z elementu suchej zabudowy na zewnątrz. Realizuje się to poprzez wykonany przez inwestora rurociąg DN40 HT, który łączy wkładkę wentylacyjną (zakres dostawy) lub wyprowadzony nad przewód wentylacyjny z instalacją. Dzięki temu przewodowi łączącemu wyklucza się możliwość wydostawania się wilgotnego powietrza ze zbiornika do pomieszczenia w którym jest zainstalowany WCFIX PLUS i

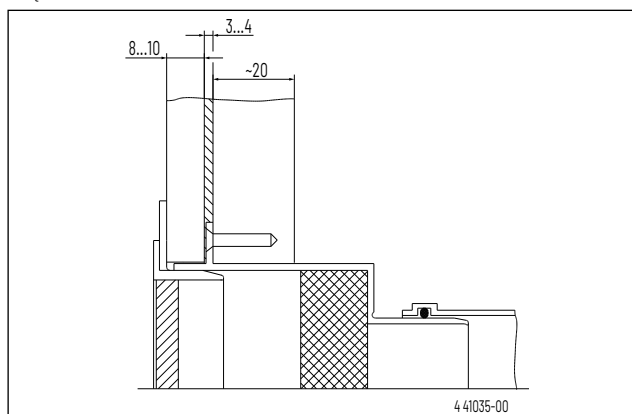
zapobiega się tworzeniu pleśni i szkód spowodowanych przez wilgoć. Do zakresu dostawy należy filtr z węglem aktywnym, który wraz z wentylacją zmniejsza obciążenie zapachami. Przed montażem należy usunąć folię. Serwisowanie i wymiana odbywa się z zewnątrz poprzez kratkę wentylacyjną. Wkładka wentylacyjna może zostać poprowadzona do góry, do przodu lub na bok z konstrukcji lekkiej zabudowy. Jednak należy ją zawsze instalować nad wszystkimi urządzeniami sanitarnymi

Jeśli WCFIX PLUS nie będzie instalowany w systemie lekkiej zabudowy, wtedy filtr z węgla aktywnego można założyć bezpośrednio przy zbiorniku.

NOTYFIKACJA! Filtry z węgla aktywnego zmniejszają obciążenie zapachami, a wentylacja nad dach pozwala całkowicie ich uniknąć.

Wykonać otwór $\varnothing 76$ mm w celu montażu wentylacji.

Przekrój poprzeczny przez gotową strukturę ściany w strefie działania w celu wentylacji. Po wyprowadzeniu wentylacji nad dach, wkładka wentylacyjna i filtr z węgla aktywnego stają się zbędne.



Instrukcja odnośnie modułów instalowania w systemie lekkiej zabudowy

Der WCFIX PLUS cechuje się możliwością zamontowania w każdym dostępnym w handlu systemie lekkiej zabudowy, która posiada powierzchnię ustawczą o głębokości 18 cm.

NOTYFIKACJA! Należy przewidzieć otwór serwisowy o wymiarach minimalnych 60 x 45 cm. Zestaw montażowy do zintegrowania bezramowej kłapy serwisowej do wyglazowania można zamówić jako osprzęt (JP41075).

MONTAŻ

Przed rozpoczęciem montażu prosimy sprawdzić zakres dostawy instalacji oraz czy spełnione zostały warunki po stronie inwestora. Do przestrzeni montażu instalacji należy uprzednio zamontować przewody dolotowe i przewód tłoczny.

Montaż przewodów przyłączeniowych

Zamontować przyłącze do toalety do żądanego otworu dolotowego. Należy przy tym zwrócić uwagę na prawidłowe rozmieszczenie uszczelki wargowej w zbiorniku.

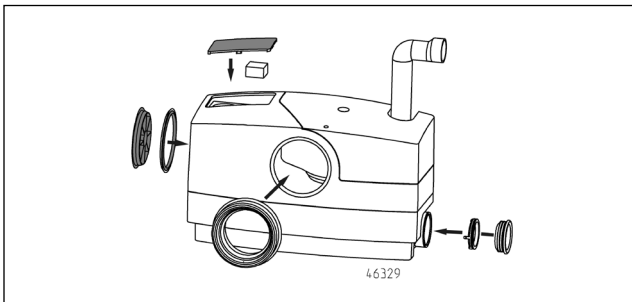
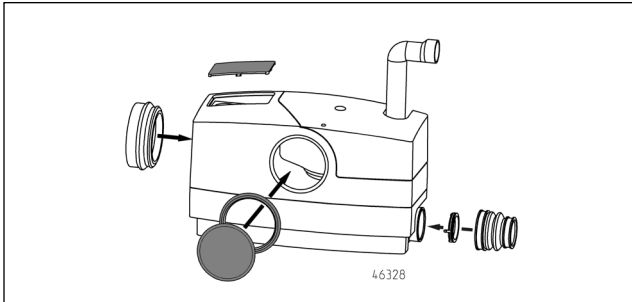
Dla następnych dolotów należy usunąć zaślepki, a następnie zastosować uszczelki wtykowe DN 50 lub w przypadku montażu w systemie lekkiej zabudowy, założyć mankiety przyłączeniowe z obejmami węzłowymi.

NOTYFIKACJA! W króćcu przyłączeniowym dla prysznicy należy założyć nadrzędną klapę zawartą w programie dostawy.

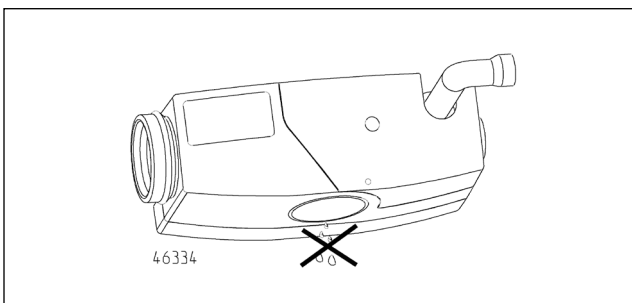
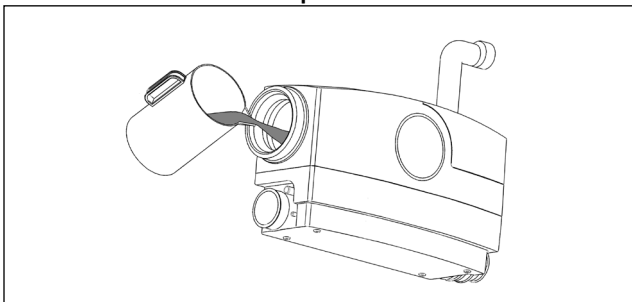
Przed montażem kłapy nadrzędnej, w strefie uszczelki należy posmarować przyłącze wazeliną i wsunąć do zablokowania do otwartego króćca dolotowego. Sprawdzić działanie założonej kłapy.

Zaślepienie niewykorzystanego przyłącza od toalety

Umieścić pierścień uszczelniający w niewykorzystanym przyłączu od toalety, przy czym uszczelka wargowa osadzona jest w zbiorniku. Następnie, posmarować uszczelkę i zamknąć otwór pokrywą.



Kontrola szczelności przed montażem

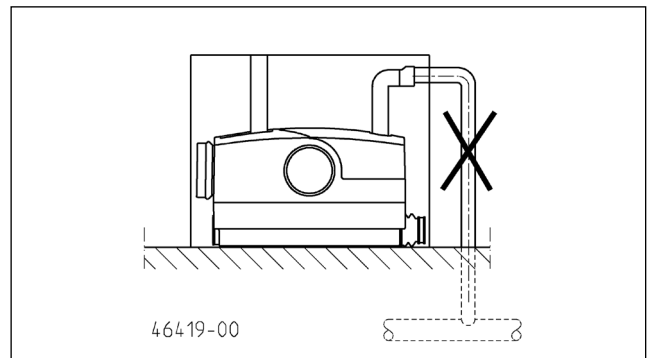
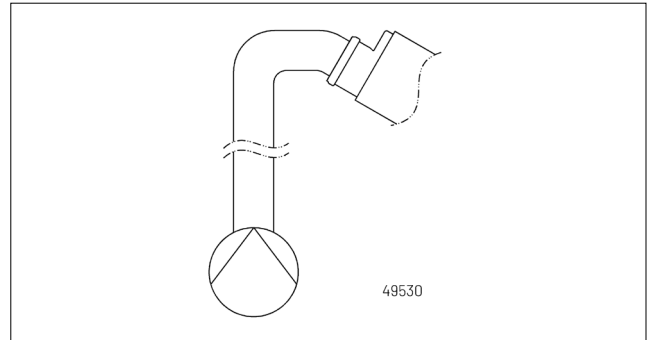


Montaż

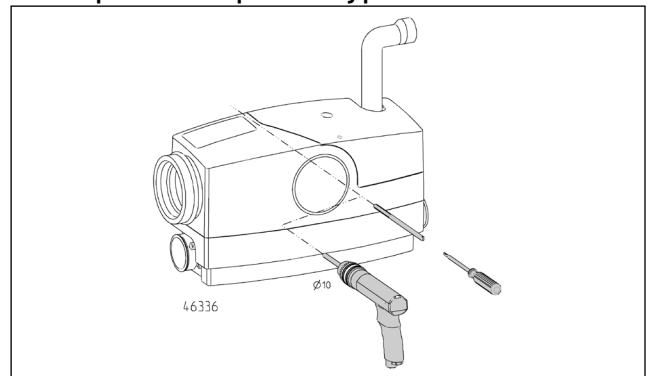
Nasunąć WCFIX PLUS wraz z przyłączem do toalety na króciec toalety, a w przypadku lekkiej zabudowy - na rurę odpływową. Należy tu zwrócić uwagę na prawidłowe osadzenie.

Podłączyć przewody dolotowe DN50 używając przy tym uszczelki wtykowych lub w przypadku lekkiej zabudowy - mankietów i obejm.

Podłączyć przewód tłoczny z kolaniem odejściowym. W punkcie górnym przewód ciśnieniowy musi być powiększony, aby uniknąć syfonu ssącego.



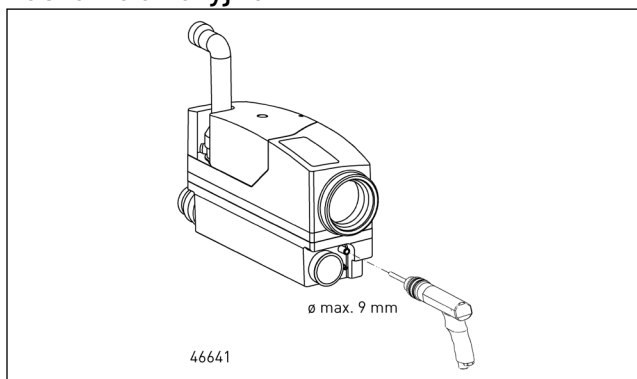
Zabezpieczenie przed wyporem



Przepompownie fekalne należy zabezpieczyć przed działaniem siły wyporu. Miejsce posadowienia nie może zostać zalane.

Przy użyciu długiego wiertła $\varnothing 10$ mm należy wywiercić otwór dla kołka rozporowego. Śruba z gwintem obustronnym do zabezpieczania przed wyporem powinna później dolegać na zbiorniku, względnie wykazywać niewielki luz. Następnie, umieścić kołek rozporowy i wkręcić śrubę z gwintem obustronnym M8, l=200 mm.

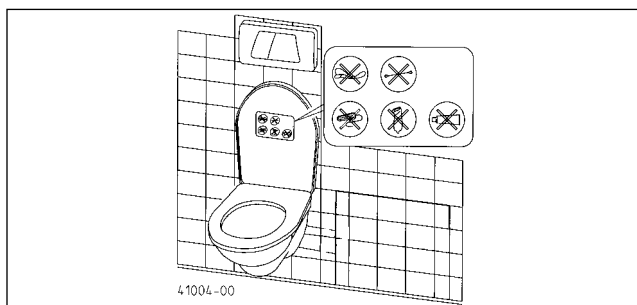
Zasilanie awaryjne



W celu łatwego skanalizowania spiętrzonej wody w zbiorniku w razie awarii, można podłączyć po prawej stronie od dołu do zbiornika odcinek węża ogrodowego. W tym celu, na dole zbiornika należy wywiercić króciec $\varnothing 13$ u dołu zbiornika przy użyciu wiertła krętego (maks. $\varnothing 9$). Nasunąć wąż i zabezpieczyć obejmą węzową (moment dokręcania 1,5 Nm). Należy zwrócić uwagę, aby otwór wylotowy węża był prawidłowo zaślepiony.

Przed montażem instalacji należy na przewodach wylotowych przymocować rękawy łączące DN50 i DN100 przy użyciu obejm (w zakresie dostawy). Prosimy mieć przy tym względzie prawidłowy i szczelny montaż.

NOTYFIKACJA! Wszystkie połączenia przewodów muszą być szczelne.



Przynależną do wyposażenia nalepkę z symbolową prezentacją instrukcji użytkowania należy przykleić w widocznym dla użytkownika miejscu, np. nad klapę toalety lub po wewnętrznej stronie klapy sedesowej.

Notyfikacja! Niedopuszczalne wprowadzenia mogą prowadzić do zakłóceń działania i uszkodzeń powodujących unieważnienie wszelkich roszczeń tytułem gwarancji.

Porady praktyczne

Po zastosowaniu dostępnych w handlu środków czyszczących należy dokonać kilkukrotnego płukania, aby w WCFIX PLUS nie pozostały żadne agresywne pozostałości tych środków.

Uchwyty trwałych środków czyszczących należy w sposób szczególnie stabilny zamocować do muszli WC, aby wykluczyć możliwość ich wpadnięcia do instalacji kanalizacji.

Czas kontynuacji

Pod koniec procesu pompowania powinien być słyszalny krótki odgłos siorbania. W przypadku dużych głowic tłoczących może być konieczne ponowne ustawienie czasu pracy. W tym celu należy wyregulować przełączniki DIP S1 S2 na płycie sterowania. Patrz schemat połączeń na stronie 51.

SERWISOWANIE

NOTYFIKACJA! Prace elektryczne przy pompie lub układzie sterowania należy zlecić wyłącznie wykwalifikowanemu elektrykowi.

OSTRZEŻENIE!

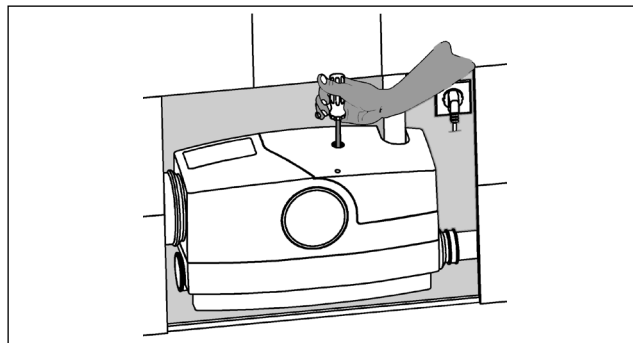
Przed rozpoczęciem wszelkich prac przy pompie i sterowniku należy wyjąć wtyczkę z gniazdka i zabezpieczyć przed niepożądanym włączeniem przez osoby trzecie.

Jeśli WCFIX PLUS jest użytkowany zgodnie z przeznaczeniem wtedy jest praktycznie bezobsługowy. Jednak raz w roku należałoby poddać instalację inspekcji w celu sprawdzenia szczelności wszystkich przyłączy.

1 x w roku należy wymienić filtr z węgla aktywnego wentylacji zbiornika.

Usuwanie zatkania w ranie komunikatu alarmowego

1. Otworzyć klapę serwisową.

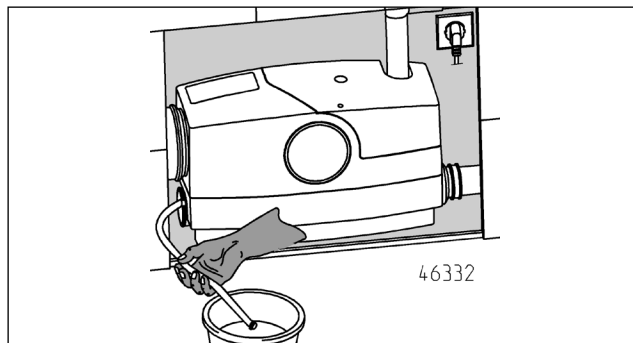


2. Jeśli pompa obraca się ciężko lub jest zablokowana, wtedy można ją uruchomić śrubokrętem bez konieczności demontażu. W tym celu należy wyjąć korek z otworu pokrywy. Wetknąć długi śrubokręt (grot 30 lub imbus H5) przez otwór w pokrywie. Przez lekkie obracanie wyczuć gniazdo w wałku silnika i usunąć blokadę poprzez siłę obracania wałkiem w oba kierunki.

Następnie, w celu sprawdzenia pompy należy na krótką chwilę wsadzić wtyczkę do gniazdka.

3. Jeśli brak będzie normalnego pompowania według punktu 2, wtedy należy wymontować zespół silnika i pompy.

Przed dalszym demontażem należy usunąć spiętrzenie wody w muszli WC oraz w instalacji. Mogą się Państwo posłużyć wiertarką ($n > 2000 \text{ min}^{-1}$ obrót w lewo) oraz końcówką śrubokręta o długości ok. 130 mm (Tx30 lub H5) w celu utworzenia zastępczego napędu.

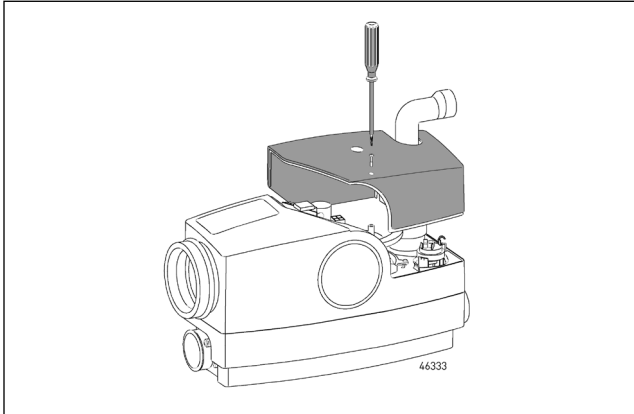


Jeśli podczas montażu założony został wąż na zbiorniku, wtedy można dokonać łatwego odprowadzenia spiętrzonej resztki wody. W tym celu, resztkę wody zostaje spuszczone wężem do

płaskiego naczynia. Następnie, wąż należy ponownie zaślepić odpowiednim korkiem.

Podczas dalszych kroków roboczych, zbiornik pozostaje nadal zainstalowany. Należy jedynie wymontować zespół silnik-pompa.

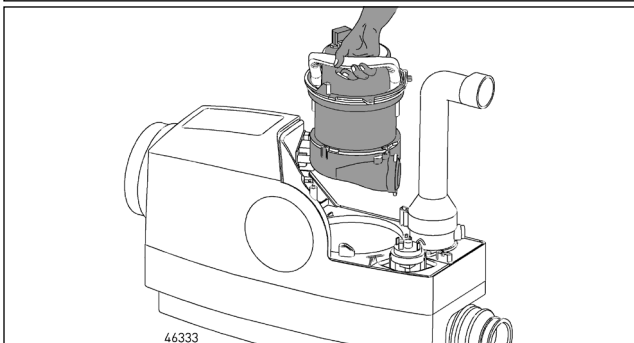
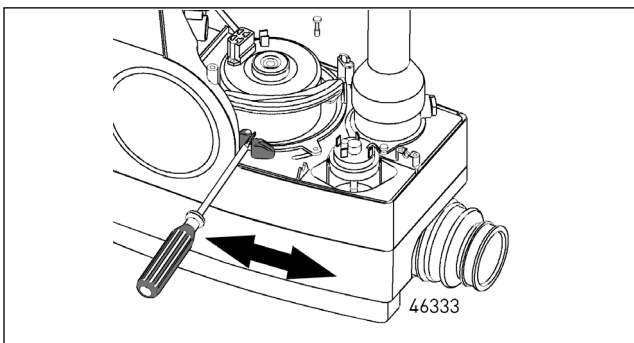
1. W tym celu należy najpierw poluzować śrubę na pokrywie. Pociągnąć pokrywę lekko w kierunku przewodu tłocznego, aż blokada puści. Następnie zdjąć pokrywę.



⚠ PRZESTROGA!

Zespół silnika może być gorący.

2. Teraz wyjąć kondensator, kostkę wtykową i kabel uziemiający z silnika oraz wykręcić śrubę zespołu silnika w zbiorniku.
3. Odkręcić śrubokrętem zespół pompa-silnik, obrócić uchwyt i wyjąć ze zbiornika.



4. Usunąć ciała obce ze zbiornika lub pompy poprzez usznik ssący i w razie potrzeby oczyścić elementy.
5. Złożyć starannie instalację z powrotem w kolejności odwrotnej w stosunku do demontażu.

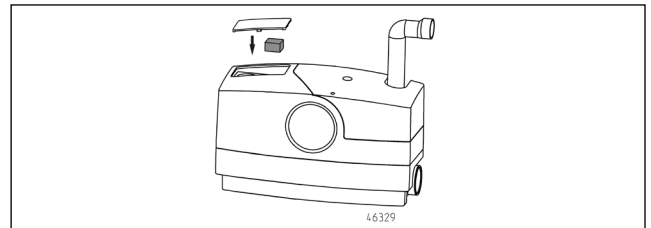
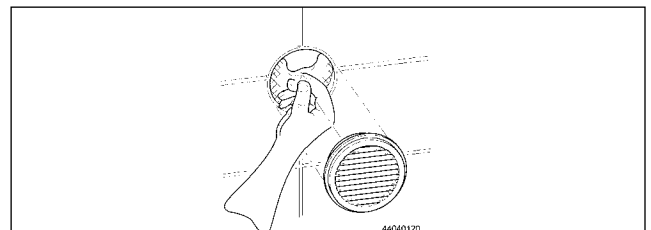
NOTYFIKACJA! Upřednio należy oczyścić uszczelkę zespołu silnik-pompa i posmarować wazeliną.

Wcisnąć zespół silnik-pompa do gniazda uszczelniającego i przez obrót przeciwny do ruchu wskazówek zegara połączyć z przewodem ciśnieniowym. Następnie, wetknąć kostkę wtykową i kondensator oraz podłączyć przewód ochronny.

Filtr z węgla aktywnego

Filtr z węgla aktywnego w pakiecie osprzętu (zakres dostawy) zaleca się w przypadku występowania zapachów. W celu montażu lub wymiany należy zdjąć kratkę wentylacyjną/osłonę wentylacyjną z obudowy wentylacyjnej. Wyjąć stary lub wcisnąć nowy filtr do otworu (upřednio wyjąć folię). W razie zużycia się filtra, należy przy serwisowaniu wymienić na nowy. Następnie, wetknąć ponownie na swoje miejsce kratkę wentylacyjną/osłonę wentylacyjną.

Wymianę filtra należy, w przypadku występowania zapachów, wykonywać co najmniej 1 raz w roku.



Zwłoka załączania i czas wybiegu

Zmienia się na płytce za pomocą przełączników DIP (Dane Techniczne).

Software 5.0: Zwłoka załączania (S4) i czas wybiegu (S1-S3)

Software 6.08: Zwłoka załączania (S3-S4) i czas wybiegu (S1-S2)

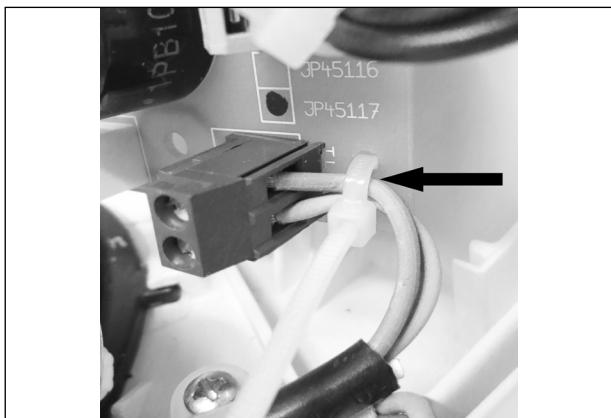
Przyłącze bezpotencjałowej sygnalizacji zakłóceń

W celu podłączenia do bezpotencjałowego styku zwiernego należy zastosować 2-żyłowy przewód izolowany o napięciu znamionowym co najmniej 300/500 V (np. H05.. lub równoważnościowy). Aby zabezpieczenie przed wyrwaniem z zacisków działało, to średnica przewodu powinna być między 6,5 i 8 mm.

- Zdjąć izolację z przewodu na możliwie najkrótszym odcinku (maks. 20 mm) i rozizolować żyły. W przypadku wielu żył lub żył plecionych należy zastosować okucia końcówek.
- Poprowadzić przewód izolowany do urządzenia równolegle i nad przewodem sieciowym poprzez obejmę zabezpieczenia przed wyrwaniem znajdującą się przed obudową oraz przez króciec wtykowy (patrz ilustracja).



- Instalowanie w urządzeniu następuje również równoległe do przewodu sieciowego poprzez obejmę chroniącą przed wyrwaniami znajdującą się przed płytką.
- Poprowadzić obie poszczególne żyły przez opaskę kablową do płytki aż do zacisków 40/41 – po zaciśnięciu żył dociągnąć opaskę kablową (patrz ilustracja).



- Po procesie odpompowania wody wpływa z powrotem do WCfix, ponieważ kłapa zwrotna jest nieszczelna lub popsuta.
- Zatkanie w zbiorniku przed pompą, zatem woda odpompowywana jest w krótkich interwałach.

Zwiększona akustyka pracy

- Ciała obce w instalacji, patrz serwisowanie.
- Instrukcja. Za każdym 15-stym uruchomieniem dochodzi do zwiększenia emisji hałasu, ponieważ po tłoczeniu następuje automatyczna kalibracja punktów za- i wyłączenia

Emisja komunikatu alarmowego

- Po zbyt długim czasie pracy (>43 sekundy) występuje alarm ze względu na zatkanie przewodu tłocznego lub ustnika zasysającego pompy.
- Po wystąpieniu zbyt wysokiego stanu wody w WCFIX ze względu na blokadę lub zatkanie się pompy.

Okresowo pojawiające się zatkanie

- Brak jednorodności tłoczonego medium = wydłużyć czas wybiegu, aż słyszalne będzie chłupotanie.

MAŁY PORADNIK USUWANIA ZAKŁÓCEŃ

WCfix nie uruchamia się, w toalecie pozostaje woda, która nie spływa


- Sprawdzić napięcie sieciowe, uszkodzony bezpiecznik.
- Uszkodzony przewód sieciowy Notyfikacja! Przewód specjalny może wymienić tylko nasz serwis fabryczny lub wykwalifikowany elektryk.
- Zablokowany wirnik, patrz serwisowanie

Woda w muszli toalety spływa bardzo wolno

- Skontrolować ilość wody do spłukiwania w spłuczce WC i w razie potrzeby ustawić na 9 litrów lub na ilość maksymalną. Jeśli woda nie spiętrza się w muszli WC z powrotem wyżej niż normalnie, wtedy spłukać drugi raz i w razie potrzeby powtórzyć, chyba że zostanie odpompowana. Jeśli tak nie będzie, wtedy należy wezwać serwis.
- Za duża wysokość tłoczenia.

Wielokrotne włączanie się WCfix po normalnym procesie odpompowania.

- Zawór w spłuczce jest nieszczelny i woda spływa przez muszlę WC do instalacji.

 0197
JUNG PUMPEN GmbH - Industriestr. 4-6 33803 Steinhagen, Germany 13 451.13.2210
EN 12050-3:2001 Urządzenia do podnoszenia o ograniczonym użytkowaniu
WCFIX 260 (JP09268/1) WCFIX PLUS (JP45367)
Automatyczne przepompowywanie ścieków o ograniczonym zakresie stosowania powyżej poziomu cofki

WŁAŚCIWOŚCI OGNIOWE	NPD
SZCZELNOŚĆ WODNA I POWIETRZNA - Szczelność wodna - Szczelność zapachowa	Pozytywnie Pozytywnie
SPRAWNOŚĆ DZIAŁANIA (SKUTECZNOŚĆ TŁOCZENIA) - Tłoczenie substancji stałych - Przyłącza rurowe - Wymiary minimalne przewodów wentylacyjnych - Minimalna prędkość przepływu - Minimalna, swobodna przepustowość instalacji	Pozytywnie Pozytywnie Pozytywnie Pozytywnie Pozytywnie
WYTRZYMAŁOŚĆ MECHANICZNA POZIOM HAŁASU	Pozytywnie 70 dB(A)
TRWAŁOŚĆ I WYTRZYMAŁOŚĆ - stabilność konstrukcyjna - skuteczność tłoczenia - wytrzymałość mechaniczna	Pozytywnie Pozytywnie Pozytywnie
SUBSTANCJE NIEBEZPIECZNE	NPD

购买君格的产品，一流的质量与高端的服务是并存的。

请按照安装手册进行安装，才能确保产品达到让客户满意的工作性能。

因错误安装或误操作所引起的产品损坏会影响质保。

如果设备配备了没有插头的电源连接线或其他用于断开电源的装置，则必须按照安装规定在现场的固定电气装置中安装一个完整的断开装置。III类过电压的主开关可以作为一个完整的断开装置来安装。如果本设备的电源连接线损坏，必须由制造商或其售后服务部门或类似的合格人员进行更换，以避免危险。

安全须知

本使用手册包含安装、操作和维护期间必须遵守的基本信息。在设备安装和投入运行之前安装人员及技术人员/操作人员都必须认真阅读手册，并将其保存在泵或设备安装位置附近以供随手查阅。不遵守安全须知可能导致保修失效。

符号含义

在本手册中，安全信息由特定的符号明确标识。忽视这些信息可能会导致危险。



一般人身危险



电压警告

注意！ 对设备和操作人员有危险

人员资质和培训

所有操作、维修、检查和安装人员都必须具备从事这项工作的相关资质，并通读手册内容以确保充分掌握。人员的监督、能力和职责范围由运营商负责管理。如果任何人不具备必要的技能，则必须向其提供相应的指导和培训。

作业安全

严格遵守本手册中的安全说明、现行国家事故预防法规以及任何内部作业、操作和安全规章。

操作人员/用户安全说明

务必遵守所有法规、本地条例和安全法规。

电力安全隐患要特别小心。

如果存在危险（如爆炸、有毒、灼热）物质泄漏，必须安全地排放，避免危及人身或环境。同时严格遵守相关法规。

安装、检查和维护作业安全说明

作为一项基本原则，只有关闭设备时才能在设备上作业。如果在输送有害物质的泵或设备上作业，必须先清洁污染物。

在作业完成后，应必须立即复原所有安全和保护组件和/或将其投入使用。根据现行法规和规定，在重新启动前必须先检查其有效性。

未经授权的备件改动、生产

任何改动或更改设备的操作须征得制造商的同意。为确保安全，务必使用制造商认可的 原厂 备件和附件。使用非原装零件可能会导致保修失效。

未经授权的操作方法

只有用于正确用途，设备才能安全运行。在任何情况下都不得超过在“技术数据”章节给出的限值。

关于事故预防的说明

在开始维修或维护工作前，封锁作业区并检查起吊工具是否状态良好。

不要单独作业。一定要戴好安全帽、护眼镜和安全靴，必要时系上安全带。

在进行焊接工作或使用电气装置之前，检查有无爆炸危险。

在污水处理系统中作业的人员必须接受抗体接种以免被在系统中出现的病原体感染。出于健康考虑，无论在哪里工作一定要特别注意洁净度。

确保在工作区内无任何有毒气体。

严格遵守职业健康和安全作业法规，确保随身携带一个急救箱。

在某些情况下，泵及其输送介质可能高温灼热而导致烧伤。

当设备位于爆炸性危险区域内时，适用特殊法规！

应用

WCFIX PLUS主要用于对来自直接相连的坐便器的污水进行处理 -- 即使其所在位置低于当地背压水位。

使用坐便器的人数应当较少，同时务必要另外安装一个位于背压水位之上的坐便器供其使用。

本产品只能处理生活废水，不含EN 12056标准规定的有害物质。

该装置可以配合一个冲水量至少6升的储水箱一同使用。如冲水量不足6升，将无法保证其能正常使用。例如：如使用节约冲水按钮，可能就会遇到这种情况。

除座便器外，最多还可连接一个洗手盆、一个淋浴器，和一个坐浴盆。所有器具都必须与WCFIX PLUS安装在同一个房间内。如果无需再连接其他装置，对于座便器而言，建议采用9升冲水量。

按照EN 12050标准第3部分的要求，不允许连接其他器具，比如洗衣机、厨房水槽、洗碗机或浴缸等。

对于家用环境中的翻新或改造工程而言，在想要安装座便器的地方使用本产品是一个理想选择。该装置可将污水和卫生纸从座便器泵送到现有的污水排放管中。如安装高度在背压水位以下，该装置还能提供防回流保护。这就要求在压力管中安装一个预防回流的回水弯。

注意！切不可用本装置处理卫生用品、纸巾、卫生湿巾纸、剩饭剩菜、溶剂、化学品、油脂等物。

注意！压力管内的流速至少务必达到0.7米/秒。

注意！在压力计水头方面的工作极限为0.6 bar（6.0米水头）。

泵送液体的容许温度：35° C；运行模式：间歇运行S3，30%（运行3分钟 -- 休息7分钟）

如果在盥洗室或淋浴室中安装本系统，必须遵守德国VDE标准0100第701部分的说明。

在目的地国家，必须相应适用那里的标准、法规、规则和准则。

WCFIX PLUS具有耐霜冻特点，当于干燥条件下贮存时可承

受-20°C的最低温度。然而，如果装置已安装完毕，那么切不可让系统中残留的水发生冻结。

电气连接

注意！只允许有资质的电工对泵、插头或控制装置实施电气作业。

注意！切勿将电源插头或敞开的电缆端放入水中！插头进水可能会造成故障和损坏。

必须遵循相关标准（如EN标准）、国家法规（如德国VDE）和当地电力公司的规章制度。

遵循工作电压（参见铭牌）！

警告!

只能将泵连接到正确安装的、配备有至少10A（慢吹）保险丝和剩余电流断路器（≤30mA）的插入式电路。

由于该系统有一个整体式线圈恒温器，因此无需额外的电机保护。

小心!

在恒温器导致系统关机后，您必须拔出电源插头，然后才能修复故障，因为装置开关会自动再次接通。

系统控制

WCFIX PLUS装配有可根据水位开启和关闭水泵的液位控制器。

通过控制电路板上的DIP开关，我们可以设置开机延迟和关机延迟。

如泵持续操作时间超过43秒，与电源相关的警报会发出声响，表明出现故障。电路板上有个无电位故障指示器触点（5A/250 V），可使报警延迟。

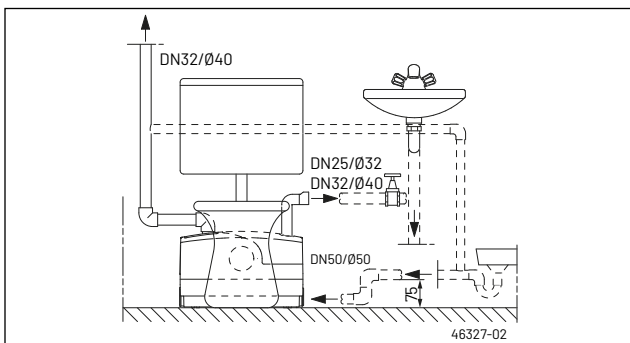
安装

内置式装置

如果座便器为挂墙式，则WCFIX PLUS的安装位置应紧邻马桶组件。本装置应通过一个标称直径（DN）100 mm、耐高温的15°弯头连接到挂壁式座便器装置的出水口弯头上。WCFIX PLUS可以安装在座便器左边或右边

独立式座便器

WCFIX PLUS可直接安接到带有一个水平出水口的标准座便器上（按照DIN 1387或1388标准）。安装表面与出水口支管中心之间的垂直距离至少要达到180 mm。



注意！如果在WCFIX与座便器之间安接连接管，会引发故障问题。这种安装方式不符合德国建筑技术研究院（德国建筑产品和建筑类型的管理机构）的规定要求

如要在不移动座便器的情况下安装WCFIX PLUS，墙壁与座便器连接支管末端的间距必须至少达到220毫米。

注意！来自淋浴器和洗手盆的连接管必须配备一个所谓的回流弯头，其安装位置尽可能靠近本装置。该弯头的管道内底必须至少比固定本装置所在的安装面高出75 mm。连接管中的气泡可能会导致溢流问题，也可能会有水回流。为防止回流，对来自淋浴器的进水管必须在其最高点开通气口，可将通风管连接到箱体通风装置上。

当安装淋浴器时，必须将本装置随附的压力顺序阀插入到相应的连接点中。

注意：我们建议在压力管道的止回阀之后安装一个关断用的闸阀。这样可以更方便地维护止回阀。

对于挂墙式装置，在将嵌板安接到框架上前，应先安装上WCFIX PLUS。这样便于安装本装置并检查其连接情况。

有关箱体通风装置的说明

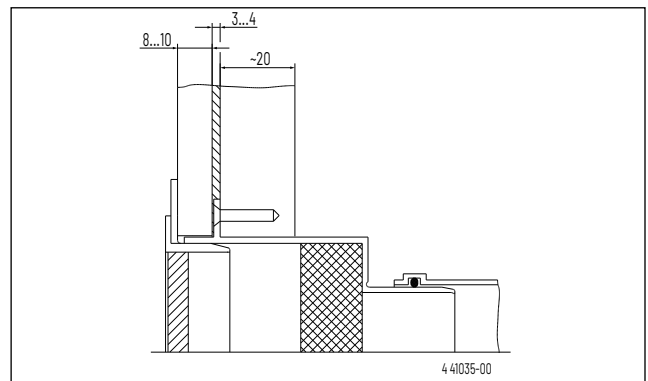
注意！箱体通风装置对于保证系统正确运行而言必不可少，且须穿过挂壁面板。可连接一根标称直径为40 mm的耐高温管（本产品不自配）至排气装置接口（本产品提供）或屋顶排气口。这根连接管能保证无潮气从箱内散入到安装WCFIX PLUS的房间内，否则会引起潜在的受潮损伤或长霉等问题。本装置配有一个活性炭过滤器，可尽量减少异常气味。使用前必须先去除保护膜。可通过通风格栅来进行更换或维修过滤器。排气装置接口可根据需要固定到挂壁中（墙壁上面、侧面或前面）。但其安装位置必须高于与WCFIX PLUS相连的所有夹具的高度。

如果WCFIX PLUS并未安装在挂壁后面，则可在箱体处配备一个活性炭过滤器。

注意！活性炭过滤器能减少异常气味，而屋顶排气口可防止出现异味。

要安装通风系统必须钻一个直径76 mm的孔。

穿透通风装置嵌件安装所在的墙面。如果系统通过一个屋顶排气口通风，则无需通风装置嵌件和活性炭过滤器。



有关挂墙式安装所用组件的说明

WCFIX PLUS 兼容市面上所有厚度至少为18 cm的挂墙式安装系统。

注意！必须开设一个尺寸至少为60 x 45 cm的维修口。您可以单独订购一个安装工具包作为附件（JP41075），其集成了一个无框架的维修口。

w

安装

在开始作业前，检查包装内所含项目及安装现场需要考虑到状况。在将要安装本装置的房间内，必须先安装上进水管和压力排水管。

连接管的安装

将座便器连接器安接到相应的进水口中。确保将密封唇口正确地安装进箱内。

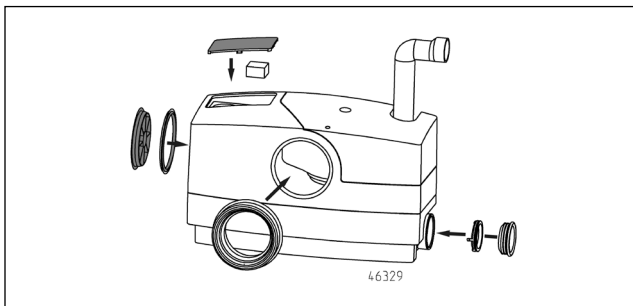
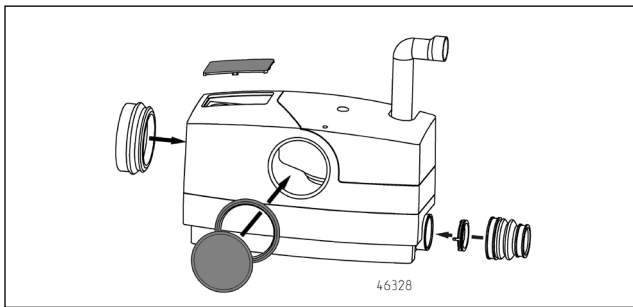
对于其他进口，先取下塞子，然后使用DN 50插入式密封件；或者（对于挂墙式装置）使用带有软管夹的连接套筒。

注意！当安装淋浴器时，必须将本装置随附的压力顺序阀插入到相应的连接点中。

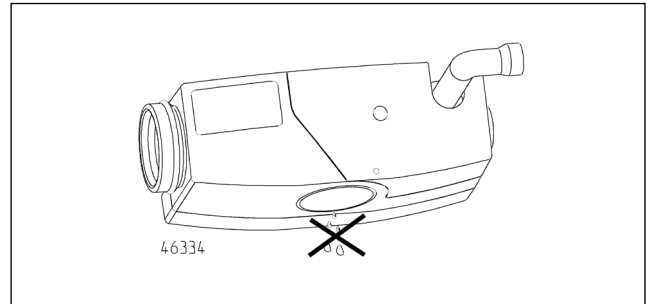
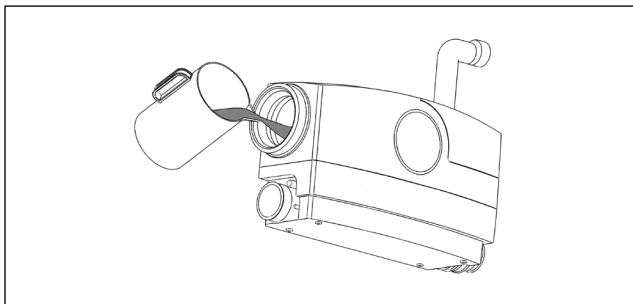
安装压力顺序阀前，先用凡士林润滑密封件区域。然后将阀门插入打开的进水端口处，确保其正确锁定就位。检查阀瓣的工作是否正常。

对不使用的座便器进水口进行密封处理。

将密封圈插入不使用的座便器进水口中，确保密封唇口正确安装到箱内。然后用润滑脂对密封件进行润滑，装上盖子，关闭开口。



安装前泄漏测试

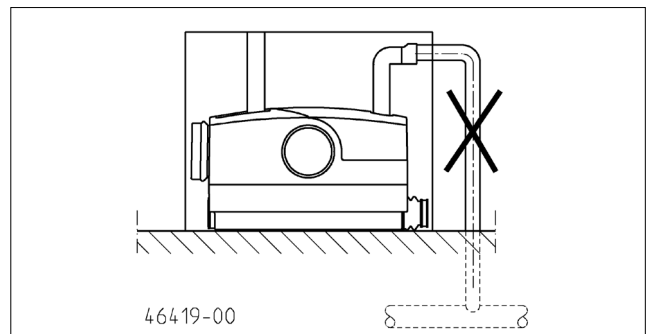
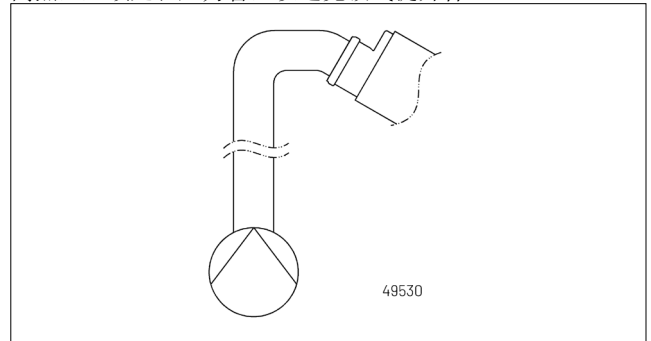


安装

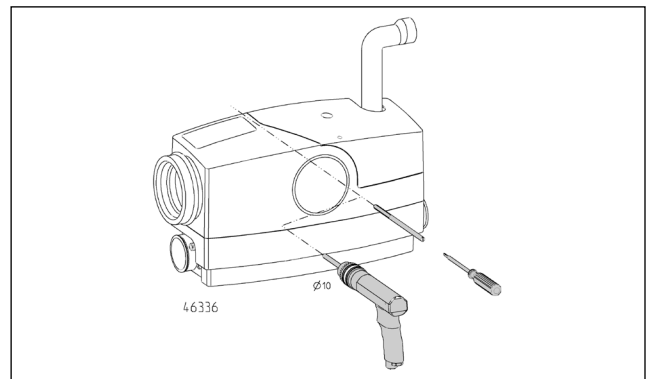
将带有座便器连接件的WCFIX PLUS推按到座便器连接支管上，或者（对于挂墙式装置）将其推按到出水管上。确保连接件作好正确交接。

使用插入式密封件，或者（对于挂墙式装置）使用套筒和夹子连接DN 50进水管。

将压力管与压力口弯头和软管夹相连接。在最高点，必须延长压力管，以避免吸气提升杆。



防浮力

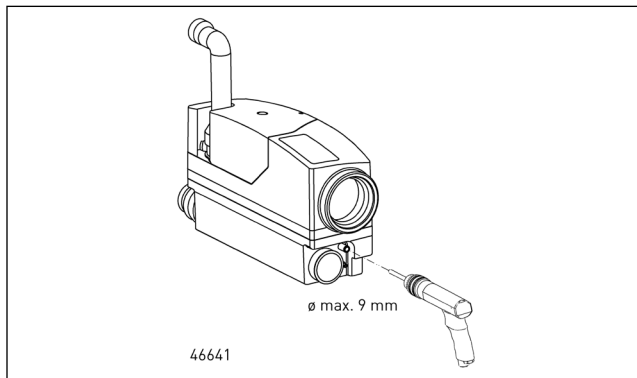


对于本污水提升装置，必须作好防浮力保护。安装地点切不可发生灌水情况。

必须使用直径10 mm的长钻，为墙装插头钻一个孔。然后，

应在箱体上安放防浮力吊架螺栓，或者仅允许少量游隙。插上墙装插头并牢牢拧紧M8、200 mm长的吊架螺栓，使其正确就位。

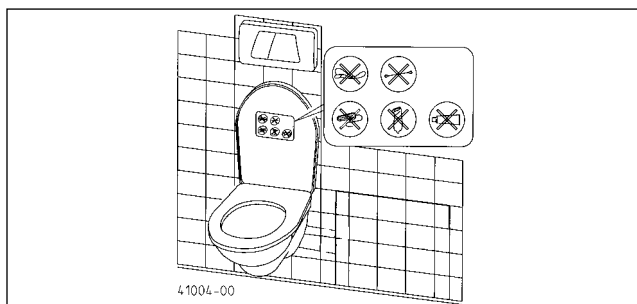
应急处置



如需在紧急情况下排放箱内的水，应将一段水龙头软管连接至右侧底部箱上。首先，您需要用螺旋钻（最大直径9mm）在管子上钻一个通孔，直径13 mm。将水龙头软管压按到这个孔上，并用一个软管夹紧固好（拧紧扭矩：1.5 Nm）。确保水龙头软管的出水口牢固密封。

安装本装置前，使用（本产品随附的）夹具将DN 50和DN 100连接套筒固定到放泄管上。确保它们正确安接，而无泄漏。

注意！ 所有管连接件都必须正确密封，没有泄漏。



本装置随附有粘着标签，所显示的符号提供了使用说明。必须将其粘贴到让使用座便器的人可以清楚看到的地方，比如马桶盖上方或盖子内侧。

注意！ 将禁用材料扔到座便器中有可能造成故障，损坏本装置并导致质保失效。

实用贴士

使用了市面上的某些洁厕剂产品后，座便器应多冲几次水，保证WCFIX PLUS中不会残留具有侵蚀性的清洁剂。

要格外注意，马桶圈悬挂清洁块，使其牢牢固定到马桶圈上，以防被冲入本装置中。

后续时间

泵送过程结束时，应听到短促的啧啧声。如果输送头较大，可能需要重新调整运行时间。为此，请调节控制板上的 DIP 开关 S1 S2。参见第 51 页的电路图。

维修

注意！ 只允许有资质的电工对WCFIX PLUS实施电气作业。

警告!

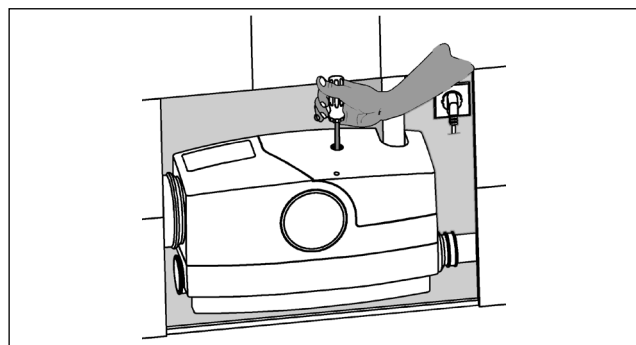
执行任何作业前，注意务必断开WCFIX PLUS同电源的连接，并确保不会被他人重新接通。

如使用得当，WCFIX PLUS几乎不需要维护保养。不过，应至少每年检查一次该装置，确保所有连接处密封，不漏水。

应每年更换一次活性炭过滤器。

警报后清除阻塞

1. 打开维护口。

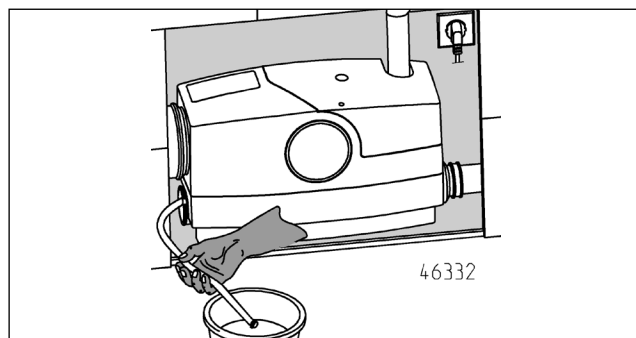


2. 如果泵机滞缓或阻塞，可使用螺丝刀使其重新恢复运行，而无需进一步拆卸。为此应取下盖子中孔上的塞子。将一把长螺丝刀（Torx 30或平头螺丝H5）插入盖子孔内。缓缓转动螺丝刀，直到它与电机轴中的槽口啮合，然后用力在两个方向上对轴进行转动，清除阻塞。

然后，临时将电源插头连接到电源上，检查泵是否能正常运行。

3. 如果在完成步骤2操作后，本提升装置仍不能正常进行泵送工作，则必须要卸下电机/泵装置。

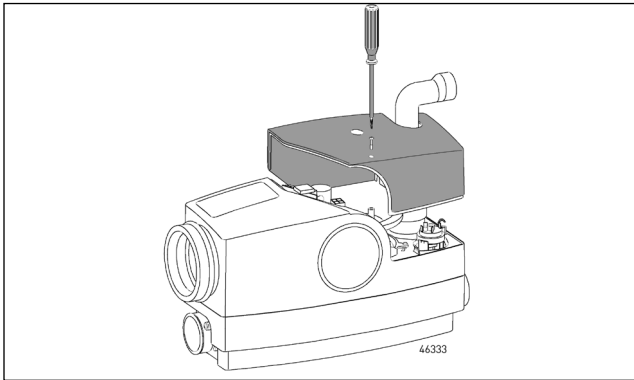
拆卸装置前，必须排干任何回流在马桶内和本装置内的水。使用一个电钻（n > 2000 RPM，逆时针方向）和一把130 mm长的螺丝刀头，可实施紧急排水操作规程。



如果安装期间在箱上安接了一个软管，只需用软管将系统中的水排放到一个浅容器中，然后使用适当的塞子重新封上软管。

接下来的操作中，箱体仍保持安装状态。只需卸下电机/泵装置。

为此，首先松开盖子上的螺丝。将盖子朝压力管缓慢滑动，直到自由释放，然后卸下盖子。

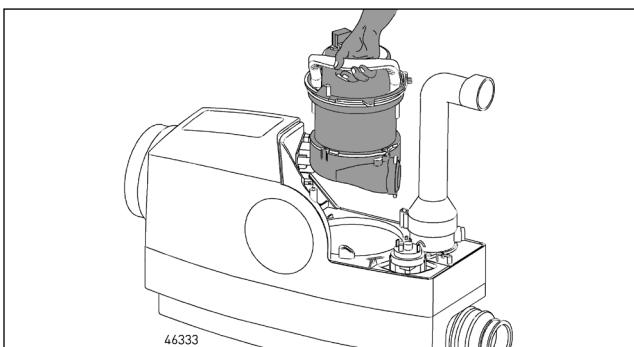
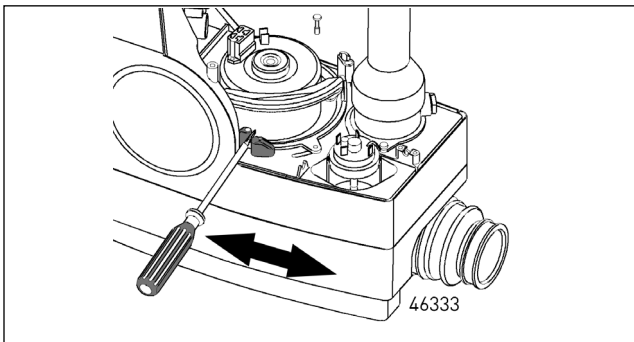


⚠ 小心!

电机装置可能会很烫手。

将冷凝器、电机连接插头和接地电缆从电机上断开，然后松开箱内电机装置的螺丝。

使用螺丝刀松开电机/泵装置，然后握住把手并转动本装置，然后将其从箱中提出。



通过抽吸口除去箱体和泵机中的任何杂质，必要时清洁部件。

以反向顺序重新装上各部件，请务必仔细。

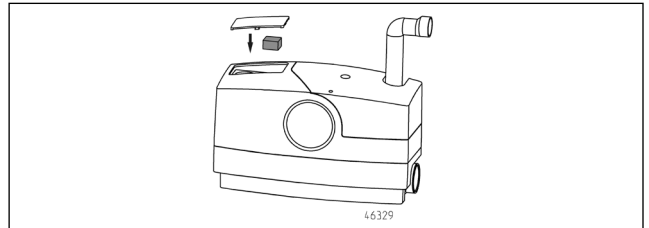
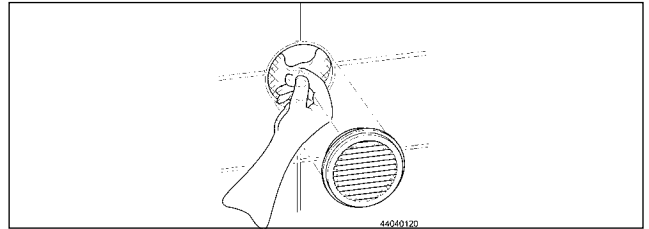
注意！重新组装前，必须清洁电机/泵装置的密封件，然后涂上凡士林。

将电机/泵装置压按到密封阀座中，逆时针转动的方式将其同压力管连接起来。然后再安接头塞子和冷凝器，并接上接地电缆。

活性炭过滤器

如有异味，建议安装活性炭过滤器（含在附件包中，在交货范围内）。如需安装或更换过滤器，应从通风装置机壳上卸下通风隔栅/盖子。取出原过滤器，（除去保护膜后）插上新过滤器。在对本装置进行维护时或当过滤器饱和后，应换

上一个新的过滤器。然后更换通风隔栅/盖子。如果有异味问题，应至少每年更换一次过滤器。



关机延迟 和开机延迟

可通过控制电路板上的DIP开关来调节这两个延迟时间 - 技术指标-。

5.0: 关机延迟 (S1-S3, 2-9秒) 和开机延迟 (S4, 1-2秒)

6.08: 关机延迟 (S1-S2, 0.5-2秒) 和开机延迟 (S3-S4, 1-2.5秒)

无电位故障警报的连接

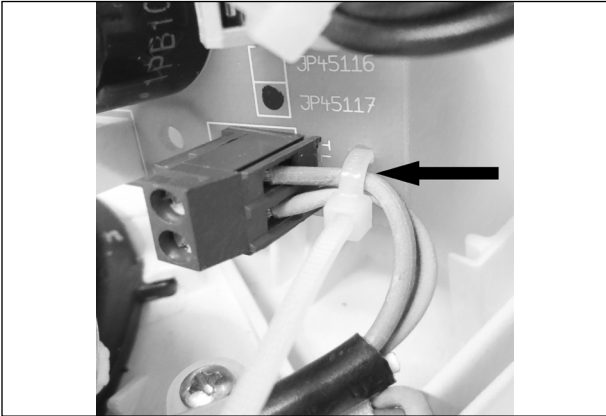
必须使用一条额定电压至少300/500 V的双芯铠装电缆（比如H05... 或同等产品）连接到无电位常开触点上。为确保应力消除电缆密封夹具的功能正常，电缆直径必须在6.5 - 8.0 mm之间。

- 对一小段电缆（不需太长，不超过20 mm）和引线剥皮。如果引线良好或有多股，则使用终端套筒。
- 让铠装电缆保持在电源线上方且与其平行，使铠装电缆穿过机壳前面的电缆卡子，然后穿过进口套筒，最后送入本装置（见图）。



--- 在装置内，电缆也要同电源线保持平行，并穿过电路板前面的塑料电缆卡子。

--- 让两条引线穿过电路板上的线扎，送至端子40/41。在连接好端子后，紧固好线扎（见图）。



故障修复技巧

WCFIX无法启动，水仍然在马桶中

- 检查主电源电压、熔断器是否有故障，电源线是否损坏。注意！专用线缆的更换操作只可由我们的客服维修人员或有资质的电工实施。
- 如泵轮阻塞，请参见维修说明

抽水马桶的排水非常缓慢

- 检查储水箱中的存水量，必要时将其设为9升或最高水平。考虑到有水持续泵出，如果马桶中的水仍然高于正常水平，必要时应再次冲水。如果上述方法无效，请联系客服人员。
- 扬程过高

WCFIX在正常泵浦操作循环后多次重复开启

- 储水箱的阀门漏水，水不断通过马桶流入本装置中。
- 由于止回阀存在泄漏或故障问题，在泵机停止运行后，水回流到WCFIX中。
- 泵上游箱内阻塞，导致以较短时间间隔泵水。

运行声响过大

- 装置内有异物。按照维修说明书进行操作。
- 注意：鉴于运行后启停水位会自动校正，每15次启动之后，机器会发出一次噪音。

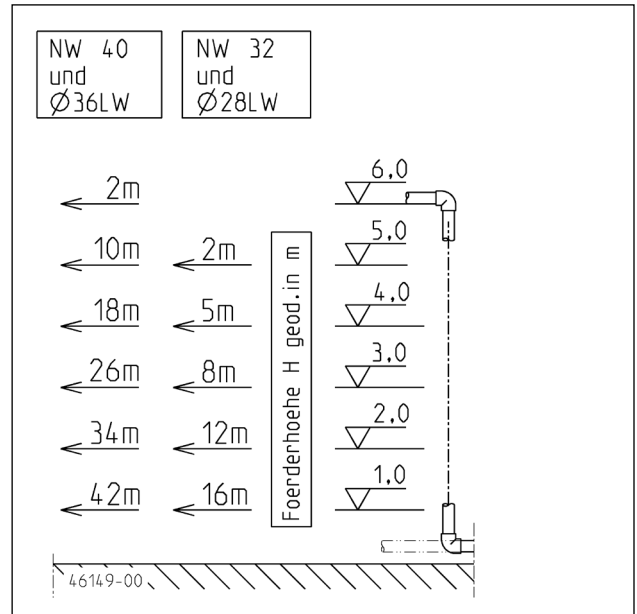
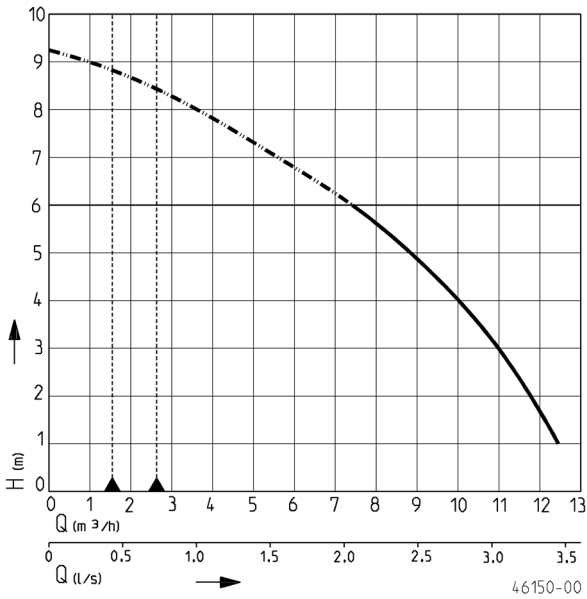
警报信号响起

- 如运行时间过长 (>43秒)，原因是压力管或泵吸入口阻塞。
- WCFIX中水位过高，原因是泵机阻塞。

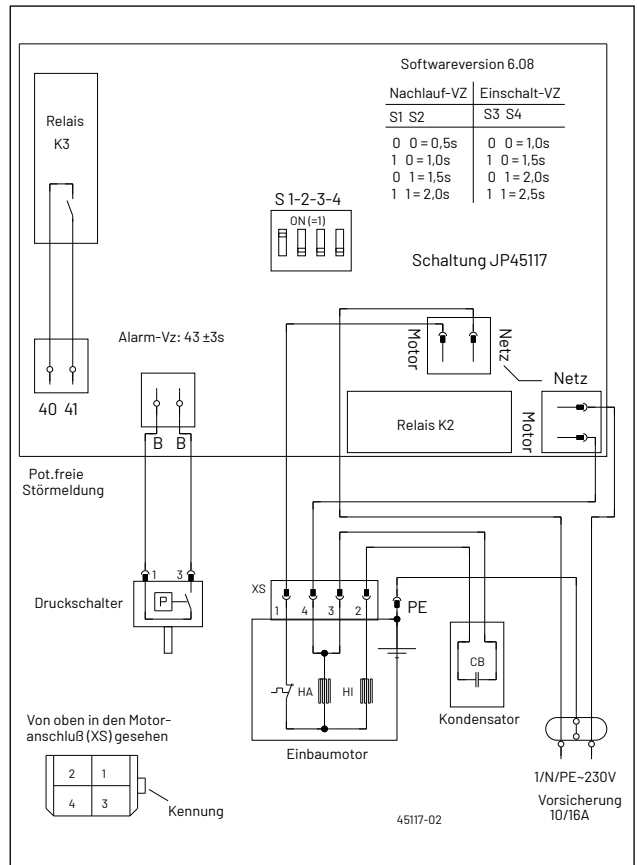
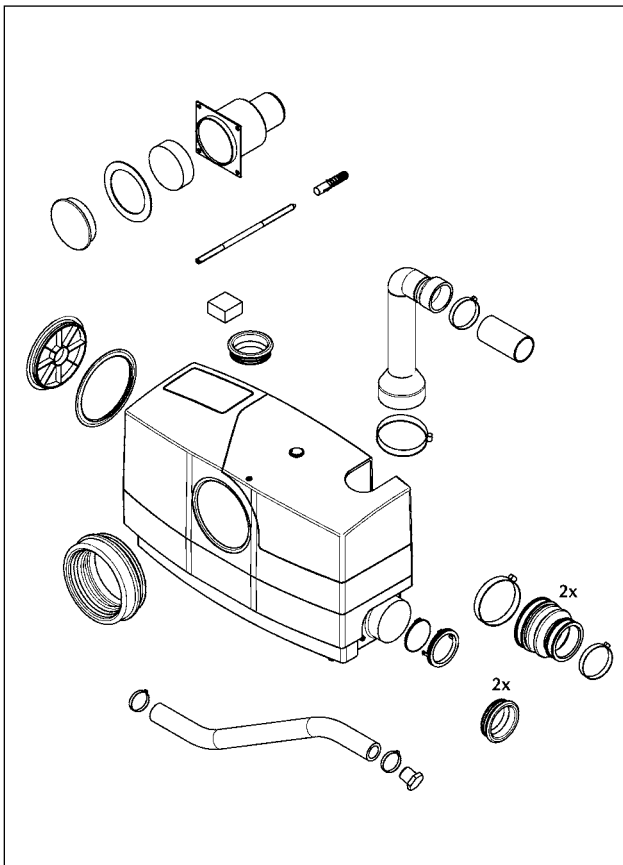
周期性阻塞

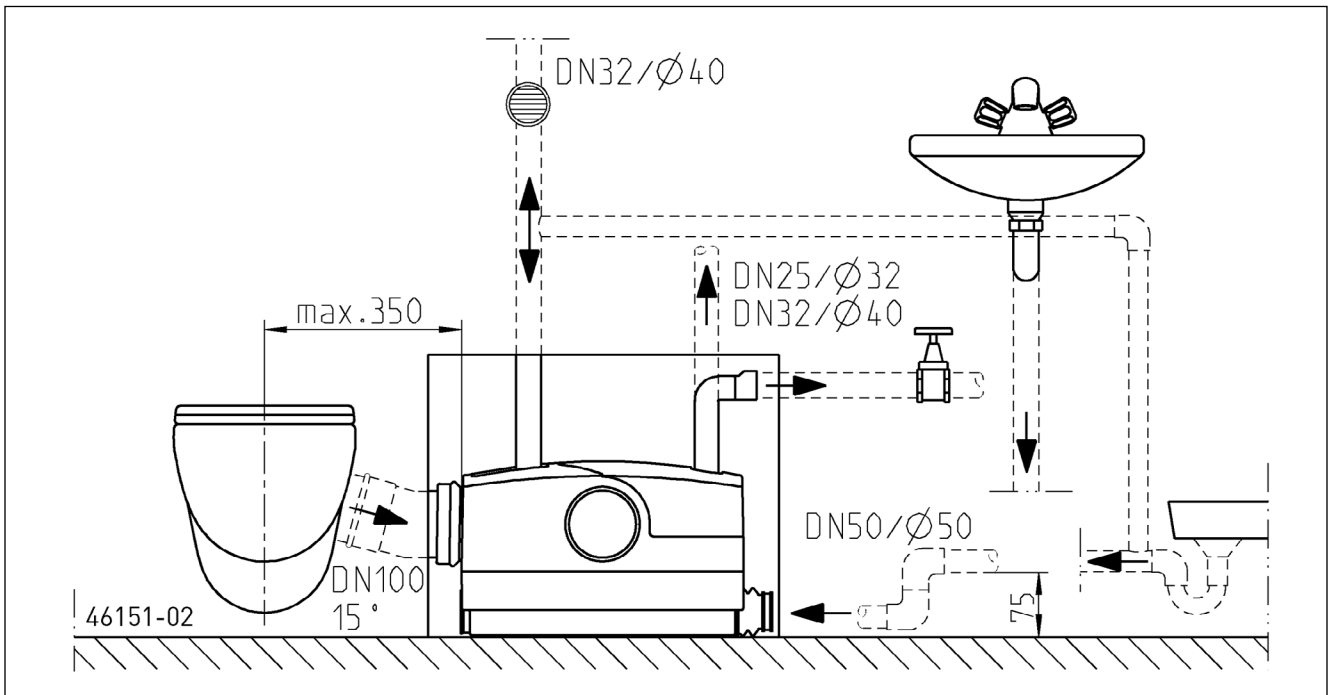
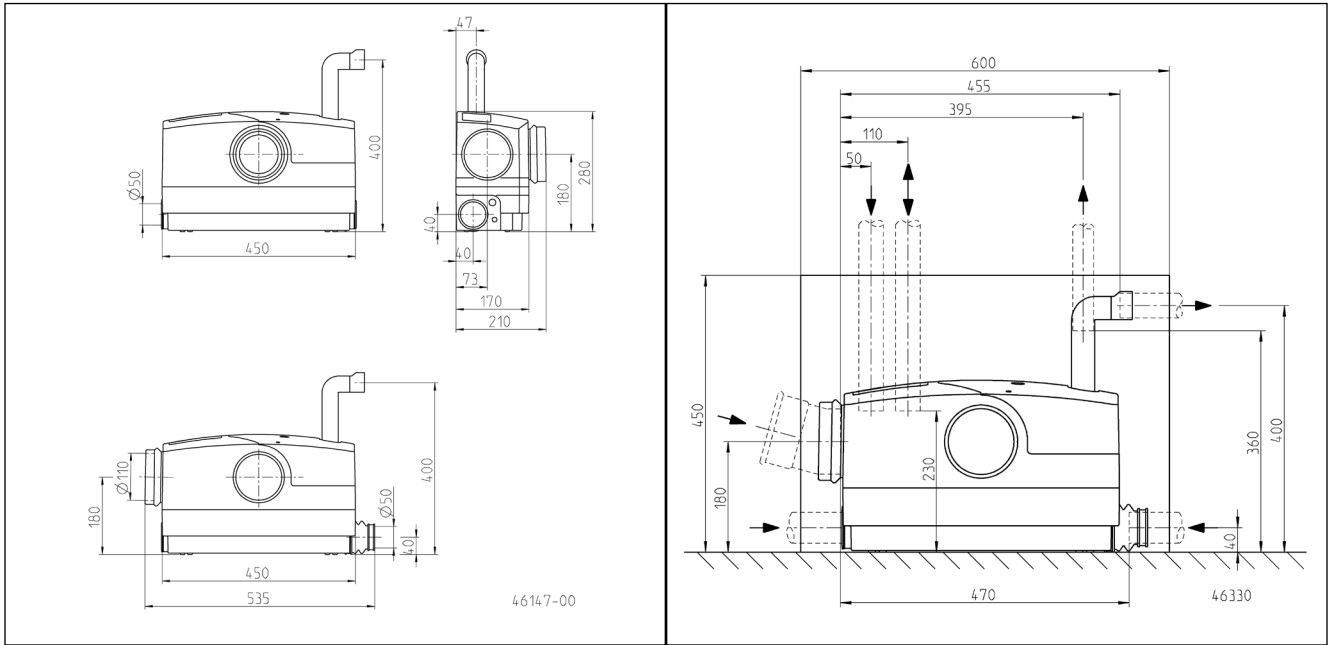
- 废物未均化 = 使关机延时延长，直至听到啜吸模式的声响。

Technische Daten - Technical Data - Caractéristiques Techniques - Technische Gegevens
 Dati tecnici - Dane Techniczne - 技术指标



- **DE** Max. waagrechte Druckleitungslänge inkl. 2 Winkel und Rückschlagklappe 1 1/4"
- **EN** Max horizontal length of pressure pipe incl. 2 elbows and a swing-type check valve 1 1/4"
- **FR** Longueur maximale de la conduite de refoulement horizontale incl. 2 jarret et clapet de retenue 1 1/4"
- **NL** Max. horizontale persleidingslengte incl. 2 hoeken en terugslagklep 1 1/4"
- **IT** Lunghezza massima della condotta a pressione orizzontale con 2 angoli e valvola di non ritorno 1 1/4"
- **PL** Maksymalna długość rurociągu ciśnieniowego w poziomie wraz z 2 kolanami i klapą zwrotną 1 1/4"





	[kg]	6,2
	DN	40
P1	[W]	730
P2	[W]	470
U	[V]	1/N/PE ~230
I	[A]	3,2
f	[Hz]	50

EU-Konformitätserklärung**EU-Prohlášení o shodě****EU-Överensstemmelseerklæring****EU-Declaration of Conformity****EU-Vaatumusten mukaisuusvakuutus****EU-Déclaration de Conformité****EU-Megfelelőségi nyilatkozat****EU-Dichiarazione di conformità****EU-Conformiteitsverklaring****EU-Deklaracja zgodności****EU-Declarație de conformitate****EU-Vyhlášení o zhode****EU-Försäkran om överensstämmelse**

DE - Richtlinien - Harmonisierte Normen
CS - Směrnice - Harmonizované normy
DA - Direktiv - Harmoniseret standard
EN - Directives - Harmonised standards
FI - Direktiivi - Yhdenmukaistettu standardi

FR - Directives - Normes harmonisées
HU - Irányelve - Harmonizált szabványok
IT - Direttive - Norme armonizzate
NL - Richtlijnen - Geharmoniseerde normen
PL - Dyrektywy - Normy zharmonizowane

RO - Directivă - Norme coroborate
SK - Smernice - Harmonizované normy
SV - Direktiv - Harmoniserade normer

• 2006/42/EG (MD)**EN 809:1998/AC:2010, EN ISO 12100:2010, EN 60335-1:2012/A13:2017****• 2011/65/EU (RoHS)****• 2014/30/EU (EMC)****EN 55014-1:2017/A11:2020, EN 55014-2:1997/A2:2008, EN 61000-3-2:2014, EN 61000-3-3:2013**JUNG PUMPEN GmbH - Industriestr. 4-6 - 33803 Steinhagen - Germany - www.jung-pumpen.de

DE - Wir erklären in alleiniger Verantwortung, dass das Produkt den aufgeführten Richtlinien entspricht.

CS - Prohlašujeme na svou výlučnou odpovědnost, že výrobek odpovídá jmenovaným směrnici.

DA - Vi erklærer under ansvar at produktet i overensstemmelse med de retningslinjer

EN - We hereby declare, under our sole responsibility, that the product is in accordance with the specified Directives.

FI - Me vakuutamme omalla vastuullamme, että tuote täyttää ohjeita.

FR - Nous déclarons sous notre propre responsabilité que le produit répond aux directives.

HU - Kizárólagos felelősségünk tudatában kijelentjük, hogy ez a termék megfelel az Európai Unió fentvezett irányelveinek.

IT - Noi dichiariamo sotto la nostra esclusiva responsabilità che il prodotto è conforme alle direttive citate

NL - Wij verklaren geheel onder eigen verantwoordelijkheid dat het product voldoet aan de gestelde richtlijnen.

PL - Z pełną odpowiedzialnością oświadczamy, że produkt odpowiada postanowieniom wymienionych dyrektyw.

RO - Declaram pe proprie răspundere că produsul corespunde normelor prevăzute de directivele mai sus menționate.

SK - Na výlučnú zodpovednosť vyhlasujeme, že výrobok spĺňa požiadavky uvedených smerníc.

SV - Vi försäkrar att produkten på vårt ansvar är utförd enligt gällande riktlinjer.

WCFIX 260 (JP09268/1)**WCFIX PLUS** (JP45367)


DE - Weitere normative Dokumente CS - Jinými normativními dokumenty DA - Andre normative dokumenter EN - Other normative documents FI - Muiden normien FR - Autres documents normatifs HU - Egyéb szabályozó dokumentumokban leírtaknak IT - Altri documenti normativi NL - Verdere normatieve documenten PL - Innymi dokumentami normatywnymi RO - Alte acte normative SK - Iným záväzným dokumentom SV - Vidare normerande dokument

EN 60335-2-41:2021/A11:2021**VDE GS 40036067** (WCFix 260, WCFix plus)**EMC-VDE 115917** (WCFix 260)

DE - Bevollmächtigter für technische Dokumentation CS - Oprávněná osoba pro technickou dokumentaci DA - Autoriseret person for teknisk dokumentation EN - Authorized person for technical documentation FI - Valtuutettu henkilö tekninen dokumentaatio FR - Personne autorisée à la documentation technique HU - Hivatalos személyi műszaki dokumentáció IT - Persona abilitata per la documentazione tecnica NL - Bevoegd persoon voor technische documentatie PL - Pełnomocnik ds. dokumentacji technicznej RO - Persoană autorizată pentru documentație tehnică SK - Oprávněná osoba pro technickou dokumentáciu SV - Auktoriserad person för teknisk dokumentation

JUNG PUMPEN - Stefan Sirges - Industriestr. 4-6 - 33803 Steinhagen

Steinhagen, 06-10-2022



Stefan Sirges, General Manager

i.V. _____
Pascal Kölkebeck, Sales Manager



UKCA-Declaration of Conformity

Legislation - Designated Standards

- **Supply of Machinery (Safety) Regulations 2008 (MD)** EN 809:1998/AC:2010, EN ISO 12100:2010, EN 60335-1: 2012/A13:2017
- **The Restriction of the Use of Certain Hazardous Substance in Electrical and Electronic Equipment Regulations 2012 (RoHS)**
- **Electromagnetic Compatibility Regulations 2016 (EMC)** EN 55014-1: 2017/A11:2020, EN 55014-2:1997/A2:2008, EN 61000-3-2:2014, EN 61000-3-3:2013

Name and address of the manufacturer: JUNG PUMPEN GmbH - Industriestr. 4-6 - 33803 Steinhagen - Germany - www.jung-pumpen.de

We hereby declare, under our sole responsibility, that the product is in accordance with the specified Legislation.


WCFIX PLUS (JP50687)

Other normative documents:

EN 60335-2-41:2003/A2:2010

Authorized person for technical documentation

JUNG PUMPEN - Stefan Sirges - Industriestr. 4-6 - 33804 Steinhagen
Steinhagen, 13-10-2022



Stefan Sirges, General Manager


i.V. -----
Pascal Kölkebeck, Sales Manager



Jung Pumpen GmbH
Industriestr. 4-6
33803 Steinhagen
Deutschland
Tel. +49 5204 170
kd@jung-pumpen.de

Pentair Water Italy Srl
Via Masaccio, 13
56010 Lugnano - Pisa
Italia
Tel. +39 050 716 111
info@jung-pumpen.it

Pentair Water Polska Sp. z o.o.
ul. Plonów 21
41-200 Sosnowiec
Polska
Tel. +48 32 295 1200
info@pl.jungpumpen@pentair.com