



Advantix-Badablauf

- Systemmaß 100
- ohne: Aufsatz

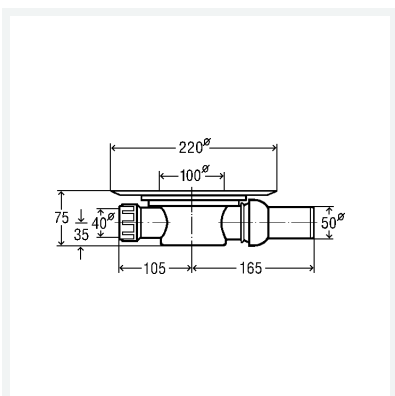
Ausstattung

Stopfen, Abdichtungsflansch, Geruchverschluss herausnehmbar, Zulauf DN40, Ablaufrohr mit Kugelgelenk

Ablaufleistung nach DIN EN 1253

Modell 4935.6

Artikel 485 412



Eigenschaften

Sperrwasserhöhe	SWH	30 mm
Ablaufleistung 10 mm (nach DIN EN 1253)	AL 10	0,4 l/s
Ablaufleistung 20 mm (nach DIN EN 1253)	AL 20	0,6 l/s
Durchmesser Nominal	DN	50
Ablauf waagrecht	Aw	✓
Gewicht	380 g	
Volumen	5472,3 cm ³	