



Advantix-Höhenausgleichsstück

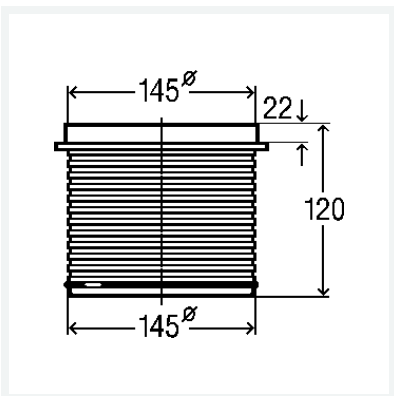
- für Höhenausgleich von 45–100 mm
- Systemmaß 145

Ausstattung

Rückstaudichtung

Modell 4996

Artikel 112 707



Eigenschaften

Gewicht	197 g
Volumen	4693,792 cm ³