

Talis M54

Einhebel-Küchenmischer 270, Geräteabsperrenteil, 1jet

Oberfläche: **Mattschwarz** Artikelnummer: **72827670**



Beschreibung

Merkmale

- ComfortZone 270
- Schwenkbereich einstellbar in 4 Stufen auf 60°, 110°, 150° oder 360°
- Laminarstrahl
- mit Geräteabsperrenteil
- maximale Durchflussmenge bei 3 bar: 8 l/min
- Keramikmischsystem
- Temperaturbegrenzung einstellbar
- für Durchlauferhitzer geeignet
- Hahnlochbohrung mit 35 mm erforderlich
- DVGW NW-6506DL0136
- PA-IX 29740/IO

Technologie



Designpreise



reddot winner 2020



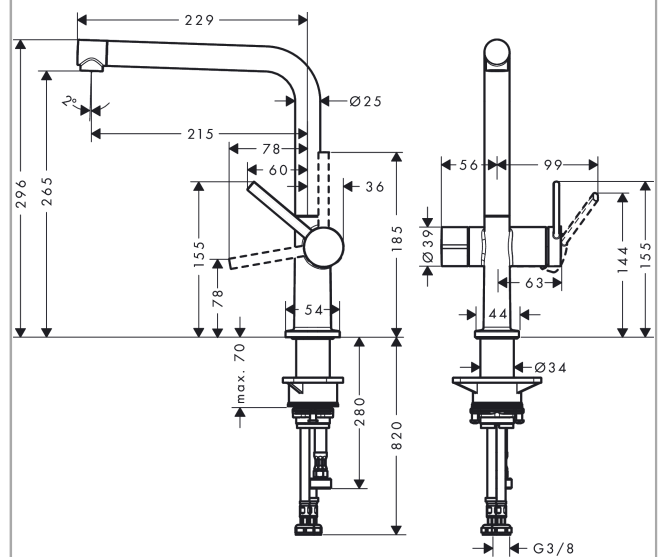
Zertifikate / Nachhaltigkeit



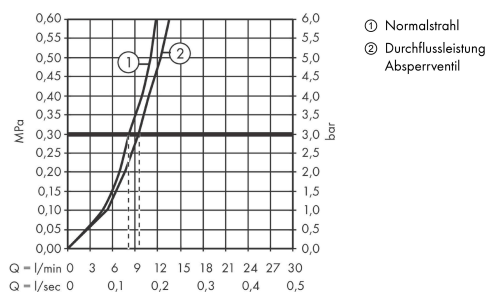
Produktabbildung



Maßzeichnung



Durchflussdiagramm



Talis M54

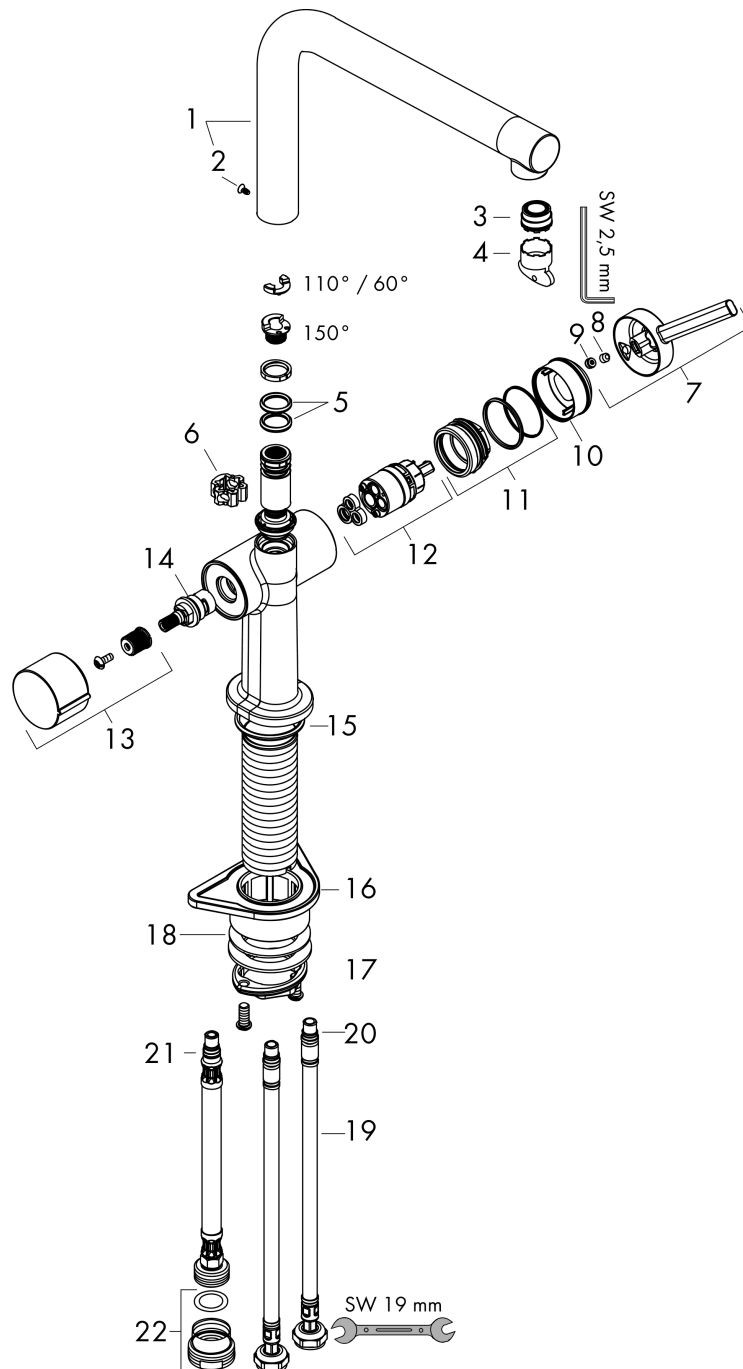
Einhebel-Küchenmischer 270, Geräteabsperrenteil, 1jet

Oberfläche: **Mattschwarz** Artikelnummer: **72827670**



Explosionszeichnung

Baujahr: >04/20



Talis M54

Einhebel-Küchenmischer 270, Geräteabsperrentil, 1jet

Oberfläche: **Mattschwarz** Artikelnummer: **72827670**



Ersatzteilliste

Baujahr: >04/20

Pos.	Beschreibung	Artikelnummer	PG	VE
1	Auslauf kpl.	93758670	64	1
2	Schraube	97662000	3	1
3	Strahlformer	93748000	7	1
4	Serviceschlüssel	93750000	3	1
5	O-Ring 14x2,5	98189000	1	1
6	Axialring	97558000	1	1
7	Griff	93736670	59	1
8	Madenschraube M5x5	98446000	1	1
9	Griffstopfen	93735610	3	1
10	Kappe	93737670	59	1
11	Mutter	93738000	10	1
12	Kartusche kpl.	93760000	13	1
13	Griff	93809670	59	1
14	Absperreinheit	93658000	12	1
15	O-Ring 36x3	98052000	1	1
16	Befestigungsteil	97523000	2	1
17	Schaftbefestigung kpl. (Ø 34)	95049000	5	1
18	Gleitring	97548000	1	1
19	Anschlussschlauch 900 mm M8x0,75 G3/8	93746000	9	1
20	O-Ring 6,6x1,6	93019000	1	1
21	O-Ring 7x1,5	98422000	1	1
22	Reduziernippel	92844000	5	1