

US EX

US 73 E, Ex US 73 D, Ex US 103 E, Ex US 103 D, Ex

**DE Original-
Betriebsanleitung**

EN Instruction Manual
FR Instructions de service
NL Gebruikshandleiding
IT Istruzioni per l'uso
PL Instrukcja eksploatacji



Sie haben ein Produkt von Pentair Jung Pumpen gekauft und damit Qualität und Leistung erworben. Sichern Sie sich diese Leistung durch vorschriftsmäßige Installation, damit unser Produkt seine Aufgabe zu Ihrer vollen Zufriedenheit erfüllen kann. Denken Sie daran, dass Schäden infolge unsachgemäßer Behandlung die Gewährleistung beeinträchtigen. Beachten Sie deshalb die Hinweise der Betriebsanleitung!

Dieses Gerät kann von Kindern ab 8 Jahren und darüber sowie von Personen mit verringerten physischen, sensorischen oder mentalen Fähigkeiten oder Mangel an Erfahrung und Wissen benutzt werden, wenn sie beaufsichtigt oder bezüglich des sicheren Gebrauchs des Gerätes unterwiesen wurden und die daraus resultierenden Gefahren verstehen. Kinder dürfen nicht mit dem Gerät spielen. Reinigung und Benutzer-Wartung dürfen nicht von Kindern ohne Beaufsichtigung durchgeführt werden.

Schadensvermeidung bei Ausfall

Wie jedes andere Elektrogerät kann auch dieses Produkt durch fehlende Netzspannung oder einen technischen Defekt ausfallen.

Wenn Ihnen durch den Ausfall des Produktes ein Schaden (auch Folgeschaden) entstehen kann, sind von Ihnen insbesondere folgende Vorkehrungen nach Ihrem Ermessen zu treffen:

- Einbau einer wasserstandsabhängigen (unter Umständen auch netzunabhängigen) Alarmanlage, so dass der Alarm vor Eintritt eines Schadens wahrgenommen werden kann.
- Prüfung des verwendeten Sammelbehälters / Schachtes auf Dichtigkeit bis Oberkante vor Inbetriebnahme des Produktes.
- Einbau von Rückstausicherungen für diejenigen Entwässerungsgegenstände, bei denen durch Abwasseraustritt nach Ausfall des Produktes ein Schaden entstehen kann.
- Einbau eines weiteren Produktes, das den Ausfall des Produktes kompensieren kann (z.B. Doppelanlage).
- Einbau eines Notstromaggregates.

Da diese Vorkehrungen dazu dienen, Folgeschäden beim Ausfall des Produktes zu vermeiden bzw. zu minimieren, sind sie als Herstellerrichtlinie – analog zu den normativen Vorgaben der DIN EN als Stand der Technik – zwingend bei der Verwendung des Produktes zu beachten (OLG Frankfurt/Main, Az.: 2 U 205/11, 15.06.2012).

SICHERHEITSHINWEISE

Diese Betriebsanleitung enthält grundlegende Informationen, die bei Installation, Betrieb und Wartung zu beachten sind. Es ist wichtig, dass diese Betriebsanleitung unbedingt vor Montage und Inbetriebnahme vom Monteur sowie dem zuständigen Fachpersonal/Betreiber gelesen wird. Die Anleitung muss ständig am Einsatzort der Pumpe beziehungsweise der Anlage verfügbar sein.

Die Nichtbeachtung der Sicherheitshinweise kann zum Verlust jeglicher Schadenersatzansprüche führen.

In dieser Betriebsanleitung sind Sicherheitshinweise mit Symbolen besonders gekennzeichnet. Nichtbeachtung kann gefährlich werden.



Allgemeine Gefahr für Personen



Warnung vor elektrischer Spannung

HINWEIS! Gefahr für Maschine und Funktion

Personalqualifikation

Das Personal für Bedienung, Wartung, Inspektion und Montage muss die entsprechende Qualifikation für diese Arbeiten aufweisen und sich durch eingehendes Studium der Betriebsanleitung ausreichend informiert haben. Verantwortungsbereich, Zuständigkeit und die Überwachung des Personals müssen durch den Betreiber genau geregelt sein. Liegen bei dem Personal nicht die notwendigen Kenntnisse vor, so ist dieses zu schulen und zu unterweisen.

Sicherheitsbewusstes Arbeiten

Die in dieser Betriebsanleitung aufgeführten Sicherheitshinweise, die bestehenden nationalen Vorschriften zur Unfallverhütung sowie eventuelle interne Arbeits-, Betriebs- und Sicherheitsvorschriften sind zu beachten.

Sicherheitshinweise für den Betreiber/Bediener

Gesetzliche Bestimmungen, lokale Vorschriften und Sicherheitsbestimmungen müssen eingehalten werden.

Gefährdungen durch elektrische Energie sind auszuschließen. Leckagen gefährlicher Fördergüter (z.B. explosiv, giftig, heiß) müssen so abgeführt werden, dass keine Gefährdung für Personen und die Umwelt entsteht. Gesetzliche Bestimmungen sind einzuhalten.

Sicherheitshinweise für Montage-, Inspektions- und Wartungsarbeiten

Grundsätzlich sind Arbeiten an der Maschine nur im Stillstand durchzuführen. Pumpen oder -aggregate, die gesundheitsgefährdende Medien fördern, müssen dekontaminiert werden.

Unmittelbar nach Abschluss der Arbeiten müssen alle Sicherheits- und Schutzeinrichtungen wieder angebracht bzw. in Funktion gesetzt werden. Ihre Wirksamkeit ist vor Wiederinbetriebnahme unter Beachtung der aktuellen Bestimmungen und Vorschriften zu prüfen.

Eigenmächtiger Umbau und Ersatzteilherstellung

Umbau oder Veränderung der Maschine sind nur nach Absprache mit dem Hersteller zulässig. Originalersatzteile und vom Hersteller autorisiertes Zubehör dienen der Sicherheit. Die Verwendung anderer Teile kann die Haftung für die daraus entstehenden Folgen aufheben.

Unzulässige Betriebsweisen

Die Betriebssicherheit der gelieferten Maschine ist nur bei bestimmungsgemäßer Verwendung gewährleistet. Die angegebenen Grenzwerte im Kapitel "Technische Daten" dürfen auf keinen Fall überschritten werden.

Hinweise zur Vermeidung von Unfällen

Vor Montage- oder Wartungsarbeiten sperren Sie den Arbeitsbereich ab und prüfen das Hebezeug auf einwandfreien Zustand. Arbeiten Sie nie allein und benutzen Sie Schutzhelm, Schutzbrille und Sicherheitsschuhe, sowie bei Bedarf einen geeigneten Sicherungsgurt.

Bevor Sie schweißen oder elektrische Geräte benutzen, kontrollieren Sie, ob keine Explosionsgefahr besteht.

Wenn Personen in Abwasseranlagen arbeiten, müssen sie gegen evtl. dort vorhandene Krankheitserreger geimpft sein.

Achten Sie auch sonst peinlich auf Sauberkeit, Ihrer Gesundheit zu Liebe.

Stellen Sie sicher, dass keine giftigen Gase im Arbeitsbereich vorhanden sind.

Beachten Sie die Vorschriften des Arbeitsschutzes und halten Sie Erste-Hilfe-Material bereit.

In einigen Fällen können Pumpe und Medium heiß sein, es besteht dann Verbrennungsgefahr.

Für Montage in explosionsgefährdeten Bereichen gelten besondere Vorschriften!

EINSATZ

Explosionsschutz Tauchmotorpumpen der Baureihe US eignen sich zur Förderung von faserführenden oder stark verschmutzten Abwässern ohne Steine aus Sammelschächten und sonstigen explosionsgefährdeten Räumen.

Beim Einsatz der Pumpen müssen die jeweiligen nationalen Gesetze, Vorschriften, sowie örtliche Bestimmungen eingehalten werden, wie z.B.

- Errichten von Niederspannungsanlagen (z.B. in Deutschland VDE 0100)
- Sicherheit und Arbeitsmittel (z.B. in Deutschland BetrSichV und BGR 500)
- Sicherheit in abwassertechnischen Anlagen (z.B. in Deutschland GUV-V C5, GUV-R 104, GUV-R 126)
- Elektrische Anlagen und Betriebsmittel (z.B. in Deutschland GUV-V A2)
- Explosionsschutz EN 60079-0, EN 60079-1 und EN 1127-1.

Bei abweichenden Einsatzbedingungen in explosionsgefährdeten Bereichen fragen Sie bitte die örtlich zuständigen Stellen. In Deutschland sind dies z.B. Gewerbeaufsicht, TÜV, Bauamt oder Berufsgenossenschaft.

In der Verordnung über Sicherheit und Gesundheitsschutz bei der Bereitstellung von Arbeitsmitteln und deren Benutzung bei der Arbeit, über Sicherheit beim Betrieb überwachungsbedürftiger Anlagen und über die Organisation betrieblichen Arbeitsschutzes, Artikel 1 Betriebssicherheitsverordnung (BetrSichV) sind Errichtung und Betrieb dieser Anlagen geregelt.

Betriebsarten

bei 40° C Fördermediumtemperatur:

Motor eingetaucht: Dauerbetrieb S1

Motor aufgetaucht: Kurzzeitbetrieb S2; s. Techn. Daten

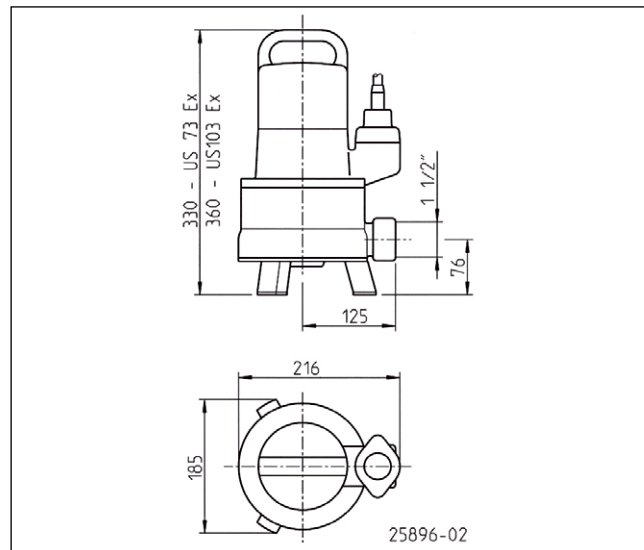
Motor aufgetaucht: Aussetzbetrieb S3; s. Techn. Daten

Bei Lagerung im Trockenen ist die Tauchpumpe bis -20° C frostsicher. Eingebaut darf sie im Wasser jedoch nicht einfrieren.

Transport

Die Pumpe soll grundsätzlich am Tragegriff und nicht am Zuleitungskabel angehoben werden! Das Versenken der Pumpe in tiefere Schächte oder Gruben ist nur mit Seil oder Kette vorzunehmen.

Maße [mm]



ELEKTROANSCHLUSS

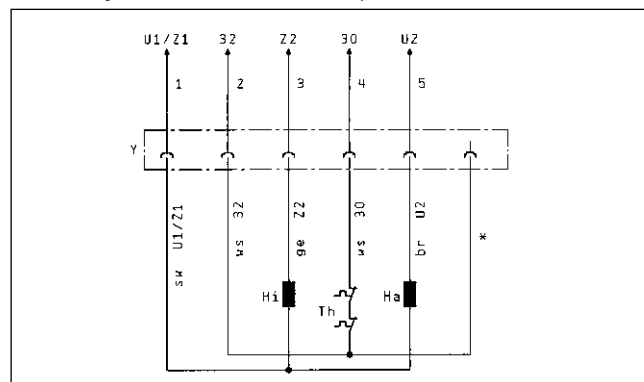
Durch den Einsatz unserer Steuerungen haben Sie die Gewissheit, dass die Forderungen aus der EU-Baumusterprüfbescheinigung erfüllt sind.

HINWEIS! Nur eine Elektrofachkraft darf an Pumpe oder Steuerung Elektroarbeiten vornehmen.

Die jeweils gültigen Normen (z.B. EN), landesspezifischen Vorschriften (z.B. VDE) sowie die Vorschriften der örtlichen Versorgungsnetzbetreiber sind zu beachten.

HINWEIS! Leitungsende niemals ins Wasser legen! Eventuell eindringendes Wasser kann zu Störungen führen.

Schaltung für Wechselstrom-Pumpen (24089)

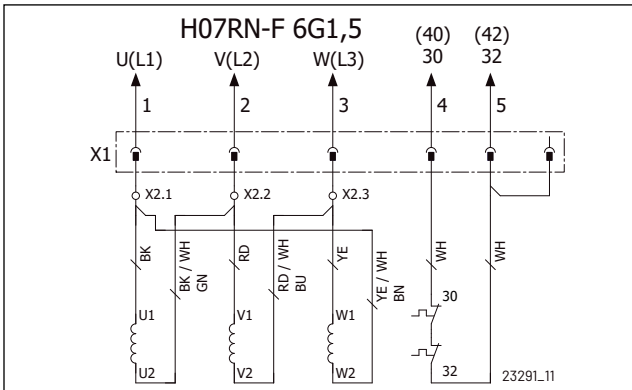


Wechselstrompumpen US...,Ex dürfen ohne Steuerung nicht betrieben werden.

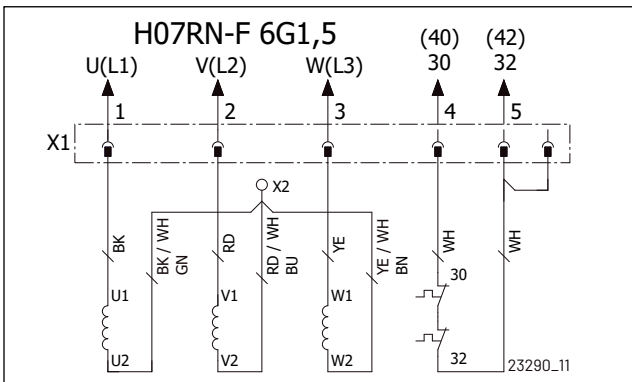
Die Pumpen in Wechselstromausführung sind durch 2 Wicklungsthermostate und einen Motorschutz in der Steuerung AD4XE oder AD8XE geschützt. Die beiden Betriebskondensatoren in der Steuerung müssen den Bemessungen entsprechen, die in der Baumusterprüfbescheinigung beschrieben sind:

Kapazität 8 µF bzw. 20 µF Toleranz ± 10%
 Betriebsspannung 400 V Betriebsart DB

Schaltung für niedrige Spannung (23291)



Schaltung für hohe Spannung (23290)



Schaltungsänderungen sind unter Verwendung von Quetschverbindern (X) zwischen Coni-Steckverbindung (Y) und Einbaumotor vorzunehmen. Die neue Quetschverbindung muss fachgerecht hergestellt werden.

Als Sicherungen für die Pumpe sind nur träge Sicherungen oder Automaten mit C- oder D-Charakteristik einzusetzen. Erforderliche Absicherung bei Direkt-Start: 16 A.

Die Pumpe ist durch einen Überstrom-Auslöser zu schützen. Einstellung bei Direkt-Start = Nennstrom.

Wenn die Schutzvorrichtung ausgelöst hat, ist vor dem Wiedereinschalten die Störungsursache zu beseitigen.

Potentialausgleich

Nach EN 60079-14 und EN 1127-1 muss in explosionsgefährdeten Bereichen bei Betriebsmitteln mit Schutzleitern im TN/TT-Netz ein zusätzlicher Potentialausgleich installiert werden. Ex-Pumpen besitzen hierfür eine Anschlussmöglichkeit an der Kabeleinführung. Dimensionierung z.B. in Deutschland nach VDE 0100 Teil 540.

Nach Stellungnahme des TÜV Nord vom März 2008 ist für Beton- und Kunststoffschächte von Pentair Jung Pumpen in Ex-Zone 1 und 2 kein zusätzlicher örtlicher Potentialausgleich notwendig.

Ausnahme: Wenn leitfähige Teile, wie z.B. ein Kabelschutz aus Wellrohr oder ein metallisches Druckrohr von außen an den Schachtanschluss führen. In diesen Fällen ist eine elektrisch leitfähige Verbindung mit dem Gehäuse der Pumpe(n) herzustellen. Für diese Verbindung sollte aus Korrosionsschutzgründen Edelstahl verwendet werden.

Drehrichtung

Gilt nur für Drehstrompumpen. Vor dem Einbau ist die Drehrichtung zu prüfen! Bei richtiger Drehrichtung erfolgt der

Anlaufdruck entgegen dem Drehrichtungspfeil auf dem Motorgehäuse. Laute Betriebsgeräusche oder zu geringe Pumpenleistung der bereits eingebauten Pumpe deuten ebenfalls auf falsche Drehrichtung hin. Bei falscher Drehrichtung müssen 2 Phasen der Zuleitung getauscht werden.

! VORSICHT!

Der Anlaufdruck kann mit großer Kraft erfolgen.

Wicklungsthermostate

HINWEIS! Zusätzlich zum Überstrom-Auslöser bzw. Motorschutzschalter sind die in der Motorwicklung eingebauten Thermostate anzuschließen. Sie sind für 250 V / 1,2 A (cos phi 0,6) geeignet und anschlussmäßig mit 30 und 32 bezeichnet.

Die Thermostate sind so anzuschließen, dass beim Erreichen der Ansprechtemperatur der Motor über den Steuerstromkreis abgeschaltet wird. Eine automatische Wiedereinschaltung darf nach Abkühlung der Wicklung nicht möglich sein.

! WARNUNG!

Nach dem Abschalten durch die Temperatur-Begrenzer muss erst die Störungsursache beseitigt werden. Erst dann darf von Hand wieder eingeschaltet werden.

Die Wiedereinschaltsperrung muss "nullspannungssicher" sein, d.h. auch nach einem Spannungsausfall muss die Sperrung erhalten bleiben (in Europa Richtlinie 94/9/EG Anhang II 1.5, EN 60079-17 Tab1, B8).

Betrieb an einem Frequenzumrichter

Frequenzumrichter dürfen nur zur Drehzahl-Regulierung von Drehstrom-Pumpen in Sonderausführung eingesetzt werden! Aus hydraulischen Gründen empfehlen wir keinen Betrieb unterhalb 30 Hz.

Wechselstrompumpen sind generell ungeeignet.

HINWEIS! Aus physikalischen Gründen können Pumpen nicht mit einer höheren Frequenz als auf dem Typenschild angegeben betrieben werden. Bei einer Frequenzerhöhung über den Typenschildwert hinaus steigt die Leistungsaufnahme und der Motor wird überlastet.

Bei Drehstrom-Pumpen in Sonderausführung für den Frequenzumrichterbetrieb ist der Motortyp auf dem Typenschild mit einem zusätzlichen "K" gekennzeichnet (z.B. D90-2/75 CK). Zusätzlich haben diese Pumpen am Leitungsende einen Aufkleber, der auf die Betriebsmöglichkeit mit einem Frequenzumrichter hinweist.

Die Motoren sind mit Kaltleitern (PTC) als Wicklungsschutz ausgestattet. An den Klemmen 40 und 41 des Wicklungsschutzes darf keine Spannung > 2,5 Volt gelegt werden! Bei explosionsgeschützten Pumpen ist außerdem ein bauartgeprüftes Auslösegerät erforderlich, dass die Forderungen der EG-Baumusterprüfung berücksichtigt.

EINBAU

Die Pumpe muss entsprechend den Beispielen eingebaut werden. Bei Installationen nach DIN EN 12056-4 muss die Druckleitung als Schleife über die örtlich festgelegte Rückstauenebene geführt und mit einem Rückflussverhinderer gesichert werden. Die Mindestfließgeschwindigkeit von 0,7 m/s in der Rohrleitung muss eingehalten werden.

! WARNUNG!

Gemäß den Gesetzen und Vorschriften zum Explosionsschutz dürfen diese Pumpen niemals trocken laufen oder im Schlüßbetrieb arbeiten.

Die Pumpe muss spätestens dann abschalten, wenn der Wasserstand die Oberkante des Pumpengehäuses erreicht (s. Einbaubeispiele). Diese Abschaltung muss über einen separaten Schaltkreis erfolgen. Der Trockenlauf darf ausschließlich außerhalb des Ex-Bereiches zu Wartungs- und Inspektionszwecken erfolgen.

Bei längerer Druckleitung ist zur Vermeidung von Rohrreibungsverlusten ein entsprechend größerer Rohrquerschnitt zu wählen.

Bei Bedarf wird für ein dauerhaftes Entlüften des Pumpengehäuses oberhalb des Druckstutzens ein 6-mm-Loch in die Druckleitung gebohrt.

HINWEIS! Bei einer defekten Pumpe kann ein Teil der Ölkammerfüllung in das Fördermedium entweichen.

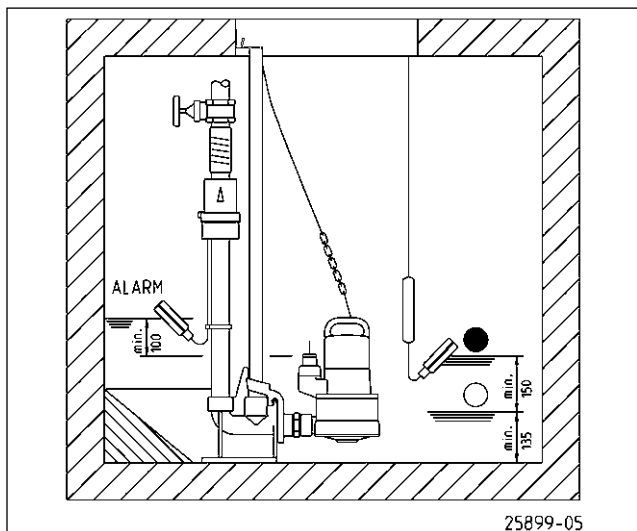
Schachtmaße

Einzelanlage mit Standfuß: 40 x 40 cm

Einzelanlage mit Gleitrohr: 40 x 60 cm

Doppelanlage: 60 x 60 cm

Einbaubeispiel mit Gleitrohr

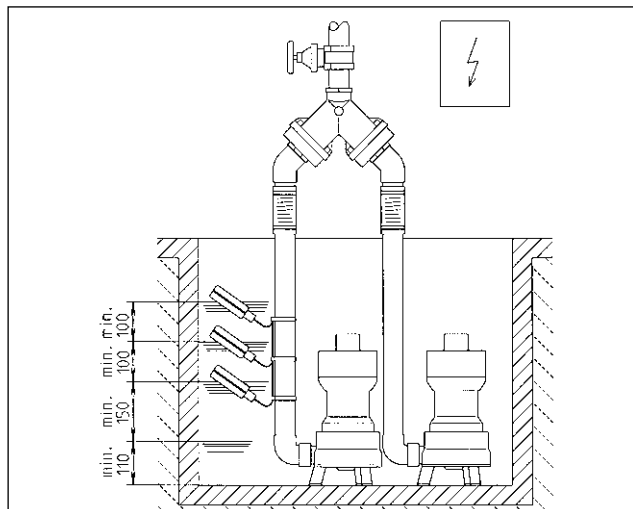


Montage: Den Kupplungsfuß fest auf dem Boden des Sammel-schachtes verdübeln und dann die Gleitrohre montieren. Danach die Druckleitung einschließlich der erforderlichen Armaturen wie Rückschlagklappe und Absperrschieber einbauen.

Zum Schluß die Pumpe mit der angeschraubten Kupplungsklaue auf das Gleitrohr setzen und mit einer Kette, die am Schäkel befestigt wird, hinunterlassen.

Über der Schachtöffnung sollte in ausreichender Höhe eine Befestigungsmöglichkeit für ein Hebezeug vorgesehen werden.

Einbaubeispiel mit Standfuß



Montage: Die Tauchpumpe wird druckseitig mit einem 90°-Anschluss versehen und dann mit einer Kette in den Schacht oder die Sammelgrube eingesetzt.

Die Niveauerfassung kann über verschiedene Systeme erfolgen. Besonderheiten und Anforderungen entnehmen Sie der jeweiligen Betriebsanleitung.

WARTUNG

Wartung und Inspektion dieses Produktes sind nach EN 12056-4 und EN 60079-14 vorzunehmen. Um eine dauerhafte Betriebssicherheit Ihrer Anlage zu gewährleisten, empfehlen wir einen Wartungsvertrag abzuschließen.

! WARNUNG!

Vor jeder Arbeit Pumpe und Steuerung vom Netz trennen und sicherstellen, dass sie von anderen Personen nicht wieder unter Spannung gesetzt werden kann.

! WARNUNG!

Das Anschlusskabel auf mechanische und chemische Beschädigungen prüfen. Beschädigte oder geknickte Leitungen müssen durch den Hersteller ersetzt werden.

HINWEIS! Bei Benutzung einer Kette zum Heben der Pumpe beachten Sie bitte die jeweiligen nationalen Unfallverhütungsvorschriften. Hebezeuge sind regelmäßig durch einen Sachverständigen nach den gesetzlichen Vorschriften zu prüfen.

Ölkontrolle

Die Ölkammer ist durch eine Messingschraube nach außen abgedichtet. Zur Kontrolle der Gleitringdichtung wird das Öl der Ölkammer einschließlich der Restmenge abgelassen und in einem sauberen Messbecher aufgefangen.

- Ist das Öl mit Wasser durchsetzt (milchig), muss ein Ölwechsel gemacht werden. Nach weiteren 300 Betriebsstunden, max. jedoch nach 6 Monaten, erneut kontrollieren!

- Ist das Öl jedoch mit Wasser und Schmutzstoffen durchsetzt, muss neben dem Öl auch die Gleitringdichtung ersetzt werden.

Zur Überwachung der Ölkammer kann, auch nachträglich, die Elektrode unserer Dichtungskontrolle "DKG-Ex" anstelle der Messingschraube der Ölkammer montiert werden.

Ölwechsel

Zur Erhaltung der Funktionssicherheit ist ein erster Ölwechsel nach 300 und weitere Ölwechsel nach jeweils 1000 Betriebsstunden durchzuführen.

Bei geringeren Betriebsstunden ist aber mindestens einmal jährlich ein Ölwechsel durchzuführen.

Wird Abwasser mit stark abrasiven Beimengungen gefördert, sind die Ölwechsel in entsprechend kürzeren Intervallen vorzusehen.

Für den Wechsel der Ölkammerfüllung ist Hydraulik-Mineralöl HLP der Viskositätsklasse 22 bis 46 zu verwenden, z.B. Esso Nuto oder Mobil DTE 22, DTE 24, DTE 25.

Die Füllmenge beträgt 350 cm³.

HINWEIS! Die Ölkammer darf nur mit der angegebenen Ölmenge gefüllt werden. Ein Überfüllen führt zur Zerstörung der Pumpe.

Reinigung

Zur Reinigung des Laufrades bei Blockierung oder Verstopfung, werden die Innensechskantschrauben an der Unterseite der Pumpe herausgedreht, die eventuell vorhandenen Standfüße abgenommen und der Deckel aus dem Pumpengehäuse gezogen. Jetzt kann das Laufrad gereinigt werden.

VORSICHT!

Abgenutzte Laufräder können scharfe Kanten haben.

Das Anzugsdrehmoment M_A für Schraubenwerkstoff A2 beträgt für M6: 8 Nm.

KLEINE HILFE BEI STÖRUNGEN

Pumpe läuft nicht

- Netzspannung prüfen (keinen Prüfstift verwenden)
- Sicherung defekt = eventuell zu schwach (siehe Elektro-Anschluss)
- Netzzuleitung beschädigt = Reparatur nur durch den Hersteller

Pumpe läuft, aber fördert nicht

- Druckleitung bzw. Schlauch entleeren, damit die Rückschlagklappe öffnet und die Luft aus dem Pumpengehäuse entweichen kann

Laufrad blockiert

- Fest- und Faserstoffe haben sich im Pumpengehäuse festgesetzt = reinigen

Verminderte Förderleistung

- Pumpengehäuse verstopft = reinigen
- Laufrad verschlissen = austauschen
- Falsche Drehrichtung bei Drehstrom = 2 Phasen der Zuleitung von einer Elektrofachkraft wechseln lassen

You have purchased a product made by Pentair Jung Pumpen and with it, therefore, also excellent quality and service. Secure this service by carrying out the installation works in accordance with the instructions, so that our product can perform its task to your complete satisfaction. Please remember that damage caused by incorrect installation or handling will adversely affect the guarantee. Therefore please adhere to the instructions in this manual!

This appliance can be used by children aged 8 years or over and by persons with limited physical, sensory or intellectual capabilities, or with limited experience and knowledge, provided that they are supervised or have been instructed in the safe use of the appliance and are aware of the dangers involved. Children must not be allowed to play with the appliance. Cleaning and user maintenance must not be carried out by children unless they are supervised.

Damage prevention in case of failure

Like any other electrical device, this product may fail due to a lack of mains voltage or a technical defect.

If damage (including consequential damage) can occur as a result of product failure, the following precautions can be taken at your discretion:

- Installation of a water level dependent (under circumstances, mains-independent) alarm system, so that the alarm can be heard before damage occurs.
- Inspection of the collecting tank/chamber for tightness up to the top edge before – or at the latest, during – installation or operation of the product.
- Installation of backflow protection for drainage units that can be damaged by wastewater leakage upon product failure.
- Installation of a further product that can compensate in case of failure of the other product (e.g. duplex unit).
- Installation of an emergency power generator.

As these precautions serve to prevent or minimise consequential damage upon product failure, they are to be strictly observed as the manufacturer's guideline – in line with the standard DIN EN specifications as state of the art – when using the product (Higher Regional Court Frankfurt/Main, Ref.: 2 U 205/11, 06/15/2012).

SAFETY INSTRUCTIONS

This instruction manual contains essential information that must be observed during installation, operation and servicing. It is therefore important that the installer and the responsible technician/operator read this instruction manual before the equipment is installed and put into operation. The manual must always be available at the location where the pump or the plant is installed.

Failure to observe the safety instructions can lead to the loss of all indemnity.

In this instruction manual, safety information is distinctly labelled with particular symbols. Disregarding this information can be dangerous.



General danger to people



Warning of electrical voltage

NOTICE! Danger to equipment and operation

Qualification and training of personnel

All personnel involved with the operation, servicing, inspection and installation of the equipment must be suitably qualified for this work and must have studied the instruction manual in depth to ensure that they are sufficiently conversant with its contents. The supervision, competence and areas of responsibility of the personnel must be precisely regulated by the operator. If the personnel do not have the necessary skills, they must be instructed and trained accordingly.

Safety-conscious working

The safety instructions in this instruction manual, the existing national regulations regarding accident prevention, and any internal working, operating and safety regulations must be adhered to.

Safety instructions for the operator/user

All legal regulations, local directives and safety regulations must be adhered to.

The possibility of danger due to electrical energy must be prevented.

Leakages of dangerous (e.g. explosive, toxic, hot) substances must be discharged such that no danger to people or the environment occurs. Legal regulations must be observed.

Safety instructions for installation, inspection and maintenance works

As a basic principle, works may only be carried out to the equipment when it is shut down. Pumps or plant that convey harmful substances must be decontaminated.

All safety and protection components must be re-fitted and/or made operational immediately after the works have been completed. Their effectiveness must be checked before restarting, taking into account the current regulations and stipulations.

Unauthorised modifications, manufacture of spare parts

The equipment may only be modified or altered in agreement with the manufacturer. The use of original spare parts and accessories approved by the manufacturer is important for safety reasons. The use of other parts can result in liability for consequential damage being rescinded.

Unauthorised operating methods

The operational safety of the supplied equipment is only guaranteed if the equipment is used for its intended purpose. The limiting values given in the "Technical Data" section may not be exceeded under any circumstances.

Instructions regarding accident prevention

Before commencing servicing or maintenance works, cordon off the working area and check that the lifting gear is in perfect condition.

Never work alone. Always wear a hard hat, safety glasses and safety shoes and, if necessary, a suitable safety belt.

Before carrying out welding works or using electrical devices, check to ensure there is no danger of explosion.

People working in wastewater systems must be vaccinated against the pathogens that may be found there. For the sake of your health, be sure to pay meticulous attention to cleanliness wherever you are working.

Make sure that there are no toxic gases in the working area.

Observe the health and safety at work regulations and make

sure that a first-aid kit is to hand.

In some cases, the pump and the pumping medium may be hot and could cause burns.

For installations in areas subject to explosion hazards, special regulations apply!

APPLICATION

Explosion-protected submersible pumps from the US series are suitable for pumping highly polluted or fibrous wastewater without stones from collection chambers or other hazardous areas.

When using the pumps, the relevant national laws as well as national and local regulations must be complied with, for example:

- Installation of low voltage systems (e.g. VDE 0100 in Germany)
- Safety and working materials (e.g., BetrSichV and BGR 500 in Germany)
- Safety in wastewater systems (e.g., GUV-V C5, GUV-R 104 and GUV-R 126 in Germany)
- Electrical systems and operating resources (e.g., GUV-V A2 in Germany)
- Explosion protection EN 60079-0, EN 60079-1 and EN 1127-1.

For non-standard utilisation conditions in areas subject to explosion hazards, please ask the local authority responsible. In Germany, this would be, for example, the Trade Supervisory Centre (Gewerbeaufsicht), the Technical Inspection Agency (TÜV), the building authority (Bauamt) or professional organisation (Berufsgenossenschaft).

The installation and operation of this equipment is regulated by the ordinance concerning the protection of health and safety in the provision of work equipment and its use at work, concerning safety when operating installations subject to monitoring, and concerning the organisation of industrial health and safety at work, (Betriebssicherheitsverordnung), Article 1.

Modes of operation

with the pumped medium at a temperature of 40°C:

Motor submersed: continuous operation S1

Motor at the surface: short duration operation S2; see "Technical Data"

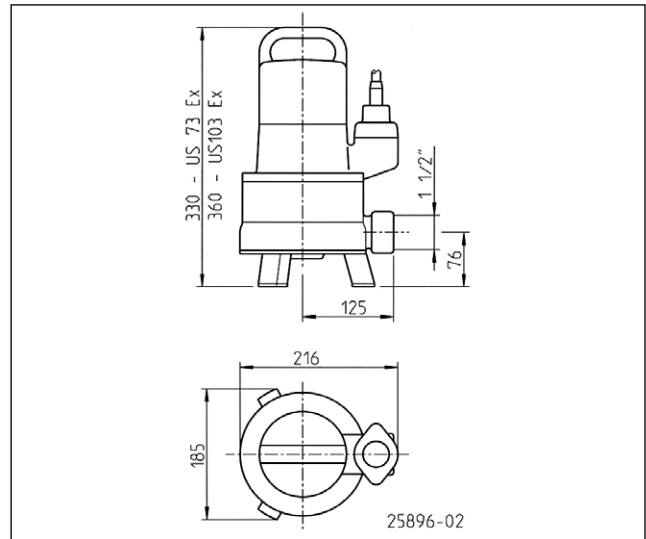
Motor at the surface: intermittent operation S3; see "Technical data"

The submersible pump is frost-resistant down to -20°C (-4°F) when stored in dry conditions. When installed, however, it must not be allowed to freeze in the water.

Transport

The pump must always be lifted by the handle and never by the power supply cable! The pump should only be lowered into deeper chambers or pits using a rope or chain.

Dimensions [mm]



ELECTRICAL CONNECTION

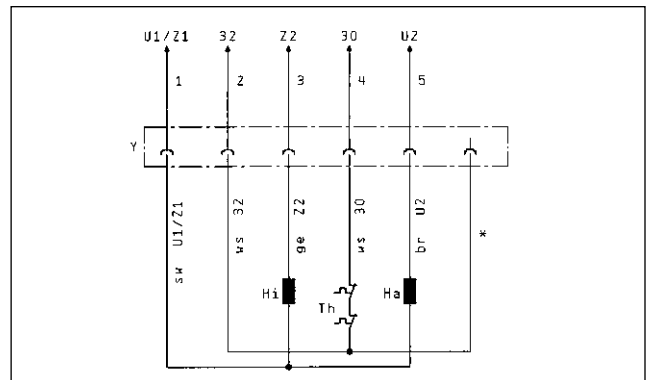
By using our controls, you can be sure that the requirements of the EU type-testing certificate are met.

NOTICE! Only qualified electricians may carry out electrical works to the pump or the controls.

The relevant standards (such as EN standards), country-specific regulations (such as VDE in Germany), and the regulations of the local power supply companies must be observed.

NOTICE! Never put the mains plug or a free lead end in water! If water gets into the plug, this can cause malfunctions and damage.

Circuitry for pumps running on alternating current (24089)

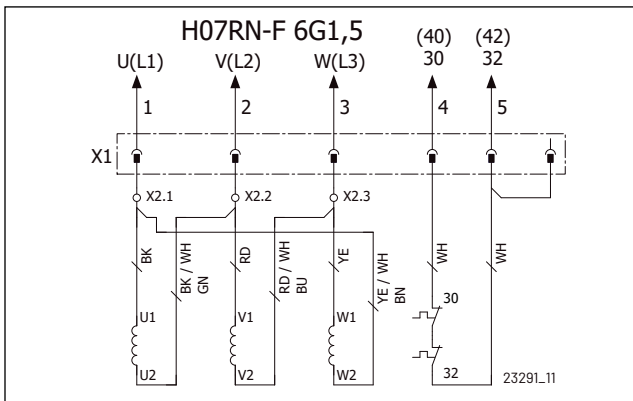


US... EX pumps running on alternating current must not be used without a control unit.

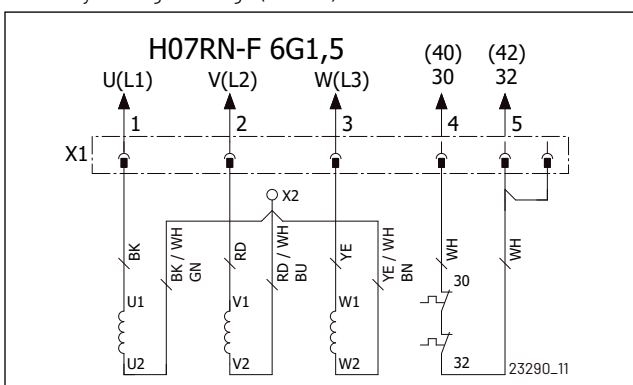
Pumps in alternating current versions are protected by 2 winding thermostats and a motor contact switch in the AD 4 XE or AD 8 XE control unit. The two operating condensers in the control unit must be dimensioned according to the measurements indicated in the Type Examination Certificate.

Capacity	8 µF or 20 µF
tolerance	± 10%
Operating voltage	400 V
Operating mode	continuous operation

Circuitry for low voltage (23291)



Circuitry for high voltage (23290)



Alterations to the circuitry are to be made using crimp connectors (X) between the Coni plug connection (Y) and the built-in motor. The new crimp connection must be professionally made.

Only slow-blow fuses or automatic fuses with C or D characteristics are to be used as pre-fuses for the pump. Necessary fuse protection for direct on-line start: 16 A.

The pump must be protected via an overload trip. Setting for direct on-line start = nominal current.

If the protective device has been triggered, the cause of the malfunction must be eliminated before switching on again.

Potential equalisation

To comply with EN 60079-14 and EN 1127-1, an additional potential equalisation must be installed for facilities with protective earth conductors in TN/TT networks in areas subject to explosion hazards. Explosion-protected pumps have a connection facility for this at the cable entry point. In Germany, for example, the design must be in accordance with VDE 0100, Part 540 (from the Association of German Electrical Engineers).

According to a statement made by the German inspection authority TÜV Nord in March 2008, it is not necessary to provide any additional potential equalisation on site for Pentair Jung Pumpen concrete and plastic pump chambers in Ex zones 1 or 2.

Exception: If conductive parts such as a corrugated tube cable protection or a metal pressure pipe lead to the pump chamber connection from outside. In these cases, an electrically conductive connection must be made with the housing of the pump(s). For reasons of corrosion protection, stainless steel should be used for this connection.

Rotational direction

Applies only for three-phase pumps. The rotational direction must be checked before installation! If the rotational direction is correct, the start-up jolt should be in the opposite direction to the rotational direction arrow on the motor housing. The wrong rotational direction is also indicated if the pump performs inadequately when installed, or if loud noises can be heard during operation. If the rotational direction is wrong, 2 phases of the supply cable must be swapped over.

CAUTION!

The start-up jolt can be very forceful.

Coil thermostats

NOTICE! In addition to the overload trip and/or the motor protection switch, the thermostats incorporated in the motor windings must be connected. The thermostats are suitable for 250 V / 1.2 A (cos phi = 0.6) and are labelled 30 and 32 for connection purposes.

The thermostats are to be connected in such a way that the motor is switched off via the control circuit when the response temperature is reached. It must not be possible for the motor to switch on again automatically after the winding has cooled down.

WARNING!

After an automatic cut-out via the temperature limiters, the cause of the malfunction must first be eliminated. Only then may the motor be switched on again manually.

The restart interlock must be "non-resetting on power failure", i.e. the lock must be in place to prevent restarting even after a power cut (in Europe: Directive 94/9/EC, Appendix II 1.5, EN 60079-17 Table1, B8).

Operation with frequency converter

Frequency converters may only be used for controlling the frequency of special models of three-phase pumps. For hydraulic reasons we do not recommend operation below 30 Hz.

Alternating current pumps are unsuitable as a rule.

NOTICE! For physical reasons, pumps may not be operated at a higher frequency than that shown on the type plate. If the frequency increases beyond the value on the type plate, the power input increases and the motor is then overloaded.

For special models of three-phase pumps that are designed for frequency converter operation, the motor type shown on the type plate is labelled with an additional "K" (e.g. D90-2/75 CK). These pumps also have a sticker on the end of the cable that indicates their suitability for use with a frequency converter.

These motors are fitted with PTC thermistors as winding protectors. Voltages > 2.5 volt must **not** be applied to terminals 40 and 41 of the winding protectors! For explosion protected pumps, a type-tested tripping unit that complies with the EC type-testing requirements is also necessary.

INSTALLATION

The pump must be installed as shown in the examples. For installations in accordance with DIN EN 12056-4, the pressure pipe must be laid in a loop above the local backflow level and protected with a backflow prevention valve.

The minimum flow rate of 0.7 m/s in the piping must be adhered to.

WARNING!

In accordance with the explosion protection laws and regulations, these pumps should never be allowed to run dry or to operate in "snore" mode.

The pump must switch off when the water level sinks to the upper edge of the pump housing, at the very latest (see drawings). This shut-down must be implemented via a separate switching circuit. Dry running for servicing or inspection purposes may only take place outside the potentially explosive area.

A correspondingly larger diameter pipe should be used for longer pressure pipelines to avoid pipe friction losses.

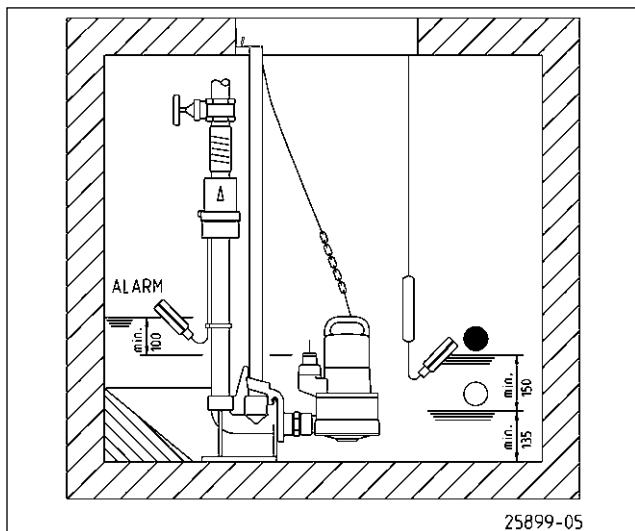
The pump housing can be permanently vented if necessary by drilling a 6 mm hole in the pressure pipe above the pressure outlet.

NOTICE! If the pump is faulty, part of the contents of the oil reservoir could escape into the pumped media.

Dimensions of chamber

Single unit with pump base: 40 x 40 cm
 Single unit with guide rail: 40 x 60 cm
 Duplex unit: 60 x 60 cm

Example of installation with guide rail

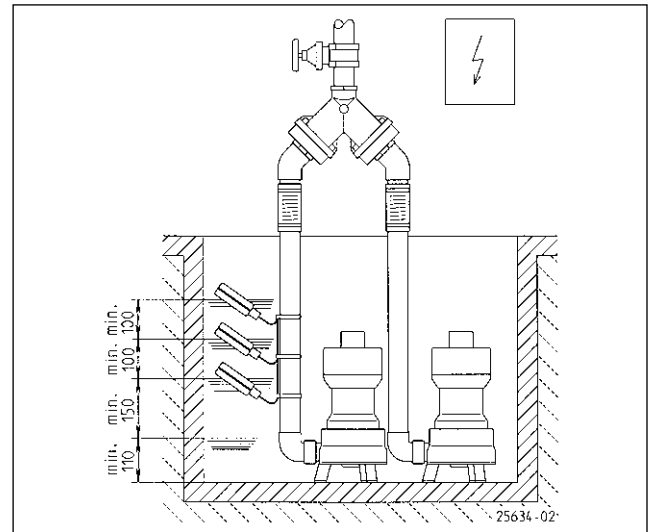


Installation: Fix the coupling base firmly to the floor of the collection chamber using wall plugs and then mount the guide rails. Next, install the pressure pipe including the necessary fittings, such as the non-return valve and shut-off valves.

Finally, fit the pump with the screwed-on coupling catch onto the guide rail and lower it into place using a chain fixed to the shackle.

A fixing facility for lifting gear should be provided above the chamber opening at a sufficient height.

Example of installation with pump base:



Installation: The submersible pump is fitted with a 90° connection and then lowered into the chamber or collecting pit using a chain.

Level monitoring can be carried out using various systems. Their specific characteristics and requirements can be found in the relevant operating manuals.

SERVICING

Maintenance and inspection of this product must be carried out in accordance with EN 12056-4 and EN 60079-14. To ensure continued reliability of service, we recommend that you take out a service contract.

WARNING!

Before carrying out any work: disconnect the pump and the control unit from the mains and take action to ensure that no one else can reconnect them to the power supply.

WARNING!

Check the plug and the mains cable for signs of mechanical and chemical damage. Damaged or kinked cables must be replaced by the manufacturer.

NOTICE! When using a chain to lift the pump, please observe the relevant national regulations regarding accident prevention. Lifting gear must be checked regularly by an expert in accordance with the legal regulations.

Oil check

The oil reservoir is sealed on the outside with a brass screw. In order to check the mechanical seal, the oil, including any residue, must be drained from the oil reservoir and collected in a clean measuring container.

- If the oil is contaminated with water (milky), an oil change must be carried out. Check again after a further 300 operating hours, but at the very latest after 6 months!
- However, if the oil is contaminated with both water and pollutants, then not only the oil must be replaced, but the mechanical seal as well.

For monitoring the oil reservoir, it is also possible to retrofit the

electrode of our "DKG-Ex" seal leak control device in place of the brass screw on the oil reservoir.

Changing the oil

To ensure operational reliability, the first oil change should be carried out after 300 operating hours, with further oil changes carried out after every 1000 operating hours.

If the number of operating hours is very low, an oil change should still be carried out at least once a year.

If wastewater with strongly abrasive constituents is being pumped, the oil changes should be carried out at correspondingly shorter intervals.

Use HLP hydraulic mineral oil, viscosity class 22 to 46, e.g. Nuto from ESSO or DTE 22, DTE 24, or DTE 25 from Mobil, to replace the oil in the oil reservoir.

The filling quantity of oil required is 350 cm³.

Notice! The oil reservoir must only be filled with the specified quantity of oil. Overfilling will result in the pump being rendered inoperable.

Cleaning

To clean the impeller in the event of an obstacle or blockage, the hexagon socket screws on the underside of the pump must be removed, any base feet fitted must be taken off and the cover must be lifted off the pump housing. The impeller can then be removed.



CAUTION!

Worn impellers can have sharp edges.

Tightening torque M_A for A2 screw materials is for M6: 8 Nm.

QUICK TIPS FOR REMEDYING FAULTS

Pump does not work

- Check mains current (do not use a pin gauge)
- Fuse faulty = may be too weak (please refer to the section entitled Electrical connection)
- Mains supply cable damaged = repair to be carried out by manufacturer only

Pump runs but does not pump

- Empty the pressure pipe or hose to allow the non-return valve to open and the air to escape from the pump housing.

Impeller jammed

- Solids and fibrous matter have become lodged in the pump housing = clean

Decreased pumping performance

- Pump housing obstructed = clean
- Impeller worn = replace
- Wrong direction of rotation for a three-phase current = ask a qualified electrician to change 2 phases of the supply line

Vous avez opté pour un produit Pentair Jung Pumpen, synonyme de qualité et de performance. Assurez-vous cette performance par une installation conforme aux directives: notre produit pourra ainsi remplir sa mission à votre entière satisfaction. N'oubliez pas que les dommages consécutifs à un maniement non conforme porteront préjudice au droit à la garantie. Veuillez donc respecter les consignes contenues dans ces instructions !

Cet appareil peut être utilisé par des enfants d'au moins 8 ans ainsi que par les personnes ayant des capacités physiques, sensorielles ou mentales limitées ou qui manquent d'expérience et de connaissance, dans la mesure où ils sont surveillés ou s'ils ont reçu des instructions pour une utilisation en toute sécurité de l'appareil et qu'ils comprennent les risques qui en résultent. Les enfants ne doivent pas jouer avec l'appareil. Le nettoyage et l'entretien de l'appareil ne doivent pas être effectués par des enfants si ceux-ci ne sont pas sous surveillance.

Prévention des dommages en cas de défaillance

Comme tout autre appareil électrique, ce produit peut aussi tomber en panne suite à une absence de tension ou à un défaut technique.

Si un dommage (également dommage consécutif) se produit en raison de la défaillance du produit, les dispositions suivantes doivent être prise en particulier selon votre appréciation :

- Montage d'une alarme en fonction du niveau d'eau (éventuellement aussi indépendante du réseau électrique) de sorte que l'alarme puisse être perçue avant l'apparition d'un dommage.
- Contrôle de l'étanchéité du réservoir collecteur / cuve utilisée jusqu'au bord supérieur avant - toutefois au plus tard- le montage ou la mise en service du produit.
- Montage de protection anti-retour pour les objets de drainage sur lesquels un dommage peut survenir par l'écoulement d'eau usée après une défaillance du produit.
- Montage d'un autre produit pouvant compenser la défaillance du produit (par ex. poste double).
- Montage d'un groupe de secours.

Étant donné que ces dispositions servent à prévenir ou réduire les dommages consécutifs à une défaillance du produit, elles sont obligatoires en tant que disposition du fabricant au même titre que les contraintes normatives de la FR EN comme état de la technique lors de l'utilisation du produit (OLG Francfort/Main, n°dossier : 2 U 205/11, 15.06.2012).

CONSIGNES DE SÉCURITÉ

Ces instructions de service contiennent des informations essentielles à respecter lors de l'installation, de la mise en service et de la maintenance.

Il est impératif que le monteur et l'exploitant/ le personnel qualifié concernés lisent les instructions de service avant le montage et la mise en service.

Les instructions doivent toujours être disponibles sur le lieu d'utilisation de la pompe ou de l'installation.

Le non respect des consignes de sécurité peut entraîner la

perte de tous les droits à réparation du dommage.

Dans ces instructions de service, les consignes de sécurité sont identifiées de manière particulière par des symboles.



Risque d'ordre général pour les personnes



Avertissement contre la tension électrique

AVIS! Danger pour la machine et le fonctionnement

Qualification du personnel

Le personnel pour le maniement, la maintenance, l'inspection et le montage doit posséder la qualification nécessaire à ce type de travaux et il doit s'être suffisamment bien informé par une étude approfondie des instructions de service.

Domaine de responsabilité, l'exploitant doit régler avec précision la compétence et le contrôle du personnel.

Si le personnel ne possède pas les connaissances nécessaires, il est impératif de le former et de l'instruire.

Travailler en étant soucieux de la sécurité

Il est impératif de respecter les consignes de sécurité, les règlements nationaux en vigueur concernant la prévention des accidents et les prescriptions internes éventuelles de travail, de service et de sécurité contenus dans ces instructions.

Consignes de sécurité pour l'exploitant/ l'utilisateur

Les directives légales, les règlements locaux et les directives de sécurité doivent être respectés.

Il faut exclure les risques dus à l'énergie électrique.

Les fuites de matières dangereuses à refouler (explosives, toxiques ou brûlantes par exemple) doivent être évacuées de telle sorte qu'elles ne représentent aucun danger pour les personnes et l'environnement. Les directives légales en vigueur sont à respecter.

Consignes de sécurité pour le montage, les travaux d'inspection et de maintenance

D'une manière générale, les travaux à effectuer devront l'être exclusivement sur une machine à l'arrêt. Les pompes ou agrégats refoulant des matières dangereuses pour la santé doivent être décontaminés.

Directement après la fin des travaux, tous les dispositifs de sécurité et de protection doivent être remis en place ou en service. Leur efficacité est à contrôler avant la remise en service et en tenant compte des directives et règlements en vigueur.

Transformation et fabrication de pièces détachées sans concertation préalable

Une transformation ou une modification de la machine est uniquement autorisée après consultation du fabricant. Les pièces détachées d'origine et les accessoires autorisés par le fabricant servent à la sécurité. L'utilisation d'autres pièces peut annuler la responsabilité quant aux conséquences en résultant.

Formes de service interdites

La sécurité d'exploitation de la machine livrée est uniquement garantie lors d'une utilisation conforme. Il est absolument interdit de dépasser les valeurs limites indiquées au chapitre « Caractéristiques technique ».

Consignes concernant la prévention des accidents

Avant les travaux de montage ou de maintenance, barrer la zone de travail et contrôler le parfait état de l'engin de levage.

Ne jamais travailler seul et utiliser un casque, des lunettes

protectrices et des chaussures de sécurité, ainsi qu'en cas de besoin, une ceinture de sécurité adaptée.

Avant d'effectuer des soudures ou d'utiliser des appareils électriques, vérifiez l'absence de risque d'explosion.

Les personnes travaillant dans des infrastructures d'assainissement doivent être vaccinées contre les agents pathogènes pouvant éventuellement s'y trouver. D'autre part, veiller scrupuleusement à l'hygiène, par égard pour votre santé.

Assurez-vous qu'aucun gaz toxique ne se trouve dans la zone de travail.

Respectez les règlements concernant la sécurité de travail et gardez le nécessaire de premier secours à portée de main.

Dans certains cas, la pompe et le produit peuvent être brûlants, il y a alors risque de brûlure.

Des règles spéciales entrent en vigueur pour les installations dans les secteurs à risque d'explosion!

UTILISATION

Les pompes à moteur submersibles antidéflagrantes de la série US conviennent au refoulement d'eaux usées contenant des fibres ou d'eaux usées fortement polluées sans pierres provenant de cuves collectrices ou autres récipients exposés aux explosions.

Lors de l'utilisation des pompes, il est impératif de respecter les lois nationales en vigueur, les directives ainsi que les dispositions locales telles que par ex.

- réalisation d'installations à basse tension (par ex. VDE 0100 en Allemagne)
- sécurité et moyens de travail (par ex. BetrSichV et BGR 500 en Allemagne)
- sécurité dans les infrastructures techniques d'assainissement (par ex. GUV-V C5, GUV-R 104, GUV-R 126 en Allemagne)
- Installations électriques et moyens de consommation (par ex. GUV-V A2 en Allemagne)
- Protection antidéflagrante EN 60079-0, EN 60079-1 et EN 1127-1.

Veillez vous adresser aux institutions locales compétentes pour les conditions d'utilisation différentes dans les zones à risque d'explosion. En Allemagne, il s'agit par ex. de l'Inspection du travail, du Service de contrôle TÜV, du Service d'urbanisme ou de la Caisse professionnelle d'assurances sociales.

L'installation et le fonctionnement de ces installations sont réglés dans la directive relative à la sécurité et à la protection de la santé lors de la mise en place de moyens de travail et de leur utilisation lors du travail, à la sécurité lors du fonctionnement d'installations nécessitant une surveillance et à l'organisation de la sécurité du travail dans les entreprises, Article 1 Règlement sur la sécurité des entreprises (BetrSichV).

Modes de fonctionnement

pour une température de 40° C des matières à pomper :

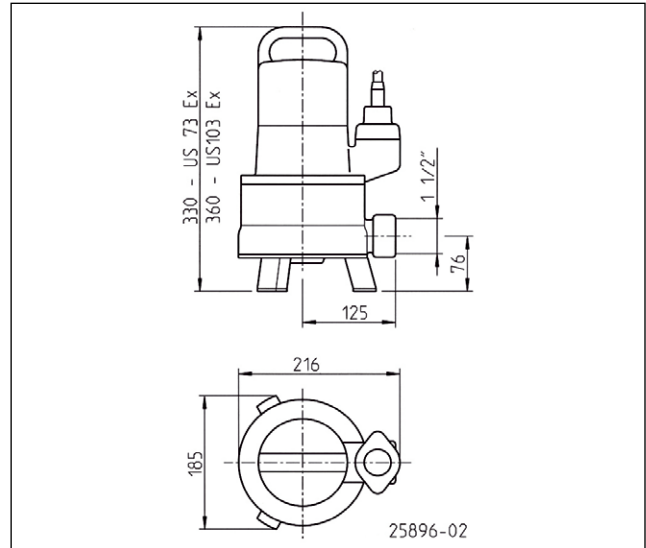
- Moteur immergé : fonctionnement permanent S1
- Moteur remonté : Fonctionnement de courte durée S2 ; cf. Caractéristiques techniques
- Moteur remonté : Service discontinu S3 ; cf. Caractéristiques techniques

Stockée au sec, la pompe submersible résiste au gel jusqu'à -20° C. Montée, elle ne doit toutefois pas geler dans l'eau.

Transport

La pompe doit toujours être soulevée par la poignée de transport et non par le câble d'alimentation ! L'immersion de la pompe dans des cuves ou fosses plus profondes doit obligatoirement être effectuée à l'aide d'une corde ou une chaîne.

Dimensions [mm]



BRANCHEMENT ÉLECTRIQUE

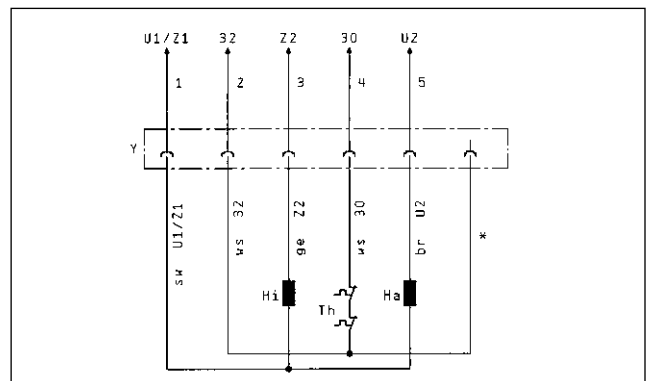
L'utilisation de nos unités de commande vous donne la certitude que les exigences de l'attestation d'examen EU de type sont satisfaites.

AVIS ! Tous les travaux de nature électrique à effectuer sur la pompe ou l'unité de commande doivent être confiés à un électricien confirmé.

Observer les normes respectivement en vigueur (par ex. EN), les directives spécifiques au pays (par ex. VDE) ainsi que les directives de l'exploitant local du réseau d'alimentation.

AVIS ! Ne jamais mettre la fiche de protection du moteur, la prise secteur ou l'extrémité de câble libre dans l'eau ! L'eau qui est susceptible de s'infiltrer peut causer des endommagements.

Câblage pour pompes à courant alternatif (24089)

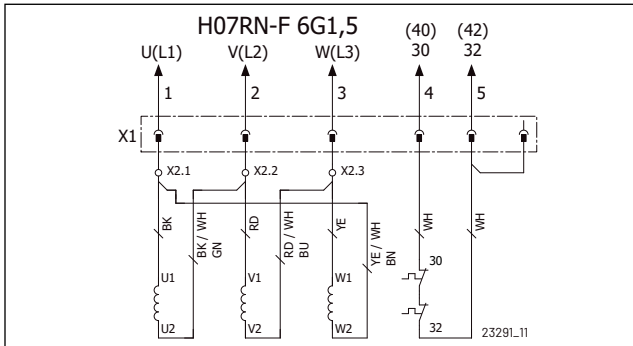


Les pompes à courant alternatif US... Ex ne doivent pas être utilisées sans unité de commande.

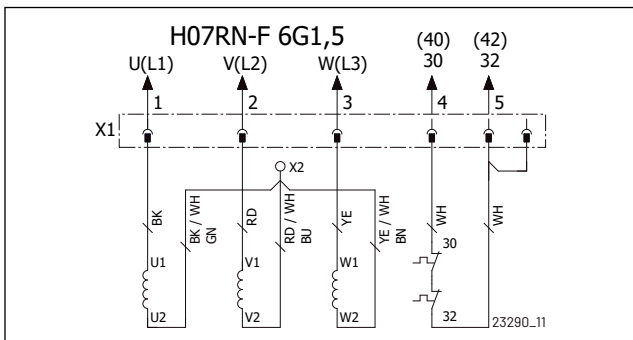
Les pompes à courant alternatif sont protégées par 2 thermostats d'enroulement et par un relais thermique logés dans le coffret de la commande AD4XE ou AD8XE. Les deux condensateurs de service logés dans le coffret de la commande

doivent correspondre aux dimensions décrites dans l'attestation d'examen CE de type :

Capacité 8 μ F et 20 μ F Tolérance \pm 10%
Tension de service 400 V Mode de fonctionnement DB
Câblage pour basse tension (23291)



Câblage pour haute tension (23290)



Les changements de câblage sont à effectuer entre la fiche Coni (Y) et le moteur encastré en utilisant des sertissages (X). La nouvelle connexion sertie doit être réalisée selon les règles de l'art.

Les seuls fusibles de puissance pouvant être utilisés pour la pompe sont des fusibles inertes ou des courts-circuits automatiques possédant les caractéristiques C ou D. Protection requise pour démarrage direct : 16 A.

La pompe est à protéger par un disjoncteur de surintensité. Réglage pour démarrage direct = courant nominal.

Si le dispositif de protection s'est déclenché, la cause doit être supprimée avant de procéder à une remise en marche.

Liaison équipotentielle

Conformément aux normes EN 60079-14 et EN 1127-1, une liaison équipotentielle supplémentaire doit être installée dans les secteurs à risque de déflagration en présence de moyens de service avec conducteurs de protection dans le réseau TN/TT. Les pompes antidéflagrantes possèdent à cet effet une possibilité de raccord au niveau de l'entrée de câble. Dimensionnement selon VDE 0100 partie 540 en Allemagne par exemple.

Selon l'avis du Service de contrôle technique TÜV Nord de mars 2008, une liaison équipotentielle locale supplémentaire n'est pas nécessaire pour les stations de pompage en béton et les cuves composites de Pentair Jung Pumpen dans la zone à risque d'explosion 1 et 2.

Exception: Lorsque des éléments conductibles, tels que par ex. un fourreau de câble ondulé ou une conduite de refoulement métallique, arrivent de l'extérieur au raccord de la cuve. Dans ce cas, une liaison électriquement conductible avec le carter de la/des pompes doit être établie. Pour des raisons de protection anti-corrosion, cette liaison doit être en acier inox.

Sens de rotation

Seulement applicable pour les pompes à courant triphasé. Contrôler le sens de rotation avant le montage ! Lorsque le sens de rotation est correct, la réaction au démarrage a lieu dans le sens inverse de la flèche qui se trouve sur la carcasse du moteur. Des bruits de fonctionnement trop forts ou une performance trop faible de la pompe sont également un signe que le sens de rotation de la pompe n'est pas le bon. Si le sens de rotation de la pompe n'est pas le bon, il faut inverser 2 phases du câble d'alimentation.

⚠ ATTENTION !

La réaction au démarrage peut avoir lieu avec une grande force.

Thermostats d'enroulement

AVIS ! Les thermostats installés en plus dans le bobinage du moteur doivent être branchés en plus du disjoncteur de surintensité. Ils conviennent pour 250 V / 1,2 A (cos phi 0,6) et portent le numéro 30 et 32 dans le raccordement.

Brancher les thermostats de manière à ce que le moteur se déconnecte via le circuit électrique de commande lorsque la température de réaction est atteinte. Une remise en marche automatique ne doit pas être possible après refroidissement du bobinage.

⚠ AVERTISSEMENT !

Après une mise hors marche déclenchée par le limiteur de température, il faut d'abord supprimer la cause de la panne. Une remise en marche manuelle est autorisée après seulement.

Le blocage de remise en marche doit être "méorisé", c'est-à-dire qu'il doit rester actif même après une panne de courant (en Europe, Directive 94/9/CE annexe II 1.5, EN 60079-17 Tab1, B8).

Fonctionnement avec convertisseur de fréquence

L'utilisation de convertisseurs de fréquence est seulement utilisée pour la régulation de la vitesse de rotation des pompes à courant triphasé d'exécution spéciale. Pour des raisons hydrauliques, nous déconseillons l'utilisation en dessous de 30 Hz.

De manière générale, les pompes à courant alternatif ne sont pas appropriées.

AVIS ! Pour des raisons de nature physique, les pompes ne doivent pas fonctionner avec une fréquence supérieure à celle indiquée sur la plaque signalétique. Lorsque la fréquence augmente au-delà de la valeur indiquée sur la plaque signalétique, la puissance absorbée augmente et le moteur est surchargé.

Le type de moteur des pompes à courant triphasé d'exécution spéciale destinées à un service avec convertisseur de fréquence est identifié par un "K" supplémentaire appliqué sur la fiche signalétique (par ex. D90-2/75 CK). De plus, l'extrémité du câble de ces pompes est munie d'un autocollant sur lequel est indiqué qu'elles peuvent fonctionner avec un convertisseur de fréquence.

Les moteurs sont équipés de thermistors (PTC) permettant une protection du bobinage. Il ne doit pas être appliqué de tension supérieure à 2,5 volts aux bornes 40 et 41 de la protection du bobinage. Pour les pompes à protection antidéflagrante, il faut en plus un déclencheur de type de construction contrôlé et satisfaisant aux exigences de l'examen CE de type.

INSTALLATION

La pompe doit être installée conformément aux exemples. Pour les installations devant satisfaire à la norme DIN EN 12056-4, la conduite de refoulement doit être menée en boucle au-dessus du niveau de retenue déterminé localement et elle doit être munie d'un clapet anti-retour.

La vitesse d'écoulement minimum de 0,7 m/s dans la conduite doit être respectée.

AVERTISSEMENT !

Conformément aux lois et règlements concernant la protection antidéflagrante, les pompes ne doivent jamais tourner à vide ou avec trop peu de liquide (aspiration bruyante).

La pompe doit se déconnecter au plus tard dès que le niveau d'eau a atteint le bord supérieur du carter de la pompe. Cette déconnexion doit se faire via un circuit à part (voir dessins). La marche à vide est autorisée exclusivement en dehors de la zone à risque d'explosion pour les travaux de maintenance et les réparations.

En cas de conduite de refoulement de grande longueur, il faut choisir une section de tube de taille plus grande pour éviter les pertes par frottement du tube.

Si nécessaire, percer un trou de 6 mm dans la conduite de refoulement au-dessus du raccord de pression pour permettre une purge permanente du carter de la pompe.

AVIS ! Lorsque la pompe est défectueuse, une partie de l'huile de la chambre à huile peut s'écouler dans la matière à refouler.

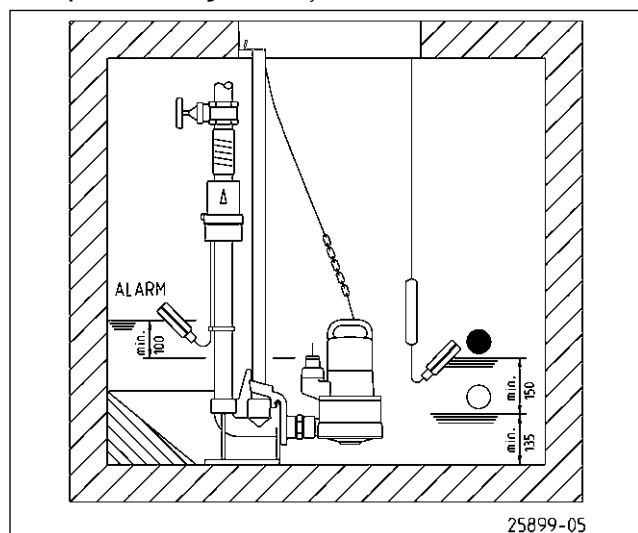
Dimensions de la cuve

Installation individuelle avec pied stabilisateur : 40 x 40 cm

Installation individuelle avec tuyau coulissant : 40 x 60 cm

Installation double : 60 x 60 cm

Exemple de montage avec tuyau coulissant

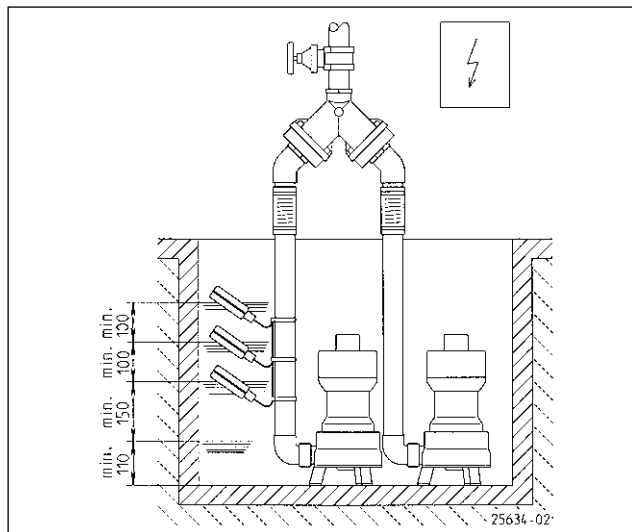


Montage : Cheviller fermement le pied d'assise à la plaque de fond de la cuve collectrice puis monter les tubes de glissement. Monter ensuite la conduite de refoulement, y compris la robinetterie nécessaire, telle que clapet anti-retour et vanne d'arrêt.

Pour terminer, placer la pompe avec la griffe d'accouplement sur le tube de glissement et la descendre à l'aide d'une chaîne fixée à la manille.

Prévoir une possibilité de fixation pour un engin de levage à hauteur suffisante au-dessus de l'ouverture du puits.

Exemple de montage avec pied stabilisateur



Montage : Munir la pompe submersible d'un raccord 90° côté refoulement et la descendre ensuite dans le puits ou la fosse collectrice à l'aide d'une chaîne.

La saisie du niveau peut être effectuée au moyen de différents systèmes. Veuillez consulter les instructions d'utilisation correspondantes pour plus d'informations sur les particularités et les exigences.

MAINTENANCE

L'entretien et le contrôle de ce produit doivent être effectués conformément à la norme EN 12056-4 et EN 60079-14. Pour garantir une sécurité durable d'exploitation de votre installation, nous recommandons de conclure un contrat de maintenance.

AVERTISSEMENT !

Avant tout travail : Couper la pompe et l'unité de commande du réseau et prendre les mesures nécessaires pour qu'elles ne puissent pas être remises sous tension par d'autres personnes.

AVERTISSEMENT !

Vérifier si le câble d'alimentation ne présente aucun endommagement mécanique et chimique. Les câbles endommagés ou pliés doivent être remplacés par le fabricant.

Les pompes à courant alternatif s'avèrent en général inappropriées.

AVIS ! En cas d'utilisation d'une chaîne pour le levage de la pompe, veuillez observer les règlements nationaux respectifs de prévention des accidents. Il est nécessaire de faire contrôler les appareils de levage de façon régulière par un expert conformément aux directives légales.

Contrôle de l'huile

La chambre à huile a une vis de fermeture en laiton qui assure l'étanchéité vers l'extérieur. Pour contrôler la garniture mécanique d'étanchéité, laisser l'huile de la chambre à huile s'écouler, y compris le reste, et la récupérer dans un gobelet gradué.

- S'il y a de l'eau dans l'huile (aspect laiteux de l'huile), il faut en faire la vidange. Contrôler de nouveau au bout de 300 heures

de service, et au plus tard au bout de 6 mois !

- S'il y a toutefois de l'eau et des impuretés dans l'huile, il faut non seulement faire la vidange d'huile, mais remplacer également la garniture mécanique d'étanchéité.

Pour le contrôle de la chambre à huile, il est également possible de remplacer ultérieurement la vis en laiton de la chambre à huile par l'électrode de notre appareil de contrôle d'étanchéité "DKG-Ex".

Vidange d'huile

Procéder à une première vidange d'huile au bout de 300 heures de service et aux autres vidanges respectivement au bout de 1000 heures de service, ceci pour maintenir la sécurité de fonctionnement.

Si le nombre d'heures de service est inférieur à ces données, la vidange d'huile doit être faite au moins une fois par an.

Si les eaux usées pompées contiennent des impuretés fortement abrasives, la fréquence des vidanges d'huile doit être raccourcie en conséquence.

Utiliser de l'huile minérale hydraulique HLP avec une classe de viscosité 22 à 46, telle qu'Esso Nuto ou Mobil DTE 22, DTE 24, DTE 25 pour la vidange de l'huile de la chambre à huile.

La quantité de remplissage est de 350 cm³.

AVIS ! Remplir seulement la quantité d'huile indiquée dans la chambre à huile. Un trop-plein risque de détruire la pompe.

Nettoyage

Pour nettoyer le rotor, lorsque celui-ci est bloqué ou colmaté, dévisser les boulons à six pans creux situés sur la face inférieure de la pompe, enlever les pieds stabilisateurs éventuels et retirer le couvercle du carter de la pompe. Le rotor peut alors être nettoyé.



ATTENTION !

Les rotors usés peuvent avoir des bords tranchants.

Les couples de serrage M_A à appliquer pour la matière des vis A2 est pour M 6: 8 Nm.

PETITE AIDE AU DÉPANNAGE

La pompe ne tourne pas

- Contrôler la tension de réseau (ne pas utiliser de pointe de contrôle)
- Fusible défectueux = éventuellement pas assez puissant (cf. Branchement électrique)
- Câble d'alimentation endommagé = réparation uniquement par le fabricant

La pompe tourne, mais ne refoule pas

- Vider la conduite de refoulement ou le flexible pour que le clapet anti-retour puisse s'ouvrir et l'air s'échapper du carter de la pompe.

Rotor bloqué

- Des matières solides et fibreuses se sont déposées dans le carter de la pompe = nettoyer

Débit réduit

- Carter de la pompe colmaté = nettoyer
- Rotor usé = remplacer
- Mauvais sens de rotation en cas de courant triphasé = faire inverser 2 phases du câble d'alimentation par un électricien spécialisé

U hebt een product van Pentair Jung Pumpen gekocht en daarmee kwaliteit en vermogen aangeschaft. Zorg dat dit vermogen tot zijn recht komt door een installatie volgens de voorschriften, zodat ons product zijn taak tot volle tevredenheid kan uitvoeren. Denk eraan dat schade als gevolg van oneigenlijk gebruik van invloed kan zijn op de garantie. Neem daarom de instructies in de gebruikshandleiding in acht!

Dit toestel kan door kinderen van 8 jaar en ouder alsook door personen met verminderde fysieke, sensorische of mentale vaardigheden of gebrek aan ervaring en kennis gebruikt worden, wanneer hierop toegezien wordt of indien zij onderzocht werden over het veilige gebruik van het toestel en zij de hieruit resulterende gevaren verstaan. Kinderen mogen niet met het toestel spelen. Reiniging en gebruiksonderhoud mogen niet door kinderen zonder toezicht uitgevoerd worden.

Schadepreventie bij uitval

Zoals elk ander elektrisch apparaat kan ook dit product door ontbrekende netspanning of een technisch mankement uitvallen.

Als u door het uitvallen van het product schade (met inbegrip van gevolgschade) kunt oplopen, moet u in het bijzonder de volgende voorzorgsmaatregelen treffen:

- Installatie van een waterpeilafhankelijk (onder bepaalde omstandigheden ook ktriciteitsnetonafhankelijk) alarmsysteem, zodat het alarm nog vóór het optreden van de schade kan worden waargenomen.
- Controle van het gebruikte verzamelreservoir/de schacht tot aan de bovenrand op lekkage voorafgaande aan -uiterlijk echter tijdens- de installatie of ingebruikname van het product.
- Installatie van terugstuwbeveiligingen voor afwateringsobjecten die na uitval van het product door vrijkomend afvalwater beschadigd kunnen raken.
- Installatie van een ander product dat het uitvallen van het product kan opvangen (bijv. een dubbel systeem).
- Installatie van een noodstroomaggregaat.

Aangezien deze voorzorgsmaatregelen ertoe dienen om gevolgschade te voorkomen of tot een minimum te beperken als het product uitvalt, moeten ze als richtlijn van de fabrikant - analoog aan de normatieve specificaties van DIN EN als stand van de techniek - verplicht in acht worden genomen bij het gebruik van het product (OLG Frankfurt/Main, Az. (reg.nr.): 2 U 205/11, 15.06.2012).

VEILIGHEIDSTIPS

Deze handleiding bevat basisinformatie die bij installatie, bediening en onderhoud in acht moet worden genomen. Het is belangrijk ervoor te zorgen dat deze handleiding voorafgaande aan de installatie en ingebruikname door de monteur en het verantwoordelijke personeel/eigenaar wordt gelezen. De handleiding moet steeds beschikbaar zijn op de plaats waar de pomp of de installatie zich bevindt.

Bij het niet opvolgen van de veiligheidsinstructies kan de aanspraak op schadevergoeding vervallen.

In deze handleiding zijn de veiligheidsinstructie extra aangegeven met symbolen. Het niet opvolgen kan tot gevaarlijke situaties leiden.



Algemeen gevaar voor personen



Waarschuwing voor elektrische spanning

LET OP! Gevaar voor machine en functioneren

Personeelskwalificatie

Het personeel voor bediening, onderhoud, inspectie en montage moet gekwalificeerd zijn voor dit werk en zichzelf door een grondige bestudering van de handleiding voldoende geïnformeerd. Verantwoordelijkheidsgebied, competentie en toezicht op het personeel moeten goed geregeld door de eigenaar. Als het personeel niet over de nodige kennis beschikt, dan moet het worden opgeleid en geïnstrueerd.

Veilig werken

De veiligheidsinstructies in deze gebruikshandleiding, de bestaande nationale regelgeving voor de preventie van ongevallen, evenals interne arbeids-, gebruiks- en veiligheidsvoorschriften moeten in acht worden genomen.

Veiligheidsinstructies voor de gebruiker/eigenaar

Er moet worden voldaan aan wettelijke eisen, lokale regelgeving en veiligheidseisen.

Risico's door elektrische energie moeten worden uitgesloten.

Gemorste gevaarlijke afvoerproducten (bijv. explosief, giftig, heet) moet zodanig worden verwijderd dat er geen gevaar optreedt voor mens en milieu. De wettelijke bepalingen moeten in acht worden genomen.

Veiligheidsinstructies voor montage, inspectie en onderhoudswerkzaamheden

In principe moeten werkzaamheden aan de machine alleen worden uitgevoerd bij stilstand. Pompen of aggregaten die stoffen afvoeren die gevaarlijk zijn voor de gezondheid, moeten worden ontsmet.

Onmiddellijk na de voltooiing van de werkzaamheden moeten alle veiligheids- en beschermingsvoorzieningen weer worden geïnstalleerd of in werking gezet. Hun functioneren moet voorafgaande aan de ingebruikname worden gecontroleerd conform de geldende regels en voorschriften.

Eigenmachtige modificaties en vervaardiging van onderdelen

Wijziging of aanpassing van de machine is alleen toegestaan na overleg met de fabrikant. Originele reserveonderdelen en accessoires door de fabrikant zijn er voor de veiligheid. Het gebruik van andere onderdelen kan de aansprakelijkheid voor de gevolgen daarvan teniet doen.

Oneigenlijk gebruik

De betrouwbaarheid van de geleverde machine wordt alleen gegarandeerd bij juist gebruik. De aangegeven grenswaarden in het hoofdstuk "Technische gegevens" mogen in geen enkel geval worden overschreden.

Aanwijzingen voor het voorkomen van ongevallen

Voorafgaande aan montage- of onderhoudswerkzaamheden zet u de werkruimte af en controleert u het hijstoestel op onberispelijke werking.

Werk nooit alleen en gebruik een helm, een veiligheidsbril en veiligheidsschoenen en indien nodig een geschikt veiligheids-harnas.

Voordat u gaat lassen of elektrische apparatuur gaat gebruiken, moet u controleren of er geen explosiegevaar bestaat.

Wanneer mensen in afvalwaterinstallaties werken, moeten zij

worden ingeënt tegen mogelijk daar aanwezige ziektekiemen. Let vanwege uw gezondheid ook heel goed op de hygiëne.

Zorg ervoor dat er geen giftige gassen in de werkruimte aanwezig zijn.

Neem de regels van de arbeidsinspectie in acht en zorg dat er eerste-hulpmateriaal beschikbaar is.

In sommige gevallen kunnen pompen en het af te voeren materiaal heet zijn, dan bestaat er kans op verbranding.

Voor installatie in explosiegevaarlijke gedeeltes zijn bijzondere voorschriften van toepassing!

GEBRUIK

Explosieveilige pompelatorpompen van de serie US zijn geschikt voor het transport van vezelhoudend of sterk vervuild afvalwater zonder stenen uit verzamel-schachten en andere explosiegevaarlijke ruimten.

Bij gebruik moeten de respectievelijke nationale wetgevingen, voorschriften, alsook plaatselijke bepalingen aangehouden worden, zoals bv.

- Opstellen van laagspanningsinstallaties (bv. in Duitsland VDE 0100)
- Veiligheid en arbeidsmiddelen (bv. in Duitsland BetrSichV en BGR 500)
- Veiligheid in afvalwatertechnische installaties (bv. in Duitsland GUV-V C5, GUV-R 104, GUV-R 126)
- Elektrische installaties en bedrijfsmiddelen (bv. in Duitsland GUV-V A2)
- Explosiebeveiliging EN 60079-0, EN 60079-1 en EN 1127-1: 2011.

Bij afwijkende gebruiksvoorwaarden in explosiegevaarlijke bereiken, vraag de plaatselijke bevoegde instanties. In Duitsland zijn dit bv. Gewerbeaufsicht, TÜV, Bauamt of Berufsgenossenschaft.

In de wetgeving over bescherming van veiligheid en gezondheid bij het inzetten van bedrijfsmiddelen en het gebruik ervan bij de arbeid, over veiligheid bij het bedrijf van te monitoren installaties en over de organisatie van operationele veiligheid, artikel 1 bedrijfsveiligheidsvoorschrift (BetrSichV) zijn constructie en bedijf van deze installatie geregeld.

Bedrijfsmodi

bij 40° C transportmediumtemperatuur:

Motor ondergedompeld: Continue bedrijf (S1)

Motor boven: Korte bedrijfsduurmodus S2; zie techn. gegevens

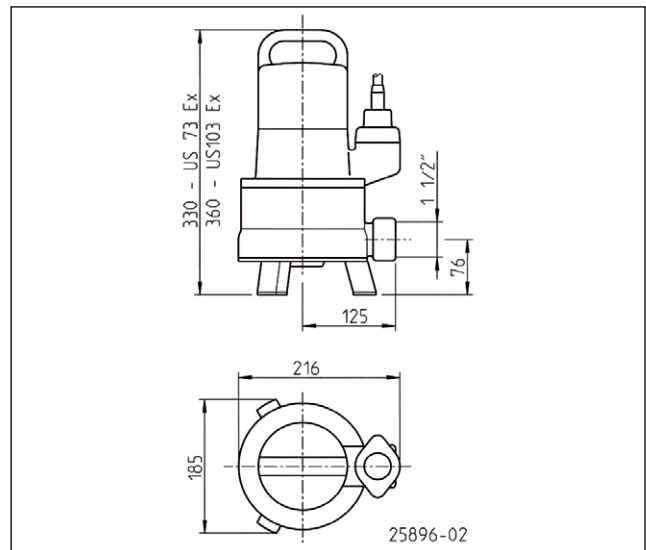
Motor boven: Uitzetbedrijf S3; zie techn. gegevens

Bij droge opslag is de pompelator tot -20° C vorstveilig. Ingebouwd mag zij in het water echter niet bevriezen.

Transport

De pomp moet fundamenteel aan de draaggreep en niet aan de toevoerleidingskabel opgetild worden! Het laten zakken van de pomp in diepere schachten of groeven mag uitsluitend met touw of ketting gebeuren.

Afmetingen [mm]



ELEKTRISCHE AANSLUITING

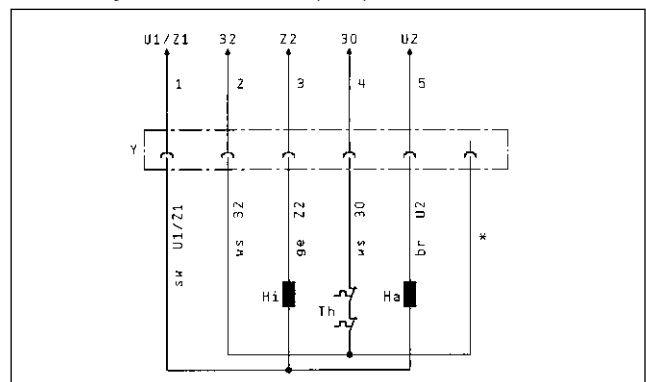
Door het gebruik van onze sturingen heeft u de zekerheid dat de vereisten uit het EU-typeonderzoek vervuld zijn.

LET OP! Enkel een begaafd elektricien mag aan pomp of sturing elektrische werkzaamheden uitvoeren.

De respectievelijk geldende normen (bv. EN), landspecifieke voorschriften (bv. VDE) alsook de voorschriften van de plaatselijke stroomvoorzieningsmaatschappij moeten nageleefd worden.

LET OP! Stroomnetstekker nooit in water leggen! Eventueel indringend water kan tot storingen leiden.

Schakeling voor wisselstroompompen (24089)

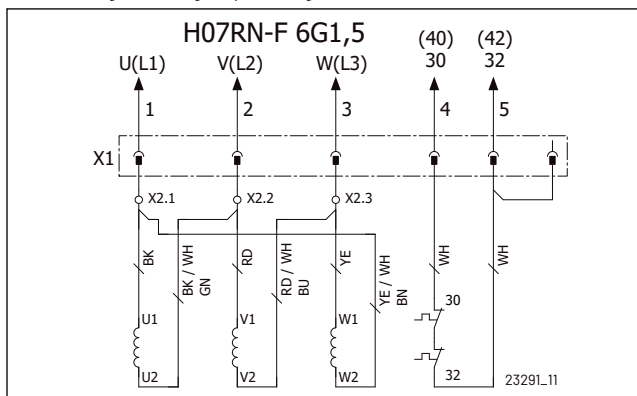


Wisselstroompompen US...Ex mag zonder sturing niet gewerkt worden.

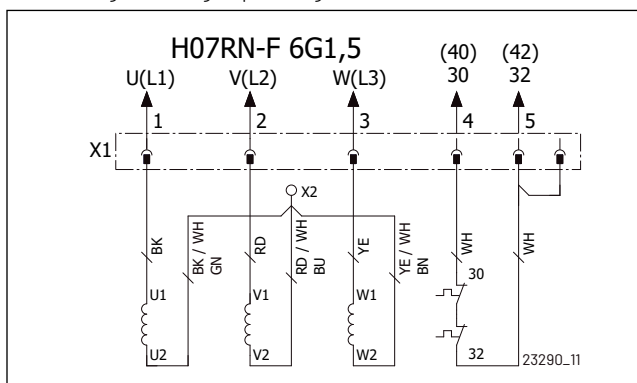
De pompen in wisselstroomuitvoering zijn door 2 wikkelings-thermostaten en een motorbeveiliging in de sturing AD4XE of AD8XE beveiligd. De beide bedrijfscondensatoren in de sturing moeten overeenstemmen met de metingen die in het typeonderzoek beschreven zijn:

Capaciteit 8 µF resp. 20 µF Tolerantie ± 10%
Bedrijfsspanning 400 V Bedrijfsmodus DB

Schakeling voor lage spanning (23291)



Schakeling voor hoge spanning (23290)



Schakelingswijzigingen moeten met gebruik van klemverbinders (X) tussen Coni-stekkerverbinding (Y) en inbouwmotor gebeuren. De nieuwe klemverbinding moet technisch correct tot stand gebracht worden.

Als backup-zekeringen voor de pomp mogen uitsluitend trage zekeringen of automaten met C- of D-karakteristieken gebruikt worden. Vereiste zekering bij direct-start: 16 A.

De pomp moet door een overstromstrigger beveiligd worden. Instelling bij direct-start = nominale stroom.

Wanneer de beveiligingsinstallatie triggert, moet voor het opnieuw inschakelen de storingsoorzaak verholpen worden.

Potentiaalcompensatie

Volgens EN 60079-14 en EN 1127-1 moet in explosiegevaarlijke bereiken bij bedrijfsmiddelen met beschermingsgeleiders in het TN/TT-net een extra potentiaalcompensatie geïnstalleerd worden. Ex-pompen bezitten hiervoor een aansluitmogelijkheid aan de kabelinvoering. Dimensionering bv. in Duitsland volgens VDE 0100 deel 540.

Volgens stellingname van de TÜV Nord van maart 2008 is voor betonnen en kunststof schachten van Pentair Jung Pumpen in Ex-zone 1 en 2 geen extra potentiaalcompensatie noodzakelijk.

Uitzondering: Wanneer elektrisch geleidende onderdelen, zoals bv. een kabelbescherming uit gegolfde buis of een metalen persleiding van buiten naar de schachtaansluiting leiden. In deze gevallen moet een elektrisch geleidende verbinding met de behuizing van de pomp(en) gemaakt worden. Voor deze verbinding moet om corrosiebeschermingsredenen roestvrijstaal gebruikt worden.

Draairichting

Geldt uitsluitend voor draaistroompompen. Voor de inbouw moet de draairichting gecontroleerd worden! Bij juiste draairichting gebeurt de opstartdruk in tegengestelde richting van de draairichtingspijl op de motorbehuizing. Luidruchtige bedrijfsgeluiden of te gering pompvermogen van de reeds ingebouwde pomp duiden eveneens op verkeerde draairichting. Bij verkeerde draairichting moeten 2 fazen van de toevoerleiding omgewisseld worden.

⚠️ VOORZICHTIG!

De opstartdruk kan zeer krachtig gebeuren.

Wikkelingsthermostaten

LET OP! Bijkoment bij overstromstrigger resp. motorbeveiligingsschakelaar moeten in de motorwikkeling ingebouwde thermostaten aangesloten worden. Deze zijn voor 250 V / 1,2 A (cos phi 0,6) geschikt en aansluitmatig met 30 en 32 gekenmerkt.

De thermostaten moeten zo aangesloten worden dat bij het bereiken van de drempeltemperatuur de motor via het stuurstroombestuur afgeschakeld wordt. Een automatisch opnieuw inschakelen mag na afkoeling van de wikkeling niet mogelijk zijn.

⚠️ WAARSCHUWING!

Na het afschakelen door de temperatuurbegrenzer moet eerst de storingsoorzaak verholpen worden. Pas dan mag manueel opnieuw ingeschakeld worden.

De blokkering tegen opnieuw inschakelen moet "nulspanningsveilig" zijn, d.w.z. ook na een spanningsuitval moet de blokkering behouden blijven (in Europa Richtlijn 94/9/EG bijlage II 1.5, EN 60079-17 tab1, B8).

Bedrijf aan een frequentieomvormer

Frequentieomvormers mogen uitsluitend voor de toerentalregeling van draaistroompompen in speciale uitvoering gebruikt worden! Om hydraulische redenen raden wij af om onder de 30 Hz te werken.

Wisselstroompompen zijn in het algemeen ongeschikt.

LET OP! Om fysische redenen kan met pompen niet met een hogere frequentie dan op het typeplaatje aangegeven gewerkt worden. Bij een frequentieverhoging boven het typeplaatje stijgt de vermogensopname en wordt de motor overbelast.

Bij draaistroompompen in speciale uitvoering voor het frequentieomvormerbedrijf is het motortype op het typeplaatje met een bijkomende "K" gekenmerkt (bv. D90-2/75 CK). Bijkomend hebben deze pompen aan het leidinguiteinde een sticker, die op de bedrijfsmogelijkheid met een frequentieomvormer wijst.

De motoren zijn met thermistoren (PTC) als wikkellingsbescherming uitgerust. Aan de klemmen 40 en 41 van de wikkellingsbescherming mag geen spanning > 2,5 Volt aangelegd worden! Bij explosiebeveiligde pompen is bovendien een typegetest vrijgavetoestel vereist, dat rekening houdt met de EG-typetest.

INBOUW

De pomp moet overeenkomstig de voorbeelden ingebouwd worden. Bij installaties volgens EN 12056-4 moet de drukleiding tot boven het plaatselijk vastgelegde terugstroomniveau worden geleid en met een terugslagklep beveiligd worden.

De minimum stromingssnelheid van 0,7 m/s in de buisleiding moet aangehouden worden.

WAARSCHUWING!

Volgens de wetgevingen en voorschriften voor explosiebeveiliging mogen deze pompen nooit droog lopen of in snurkbedrijf werken.

De pomp moet uiterlijk dan afschakelen, wanneer de waterstand de bovenkant van de pompbehuizing bereikt (zie inbouwvoorbeelden). Deze afschakeling moet via een separaat schakelcircuit gebeuren. Het droog lopen mag uitsluitend buiten het Ex-bereik voor onderhouds- en inspectiedoeleinden gebeuren.

Bij langere persleiding moet ter vermindering van buiswrijvingsverliezen een overeenkomstig grotere buisdiameter gekozen worden.

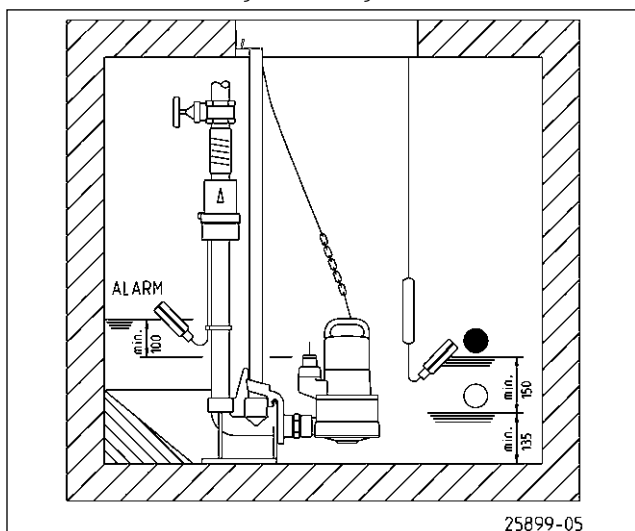
In geval van nood wordt voor een continue ontluchten van de pompbehuizing boven de afvoeraansluiting een 6-mm opening in de persleiding geboord.

LET OP! Bij een defecte pomp kan een deel van de oliekamervulling in het transportmedium terecht komen.

Schachtafmetingen

Enkele installatie met standvoet: 40 x 40 cm
 Enkele installatie met geleidestang: 40 x 60 cm
 Dubbele installatie: 60 x 60 cm

Inbouwvoorbeeld met geleidestang

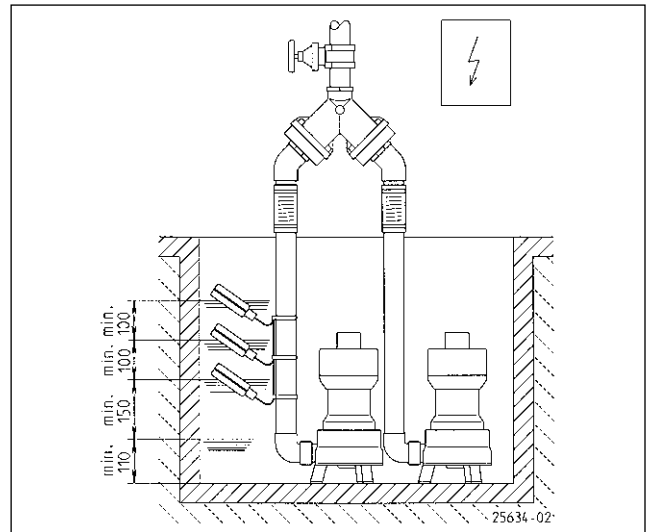


Montage: De koppelingsvoet vast op de bodem van de verzamel-schacht vastpluggen en dan de geleidestangen monteren. Daarna de persleiding inclusief de vereiste armaturen zoals terugslagklep en afsluitschuif inbouwen.

Tenslotte de pomp met de aangeschroefde koppelingsklauwen op de geleidestang plaatsen en met een ketting, die aan schakels bevestigd wordt, laten zakken.

Boven de schachtopening moet op voldoende hoogte een bevestigingsmogelijkheid voor een heftoestel voorzien worden.

Inbouwvoorbeeld met standvoet



Montage: De pomp wordt aan de drukzijde van een 90°-aansluiting voorzien en dan met een ketting in de schacht of in de verzamelgroef geplaatst.

De niveaumeting kan via verschillende systemen gebeuren. Bijzonderheden en vereisten vindt u in de overeenkomstige gebruikshandleiding.

ONDERHOUD

Onderhoud en inspectie van dit product moet worden uitgevoerd volgens EN 12056-4 en EN 60079-14. Om een permanente operationele betrouwbaarheid van uw installatie te garanderen, raden wij aan een onderhoudscontract te sluiten.

WAARSCHUWING!

Voor elke werkzaamheid: Pomp en sturing van het net scheiden en verzekeren dat deze door andere personen niet opnieuw onder spanning kan gezet worden.

WAARSCHUWING!

De stroomkabel op mechanische en chemische beschadiging controleren. Beschadigde of geknikte stroomkabel moeten door de fabrikant worden vervangen.

LET OP! Bij gebruik van een ketting voor het optillen van de pomp, volg de overeenkomstige nationale voorschriften ter voorkoming van ongevallen op. Heftoestellen moeten regelmatig door een vakkundige volgens de wettelijke voorschriften gecontroleerd worden.

Ole controle

De oliekamer is door een messing schroef naar buiten afgedicht. Voor controle van de glijringdichting wordt de olie van de oliekamer inclusief de resterende hoeveelheid afgelaten en in een zuivere meetbeker opgevangen.

- Is de olie met water doordrongen (melkachtig), moet een oliewissel gedaan worden. Na nogmaals 300 bedrijfsuren, max. echter na 6 maanden, opnieuw controleren!

- Is de olie echter met water en vuil doordrongen, moet naast de olie ook de glijringdichting vervangen worden.

Ter controle van de oliekamer kan, ook op een later tijdstip, de elektrode van onze afdichtingscontrole "DKG-Ex" in plaats van de messing schroef gemonteerd worden.

Oliewissel

Voor het behouden van de werkingszekerheid moeten een eerste oliewissel na 300 en verdere oliewissels na telkens 1000 bedrijfsuren uitgevoerd worden.

Bij geringere bedrijfsuren moet echter minstens eenmaal per jaar een oliewissel uitgevoerd worden.

Wordt afvalwater met sterk abrasieve bijmengsels getransporteerd moeten de oliewissels in overeenkomstig kortere intervallen voorzien worden.

Voor de wissel van de oliekamervulling moet hydraulisch-minerale olie HLP van viscositeitsklasse 22 tot 46 gebruikt worden, bv. Esso Nuto of Mobil DTE 22, DTE 24, DTE 25.

De vulhoeveelheid bedraagt 350 cm³.

Let op! De oliekamer mag uitsluitend met de aangegeven oliehoeveelheid gevuld worden. Een overvullen leidt tot vernieling van de pomp.

Reiniging

Voor de reiniging van het loopwiel bij blokkering of verstopping worden de binnenzeskantschroeven aan de onderzijde van de pomp uitgedraaid, de eventueel voorhanden zijnde standvoeten afgenomen en het deksel uit de pompbehuizing getrokken. Nu kan het loopwiel gereinigd worden.



VOORZICHTIG!

Versleten loopwielen kunnen scherpe kanten hebben.

Het aantrekmoment M_A voor schroefmateriaal A2 bedraagt voor M6: 8 Nm.

KLEINE HULP BIJ STORINGEN

Pomp werkt niet

- Netspanning controleren (geen testpin gebruiken)
- Zekering defect = eventueel te zwak (zie elektrische aansluiting)
- Nettoevoerleiding beschadigd = herstelling uitsluitend door de fabrikant

Pomp loopt, doch transporteert niet

- Persleiding resp. slang leegmaken zodat de terugslagklep opent en de lucht uit de pompbehuizing kan ontsnappen

Loopwiel geblokkeerd

- Vast materiaal en vezelmateriaal hebben zich in de pompbehuizing vastgezet = reinigen

Verminderde capaciteit

- Pompbehuizing verstopt = reinigen
- Loopwiel versleten = vervangen
- Verkeerde draairichting bij draaistroom = 2 fazen van de toevoerleiding door een elektricien laten omwisselen

Avete acquistato un prodotto Pentair Jung Pumpen di elevate prestazioni e qualità. Eseguire un'installazione conforme alle istruzioni operative per garantire che il nostro prodotto rispecchi pienamente le aspettative dell'acquisto. I danni causati da un uso non conforme invalidano la garanzia. Osservare quindi le indicazioni delle istruzioni di funzionamento!

Il presente apparecchio può essere utilizzato da bambini a partire da 8 anni e da persone con disabilità fisiche, sensoriali o mentali o carenza di esperienza e conoscenze, se sottoposti alla supervisione o sono state istruite sull'uso dell'apparecchio e ne hanno compreso i pericoli risultanti. Ai bambini non è consentito giocare con l'apparecchio. La pulizia e la manutenzione dell'utente non può essere eseguita da bambini senza supervisione.

Prevenzione dei danni in caso di guasto

Come ogni altro apparecchio elettronico, anche questo prodotto subisce la tensione di rete errata o altri difetti tecnici.

Qualora il malfunzionamento del prodotto possa causare un danno (anche indiretto), è necessario mettere in atto particolari misure preventive in base alle proprie valutazioni:

- Installazione di un sistema di allarme legato al livello dell'acqua (a seconda delle condizioni anche indipendente dalla rete) in modo che l'allarme si attivi prima del verificarsi di un danno.
- Verifica della tenuta del serbatoio di raccolta / pozzetto fino al bordo superiore prima - o al più tardi durante - il montaggio e/o la messa in funzione del prodotto.
- Installazione di protezioni dal ristagno per gli elementi di scarico nei quali può verificarsi un danno dovuto alla fuoriuscita di acqua di scarico dopo un malfunzionamento.
- Installazione di un ulteriore prodotto, che possa compensare il malfunzionamento del prodotto (es. impianto doppio).
- Installazione di un apparecchio di corrente d'emergenza

Dato che queste misure preventive servono ad evitare e/o ridurre al minimo i danni indiretti in caso di malfunzionamento del prodotto, devono essere obbligatoriamente rispettate come istruzioni del produttore durante l'utilizzo del prodotto, in maniera analoga alle indicazioni normative della norma DIN EN come stato della tecnica (OLG Frankfurt/Main, Az.: 2 U 205/11, 15.06.2012).

INDICAZIONI DI SICUREZZA

Le presenti istruzioni di funzionamento contengono informazioni di base da rispettare in fase di installazione, funzionamento e manutenzione. È importante che le istruzioni di funzionamento vengano lette dall'installatore e dal personale specializzato/gestore prima del montaggio e della messa in funzione. Le istruzioni devono essere sempre disponibili sul luogo di impiego della pompa e dell'impianto.

Il non rispetto delle indicazioni di sicurezza può causare la perdita di eventuali diritti di risarcimento danni.

Nelle presenti istruzioni di funzionamento le indicazioni di sicurezza sono contrassegnate con determinati simboli. L'inosservanza può essere pericolosa.



Pericolo generico per le persone



Pericolo tensione elettrica

Avviso! Pericolo per macchinari e funzionamento

Qualificazione del personale

Il personale per l'uso, la manutenzione, l'ispezione e il montaggio deve presentare un livello di qualifica conforme e deve essersi informato studiando esaurientemente le istruzioni di funzionamento. Le aree di responsabilità, competenza e il monitoraggio del personale devono essere regolamentate in modo preciso dal gestore. Se il personale non dispone del giusto grado di conoscenze richieste, è necessario provvedere all'istruzione e alla formazione dello stesso.

Operazioni in consapevolezza della sicurezza

Rispettare le indicazioni di sicurezza presenti nelle istruzioni di funzionamento, le normative in vigore a livello nazionale sulla prevenzione degli infortuni, nonché eventuali normative sul lavoro, funzionamento e sulla sicurezza.

Indicazioni di sicurezza per il gestore/utente

Le disposizioni in vigore, le normative locali e le disposizioni in materia di sicurezza devono essere rispettate.

Eliminare i pericoli dovuti all'energia elettrica.

Le perdite di liquidi pompati pericolosi (ad es. liquidi esplosivi, velenosi, bollenti) devono essere gestite in modo che non costituiscano un pericolo per le persone o per l'ambiente. Osservare le norme in vigore.

Indicazioni di sicurezza per le operazioni di montaggio, ispezione e manutenzione

In linea di principio si devono eseguire operazioni solo a macchina spenta. Le pompe o i gruppi che pompano sostanze pericolose per la salute devono essere decontaminati.

Subito dopo il termine delle operazioni si devono reinstallare e rimettere in funzione tutti i dispositivi di sicurezza e protezione. La loro efficienza deve essere controllata prima della rimessa in esercizio, in ottemperanza alle attuali norme e disposizioni in materia.

Modifiche autonome e produzione dei pezzi di ricambio

Le modifiche alla macchina sono consentite solo in accordo con il produttore. I pezzi di ricambio originali e gli accessori autorizzati dal produttore garantiscono la sicurezza. L'uso di altri pezzi può invalidare la responsabilità per le conseguenze che ne dovessero derivare.

Modalità di funzionamento non consentite

La sicurezza di funzionamento della macchina acquistata è garantita solo da un utilizzo conforme alle disposizioni. I valori limite indicati nel capitolo "Specifiche tecniche" non devono essere superati in nessun caso.

Indicazioni per la prevenzione degli incidenti

Prima di eseguire operazioni di montaggio o manutenzione, bloccare l'area di lavoro e verificare che il sollevatore funzioni in modo irrepreensibile.

Non eseguire mai lavori da soli; utilizzare sempre casco e occhiali di protezione e scarpe di sicurezza, nonché, se necessario, imbracatura di sicurezza idonea.

Prima di eseguire saldature o utilizzare dispositivi elettrici, controllare che non ci siano pericoli di esplosione.

Se nell'impianto per acque cariche lavorano persone, queste de-

vono essere vaccinate contro eventuali agenti patogeni presenti nell'area di lavoro. Prestare attenzione alla pulizia e alla salute. Accertarsi che nell'area di lavoro non siano presenti gas velenosi. Osservare le normative sulla sicurezza del lavoro e tenere a disposizione il kit di primo soccorso.

In alcuni casi la pompa e il mezzo potrebbero essere incandescenti, pericolo di ustioni.

Per il montaggio in aree a rischio di esplosione sono valide specifiche normative.

USO

Le pompe sommerse antideflagranti della serie US sono indicate per il pompaggio di acque di scarico contenenti fibre o altamente inquinate senza pietre da pozzi di raccolta e altri ambienti a pericolo d'esplosione.

Per l'uso delle pompe si devono rispettare le relative leggi, normative nazionali e le direttive locali, ad es.

- Costruzione di impianti a elettrici (ad es. in Germania VDE 0100)
- Sicurezza e attrezzature di lavoro (ad es. in Germania BetrSichV e BGR 500)
- Sicurezza negli impianti di trattamento delle acque reflue (ad es. in Germania GUV-V C5, GUV-R 104, GUV-R 126)
- Impianti elettrici e mezzi di produzione (ad es. in Germania GUV-V A2)
- Antideflagrazione EN 60079-0, EN 60079-1 e EN 1127-1.

In caso di differenti condizioni d'uso in aree a pericolo d'esplosione rivolgersi alle autorità locali competenti. In Germania rivolgersi ad es. all'ispettorato del lavoro, al TÜV, all'ufficio edile o alle associazioni di categoria.

Nell'ordinanza sulla sicurezza e la tutela della salute in fase di predisposizione dei mezzi operativi e del relativo uso, sulla sicurezza durante il funzionamento di impianti che necessitano di monitoraggio e sull'organizzazione della tutela sul luogo di lavoro, articolo 1 dell'ordinanza sulla sicurezza operativa (BetrSichV) sono regolamentati la realizzazione e il funzionamento dei presenti impianti.

Modalità di funzionamento

Temperatura del liquido pompato: 40° C

Motore sommerso: Funzionamento continuo S1

motore emerso: Funzionamento breve S2; v. dati tecnici

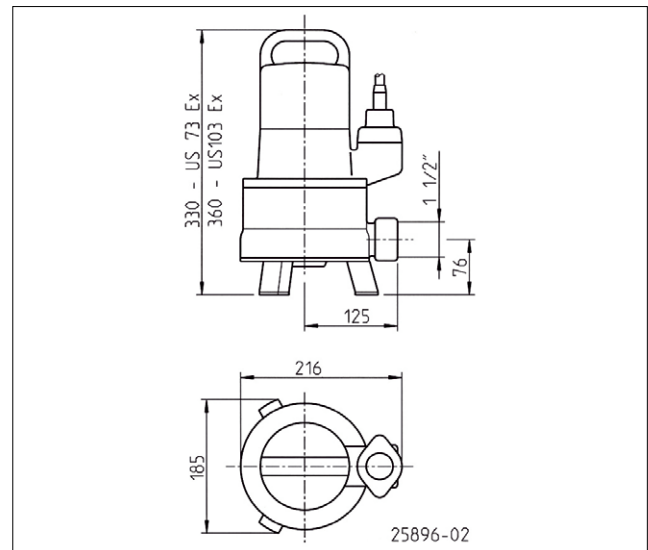
motore emerso: Funzionamento alternato S3; v. dati tecnici

Durante la conservazione all'asciutto la pompa sommersa è protetta dal congelamento fino a -20° C. La pompa installata non deve tuttavia gelare nell'acqua.

Trasporto

La pompa deve essere sollevata dalla maniglia di trasporto e non dal cavo di alimentazione! L'installazione della pompa in pozzi più profondi o in fosse deve essere eseguita solo con corde o catene.

Misure [mm]



COLLEGAMENTO ELETTRICO

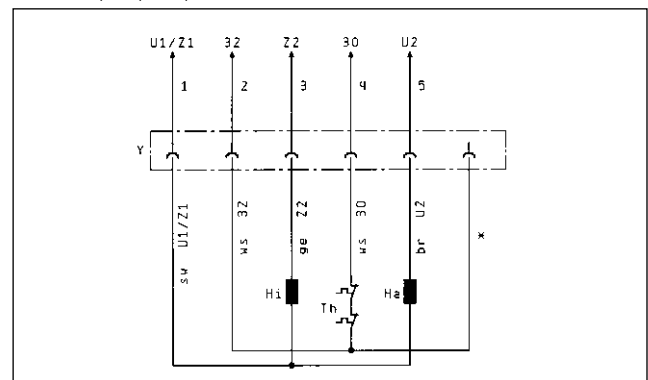
Mediante l'uso dei nostri comandi si ha la certezza della conformità ai requisiti dell'attestato di certificazione EU.

AVVISO! Solo un elettricista esperto può eseguire interventi elettrici alla pompa o al comando.

Rispettare le norme valide (ad es. EN), le direttive nazionali (ad es. VDE) e le normative delle compagnie di fornitura elettrica locali.

AVVISO! Non immergere mai in acqua le estremità dei cavi! L'eventuale penetrazione dell'acqua può causare guasti.

Circuito per pompe a corrente alternata monofase (24089)

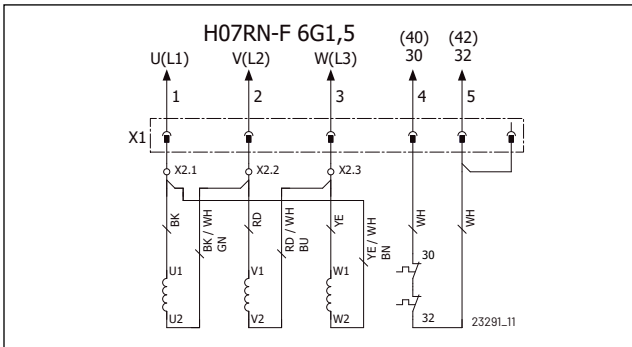


Pompe a corrente alternata US...Ex non possono essere messe in funzione senza comando.

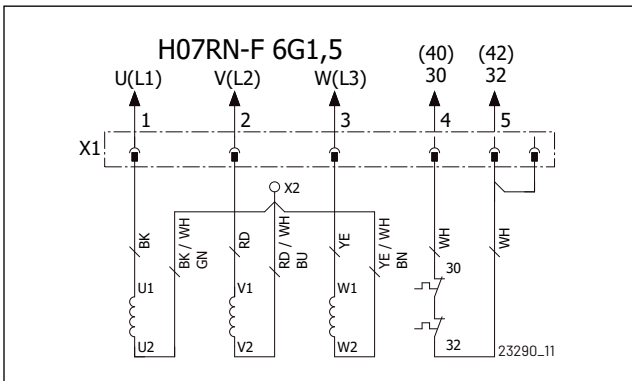
Le pompe in versione a corrente alternata sono protette da 2 termostati di avvolgimento e un salvamotore nel comando AD 4 XE o AD 8 XE. Entrambi i condensatori di esercizio nel comando devono essere conformi alle dimensioni descritte nell'attestato di certificazione:

Capacità 8 µF e 20 µF Tolleranza ± 10%
Tensione d'esercizio 400 V Modalità di funzionamento DB

Circuito per bassa tensione (23291)



Circuito per alta tensione (23290)



Le modifiche al circuito devono essere eseguite utilizzando connettori a compressione (X) tra la spina Coni (Y) e il motore incorporato. Il nuovo connettore a compressione deve essere creato a regola d'arte.

Come prefusibili per la pompa si devono utilizzare solo fusibili inerti o dispositivi automatici di tipo C o D. Fusibile necessario per l'avvio diretto: 16 A.

La pompa deve essere protetta mediante sganciatore di sovracorrente. Impostazione per l'avvio diretto = corrente nominale.

Se il dispositivo di protezione è scattato, prima della riattivazione si deve risolvere la causa del guasto.

Compensazione del potenziale

Secondo la EN 60079-14 e EN 1127-1 nelle aree a pericolo d'esplosione in presenza di mezzi operativi con conduttori di protezione nella rete TN/TT si deve installare una compensazione del potenziale aggiuntiva. Le pompe Ex sono dotate di possibilità di collegamento all'ingresso cavo. Dimensionamento ad es. in Germania secondo VDE 0100 parte 540.

Secondo il parere di TÜV Nord del Marzo 2008 per i pozzi in cemento e plastica di Pentair Jung Pumpen nella zona Ex 1 e 2 non è necessario un'ulteriore compensazione del potenziale.

Eccezione: se si installano pezzi conduttivi, ad es. un proteggicavo di guaina per tubi o un tubo di mandata metallico dall'esterno del collegamento del pozzetto. In questo caso si deve generare un collegamento elettrico conduttivo con l'alloggiamento della pompa. Per motivi di corrosione nel collegamento si deve utilizzare acciaio inossidabile.

Direzione di rotazione

Vale solo per le pompe a corrente trifase. Prima dell'installazione verificare la direzione di rotazione! In caso di direzione di rotazione corretta, il contraccolpo di avvio si verifica in senso opposto alla freccia della direzione di rotazione sull'alloggiamento del

motore. Una forte rumorosità di funzionamento o basse prestazioni della pompa già installata indicano un'errata direzione di rotazione. In caso di errata direzione di rotazione si devono invertire le 2 fasi della linea di alimentazione.

⚠ ATTENZIONE!

Il contraccolpo di avvio può verificarsi con una forza elevata.

Termostati di avvolgimento

AVVISO! Oltre ad uno sganciatore di sovracorrente o un salvamotore si devono collegare i termostati installati nell'avvolgimento del motore. Essi sono indicati per 250 V / 1,2 A (cos phi 0,6) e contrassegnati con 30 e 32 per il collegamento.

I termostati devono essere collegati in modo che al raggiungimento della temperatura di risposta il motore si spenga mediante il circuito della corrente di controllo. Non deve essere possibile una riattivazione automatica dopo il raffreddamento dell'avvolgimento.

⚠ AVVERTENZA!

Dopo la disattivazione mediante limitatore di temperatura si deve prima risolvere la causa del guasto. Solo allora sarà possibile riattivare manualmente.

Il blocco di riattivazione deve essere "protetto da tensione zero", vale a dire il blocco deve restare attivo anche dopo un'interruzione dell'alimentazione (come da Direttiva Europea 94/9/CE Allegato II 1.5, EN 60079-17 Tab1, B8).

Funzionamento con convertitore di frequenza

I convertitori di frequenza possono essere impiegati solo per la regolazione della velocità delle pompe a corrente trifase in versione speciale! Per motivi idraulici si sconsiglia il funzionamento al di sotto dei 30 Hz.

Le pompe a corrente alternata non sono solitamente adeguate.

AVVISO! Per motivi fisici, le pompe non possono essere messe in funzione ad una frequenza superiore a quella sulla targhetta identificativa. In caso di aumento della frequenza oltre il valore della targhetta identificativa, il consumo di energia aumenta e il motore viene sovraccaricato.

In caso di pompe a corrente trifase in versione speciale per il funzionamento con convertitore di frequenza, il tipo di motore sulla targhetta identificativa è contrassegnato con un'ulteriore "K" (ad es. D90-2/75 CK). Inoltre queste pompe presentano un adesivo all'estremità della linea, sul quale è indicata la possibilità di funzionamento con convertitore di frequenza.

I motori sono dotati di conduttori a freddo (PTC) come protezione di avvolgimento. Ai morsetti 40 e 41 della protezione di avvolgimento non deve essere presente una tensione > 2,5 Volt! In caso di pompe antideflagranti è necessario un dispositivo sganciatore certificato che osservi i requisiti dell'attestato di certificazione CE.

INSTALLAZIONE

La pompa deve essere installata secondo il corrispondente esempio. Per installazioni secondo la norma DIN EN 12056-4, la linea di mandata deve essere installata come curva sui livelli di ristagno stabiliti in loco e protetta con una valvola di non ritor-

no integrata.

La velocità di portata minima di 0,7 m/s nella condotta deve essere rispettata.

AVVERTENZA!

Secondo le leggi e le normative sull'antideflagrazione le pompe non devono mai funzionare a secco o con risucchio.

La pompa deve essere disattivata al più tardi quando il livello d'acqua ha raggiunto il bordo superiore dell'alloggiamento pompa (vedi disegni). Questa disattivazione deve avvenire mediante circuito di commutazione separato. Il funzionamento a secco può avvenire esclusivamente al di fuori dell'area Ex ai fini di manutenzione e ispezione.

In caso di linea di mandata più lunga si deve scegliere una sezione di condotta più grande al fine di evitare perdite di frizione.

Se necessario si deve eseguire un foro di 6 mm nella linea di mandata al di sopra del bocchettone di mandata per far sfidare l'alloggiamento della pompa.

AVVISO! In caso di pompa difettosa una parte del rabbocco della camera d'olio può riversarsi nel mezzo di pompaggio.

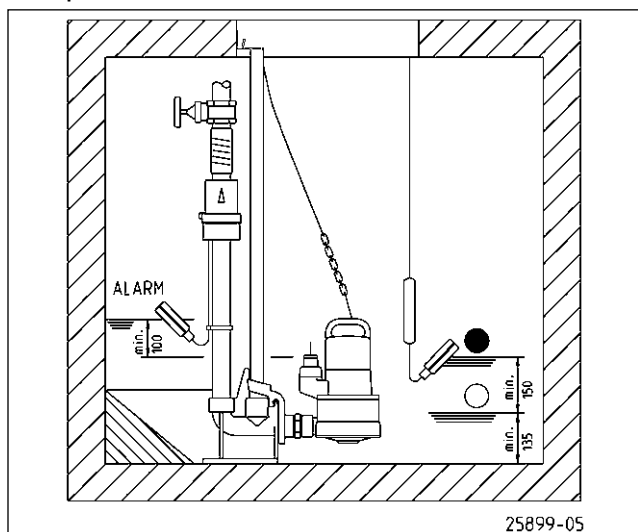
Misure pozzetto

Impianto singolo con supporto: 40x40 cm

Impianto singolo con tubo scorrevole: 40 x 60 cm

Impianto doppio: 60 x 60 cm

Esempio di installazione

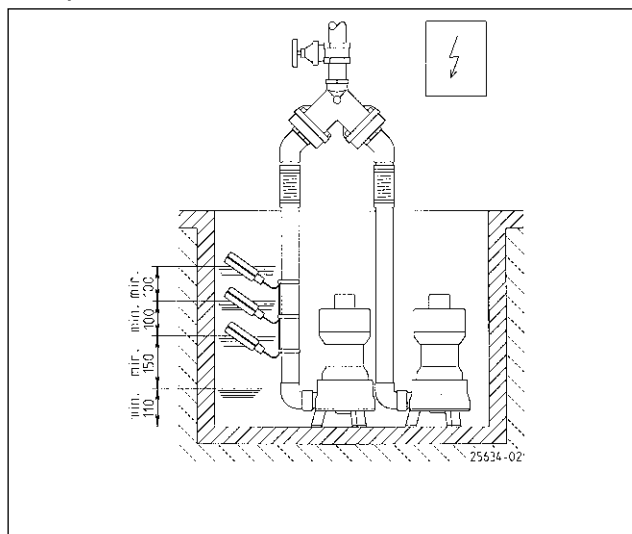


Montaggio: Ancorare il piede di accoppiamento saldamente al suolo del pozzo di raccolta e quindi montare le guide. Collegare quindi il tubo di mandata con le dotazioni necessarie, valvole di ritorno e valvola a saracinesca.

In fine posizionare la pompa con il dente d'innesto avvitato sulle guide e calarla con una catena fissata alla maniglia.

Sull'apertura del pozzo si deve predisporre ad altezza sufficiente un sistema di fissaggio per un apparecchio di sollevamento.

Esempio di installazione



Montaggio: La pompa sommersa viene dotata dal lato di mandata di un collegamento a 90° e può essere installata nel pozzetto o nella fossa di raccolta con una catena.

Il rilevamento del livello può avvenire mediante diversi sistemi. Per le caratteristiche e i requisiti consultare le rispettive istruzioni per l'uso.

MANUTENZIONE

La manutenzione e l'ispezione di questo prodotto deve essere eseguita in conformità alla norma EN 12056-4 e EN 60079-14. Al fine di garantire una sicurezza di funzionamento permanente, consigliamo di stipulare un contratto di manutenzione.

AVVERTENZA!

Prima di ogni intervento: Staccare la pompa e il comando dalla rete elettrica e accertarsi che non possano essere messi nuovamente sotto tensione da altre persone.

AVVERTENZA!

Verificare la presenza di danni chimici e meccanici alla linea di alimentazione elettrica. I cavi danneggiati o piegati devono essere sostituiti dal produttore.

AVVISO! In caso di utilizzo di una catena per il sollevamento della pompa, rispettare le normative nazionali in materia di prevenzione degli infortuni. I mezzi di sollevamento devono essere controllati regolarmente da un perito secondo le normative vigenti.

Controllo dell'olio

La camera dell'olio è isolata dall'esterno mediante una vite di ottone. Per controllare l'anello di tenuta, la quantità residua di olio della camera dell'olio viene scaricata e raccolta in un misurino pulito.

- Se l'olio presenta acqua in eccesso (latteo), è necessario sostituire l'olio. Controllare nuovamente dopo altre 300 ore di funzionamento, tuttavia max. dopo 6 mesi!
- Se l'olio è colmo di acqua e altre sostanze estranee, oltre all'olio si deve sostituire anche l'anello di tenuta.

Per monitorare la camera dell'olio è possibile anche montare successivamente l'elettrodo del nostro apparecchio di controllo della tenuta "DKG-Ex" al posto della vite di ottone della camera dell'olio.

Cambio dell'olio

Al fine di preservare la sicurezza di funzionamento è necessario eseguire un cambio di olio dopo 300 ore di funzionamento e un altro cambio di olio dopo altre 1000 ore di funzionamento.

In caso di scarso numero di ore di funzionamento il cambio di olio si deve eseguire almeno una volta l'anno.

Se l'acqua di scarico viene pompata con miscele fortemente abrasive, il cambio di olio deve essere eseguito ad intervalli più brevi.

Per il cambio di olio si deve utilizzare un olio minerale idraulico HLP della classe di viscosità da 22 a 46, ad es. Esso Nuto o Mobil DTE 22, DTE 24, DTE 25.

La quantità di rabbocco è di 350 cm³.

ATTENZIONE! La camera dell'olio può essere rabboccata solo con la quantità di olio indicata. Un sovraccarico può causare il guasto della pompa.

Pulizia

Per la pulizia della girante in caso di bloccaggio o intasamento si devono svitare le viti esagonali sul lato inferiore della pompa, rimuovere eventuali supporti presenti e il coperchio dall'alloggiamento pompa. Ora è possibile pulire la girante.

ATTENZIONE!

Le giranti usurate possono presentare bordi affilati.

La coppia di serraggio M_A per le viti A2 è per M 6: 8 Nm.

BREVE GUIDA IN CASO DI ANOMALIE

La pompa non funziona

- Verificare la tensione di alimentazione (non utilizzare barre di prova)
- Fusibile difettoso = eventualmente troppo debole (vedere collegamento elettrico)
- Linea di alimentazione danneggiata = riparazione solo ad opera del produttore

La pompa funziona, ma non pompa

- Svuotare la linea di mandata e il tubo flessibile affinché la valvola di non ritorno si apra e l'aria possa essere scaricata dall'alloggiamento della pompa

Girante bloccato

- I materiali solidi e fibrosi si sono consolidati nell'alloggiamento della pompa = pulire

Prestazioni di pompaggio ridotte

- Alloggiamento pompa intasato = pulire
- Girante usurata = sostituire
- Direzione di rotazione errata per corrente trifase = far sostituire 2 fasi della linea di alimentazione da un elettricista esperto

Zakupili Państwo produkt Pentair Jung Pumpen, przez co również jakoś i wydajność. Prosimy zapewnić sobie efektywność działania poprzez przepisowe zainstalowanie produktu, aby jego użytkownik był z niego w pełni zadowolony. Prosimy mieć na względzie, że w wyniku niewłaściwego obchodzenia się z produktem może dojść do utraty uprawnień gwarancyjnych.

Urządzenie to mogą używać dzieci od 8 roku życia oraz osoby o upośledzeniu fizycznym, sensorycznym lub umysłowym lub o nikłym doświadczeniu i wiedzy tylko wtedy, gdy będą to czynić pod nadzorem lub zostały poinstruowane o bezpiecznym użytkowaniu urządzenia i zrozumieją zagrożenia od niego płynące. Zabrania się dzieciom bawić urządzeniem. Czyszczenia i serwisowania eksploatacyjnego nie wolno dokonywać dzieciom bez nadzoru.

Uniknięcie szkód przy awarii

Urządzenie to, tak jak każde urządzenie elektryczne może ulec uszkodzeniu na skutek podłączenia do niewłaściwego źródła prądu.

Jeżeli w wyniku awarii produktu może wystąpić uszkodzenie (także szkody następcze), powinni Państwo w szczególności podjąć następujące działania zapobiegawcze:

- montaż instalacji alarmowej zależnej od poziomu wody (w razie potrzeby niezależnej od sieci elektrycznej), aby możliwe było uruchomienie alarmu przed wystąpieniem szkody.
- sprawdzenie stosowanego zbiornika kolektorowego / studzienki pod kątem szczelności do górnej krawędzi przed, jednak najpóźniej podczas montażu lub uruchomienia produktu.
- montaż zabezpieczeń przed cofką dla takich urządzeń skanalizowanych, przy których w wyniku wypłynięcia ścieków po wystąpieniu awarii urządzenia może dojść do powstania szkody.
- montaż dodatkowego urządzenia, które może zapobiec awarii produktu (np. układ dwupompowy).
- montaż agregatu prądotwórczego.

Ponieważ działania zapobiegawcze służą temu, aby uniknąć lub zminimalizować szkody następcze w razie awarii produktu, należy ich bezwzględnie przestrzegać podczas użytkowania produktu jako wytycznych producenta, analogicznie do przepisów norm DIN EN jako stanu techniki (OLG Frankfurt nad Menem, Az.: 2 U 205/11, 15.06.2012).

INSTRUKCJE BEZPIECZEŃSTWA

Niniejsza instrukcja bezpieczeństwa zawiera podstawowe informacje, których należy przestrzegać podczas instalowania, eksploatacji i serwisowania. Ważnym jest, aby jeszcze przed rozruchem instrukcję tę przeczytali monterzy oraz pracownicy merytoryczni oraz sam użytkownik. Instrukcja powinna być przechowywana w dostępnym miejscu i na stałe przy samej instalacji.

Nieprzebranie instrukcji bezpieczeństwa może doprowadzić do utraty uprawnień gwarancyjnych i praw do roszczeń odszkodowawczych.

W niniejszym opracowaniu instrukcje bezpieczeństwa znakowane są w sposób szczególny. Ich ignorowanie może powodować wystąpienie zagrożenia.



Ogólne zagrożenie dla osób



Ostrzeżenie przed napięciem elektrycznym

Notyfikacja! Zagrożenie dla maszyny i jej działania

Kwalifikacje personelu

Personel obsługi, serwisu, inspekcji i montażu powinien wykazywać się odpowiednimi kwalifikacjami i poprzez samodzielną analizę instrukcji zdobyć potrzebne informacje. Zakres odpowiedzialności i kompetencji oraz nadzór nad personelem powinien zostać dokładnie ustalony przez Użytkownika. Jeśli personel nie posiada stosownej wiedzy, wtedy należy przeprowadzić odpowiednie szkolenia.

Praca ze świadomością zagrożeń

Należy przestrzegać podanych w niniejszym opracowaniu instrukcji bezpieczeństwa, aktualnych krajowych przepisów BHP oraz wewnętrznych przepisów pracy, eksploatacji i bezpieczeństwa.

Instrukcje bezpieczeństwa dla Użytkownika/ operatora

Należy przestrzegać postanowień miejscowych przepisów i wytycznych bezpieczeństwa pracy.

Należy zapobiegać zagrożeniom stwarzanym przez prąd elektryczny.

Wycieki niebezpiecznych pompowanych mediów (np. wybuchowych, trujących, gorących) należy odprowadzać tak, aby nie stwarzały one zagrożenia dla ludzi i środowiska naturalnego. Należy przestrzegać przepisów prawa w tej materii.

Instrukcje bezpieczeństwa dla prac montażowych, inspekcyjnych i serwisowych

Generalnie, wszelkie prace przy maszynie dozwolone są w stanie jej wyłączenia z ruchu. Pompy i agregaty pompujące media szkodliwe dla zdrowia muszą być zdekontaminowane.

Bezpośrednio po zakończeniu prac należy ponownie zainstalować i uruchomić wszelkie urządzenia zabezpieczające. Ich skuteczność należy sprawdzić przed ponownym rozruchem przy uwzględnieniu aktualnych przepisów i dyrektyw.

Samowolna przeróbka i wykonywanie części zamiennych

Przeróbka lub zmiany maszyny możliwe są jedynie po konsultacji z producentem. Stosowanie oryginalnych części zamiennych i osprzętu autoryzowanego przez producenta służą bezpieczeństwu. Stosowanie innych części może spowodować pociągnięcie do odpowiedzialności za wynikłe z tego skutki.

Niedozwolone tryby pracy

Bezpieczeństwo eksploatacji dostarczonej maszyny zapewnione jest wyłącznie poprzez użytkowanie jej zgodnie z przeznaczeniem. Nie wolno pod żadnym pozorem przekraczać podanych w rozdziale „Dane techniczne” wartości granicznych.

Instrukcje unikania wypadków

Przed rozpoczęciem prac montażowo-serwisowych należy ogrodzić strefę roboczą maszyny i sprawdzić podnośnik pod względem prawidłowego stanu technicznego.

Prosimy nigdy nie pracować w pojedynkę i stosować zawsze kask, okulary ochronne oraz obuwie robocze oraz według potrzeb pasy bezpieczeństwa.

Zanim zaczną Państwo używać spawarki lub innych urządzeń elektrycznych należy sprawdzić, czy atmosfera nie jest wybuchowa.

Jeśli przy instalacji ścieków pracują ludzie, wtedy powinni być zaszczepieni przeciw możliwym chorobom. Prosimy również starannie dbać o czystość i o własne zdrowie.

Prosimy zapewnić, aby w strefie roboczej nie było jakichkolwiek gazów trujących.

Prosimy przestrzegać przepisów BHP i mieć w pogotowiu środki potrzebne przy udzielaniu pierwszej pomocy.

W pewnych przypadkach pompy i medium może być gorące, a więc występuje niebezpieczeństwo poparzenia się.

Dla prac montażowych w strefach niebezpiecznych zastosowanie mają oddzielne przepisy!

ZASTOSOWANIE

Silnikowe pompy zanurzeniowe serii US w wersji przeciwwybuchowej są przeznaczone do pompowania ścieków zawierających włókna lub silnie zanieczyszczonych bez kamieni ze studzienek zbiorczych i innych pomieszczeń zagrożonych wybuchem.

Przy stosowaniu pomp należy przestrzegać odpowiednich przepisów krajowych oraz lokalnych, na przykład:

- Wykonawstwo instalacji niskiego napięcia (np. w Niemczech VDE 0100)
- Bezpieczeństwo i środki pracy (np. w Niemczech BetrSichV i BGR 500)
- Bezpieczeństwo instalacji ściekowych (np. w Niemczech GUV-VC5, GUV-R104, GUV-R126)
- Instalacje elektryczne i materiały eksploatacyjne (np. w Niemczech GUV-VA3)
- Ochrona antyeksplodyjna EN 60079-0, EN 60079-1 i EN 1127-1

W przypadku innych warunków eksploatacji w strefach wybuchowych prosimy wejść w kontakt z kompetentnymi instytucjami i urzędami.

W kwestii prawodawstwa dla bezpieczeństwa i ochrony zdrowia przy konstruowaniu środków pracy i ich użytkowaniu oraz bezpieczeństwa instalacji wymagających dozoru kompetentne są instytucje i służby działające na podstawie artykułu 1 prawa o bezpieczeństwie w zakładach pracy (BetrSichV).

Tam, gdzie tłoczeniu fekalii nie towarzyszy zagrożenie eksplozją można stosować pompy bez ochrony antyeksplodyjnej w wersji.

Tryby robocze

Przy temperaturze tłoczenia medium 40° C:

Silnik zanurzony: Praca ciągła S1

Silnik wynurzony: Praca krótkotrwała S2; patrz dane techniczne

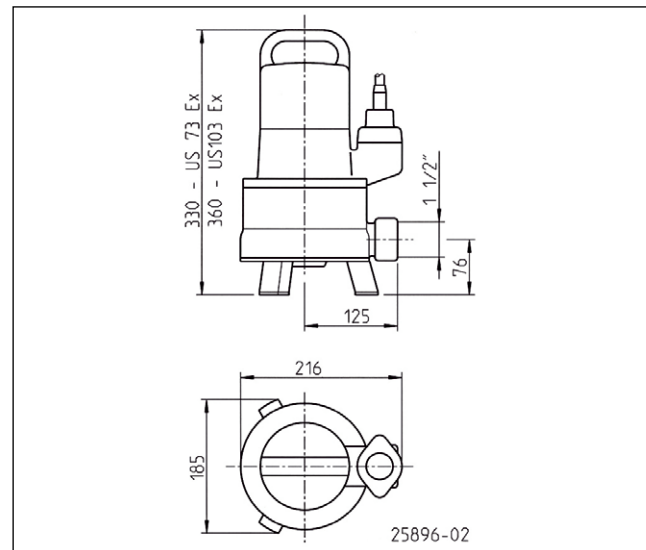
Silnik wynurzony: Praca przerywana S3; patrz dane techniczne

Przy magazynowaniu w warunkach suchych pompa jest odporna na mróz do -20° C. Jednak zanurzona może w wodzie zamrznąć.

Transport

Pompa powinna być podnoszona za zaczep, a nie za kabel. Zanurzanie pompy w głębokich szybach lub wykopach należy prowadzić wyłącznie używając łańcuchów.

Wymiary [mm]



PRZYŁĄCZE ELEKTRYCZNE

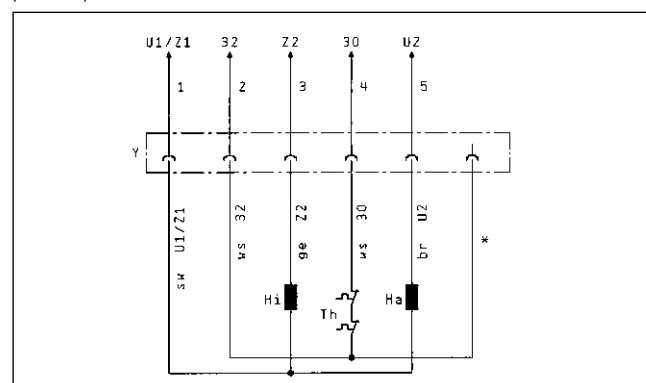
Dzięki zastosowaniu naszego układu sterowania mają Państwo pewność, że spełnione zostały wymogi EU-według świadectwa dopuszczenia wzorca.

NOTYFIKACJA! Prace elektryczne przy pompie i sterowniku należy zlecać wyłącznie fachowcowi.

Należy przestrzegać aktualnych norm (np. EN), przepisów krajowych (np. VDE) oraz przepisów lokalnych od dostawcy energii.

NOTYFIKACJA! Końców przewodów nigdy nie zanurzać w wodzie! Wnikająca woda może spowodować zakłócenia.

Układ połączeń dla pomp zasilanych prądem przemiennym (24089)



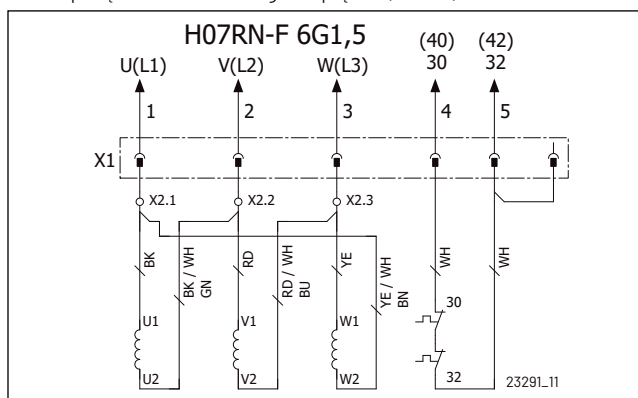
Pompy zasilane prądem przemiennym US...Ex nie mogą być eksploatowane bez sterowania.

Pompy w wersji z zasilaniem prądem przemiennym są zabezpieczone przez 2 termostaty uzwojeniowe i ochronę silnika w układach sterowania AD 4 XE lub AD 8 XE. Dwa kondensatory robocze w sterowniku muszą odpowiadać wymiarom opisanym w świadectwie badania typu:

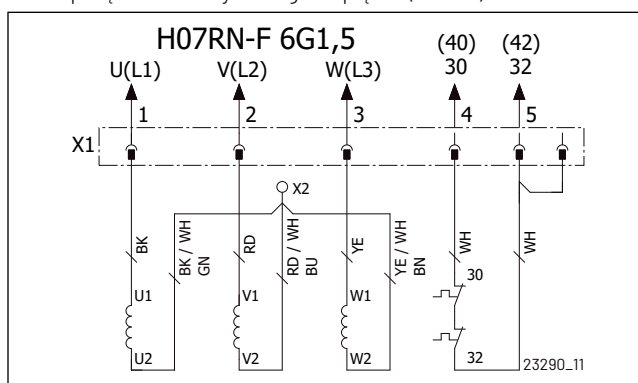
Pojemność 8 µF bądź 20 µF Tolerancja ± 10%

Napięcie robocze 400 V Tryb pracy ciągły

Układ połączeń dla niskiego napięcia (23291)



Układ połączeń dla wysokiego napięcia (23290)



Zmiany przełączenia realizowane są przy stosowaniu połączeń zaciskowych (X) między złączem wtykowym Coni (y) i silnikiem. Nowe połączenie zaciskowe należy wykonać fachowo.

Jako zabezpieczenia elektryczne pompy stosować bezpieczniki bezwładnościowe lub automaty o charakterystyce C lub D. Niezbędne bezpieczniki przy uruchomieniu bezpośrednim: 16 A.

Pompa powinna być chroniona przez przełącznik nadmiarowy. Ustawienie przy starcie bezpośrednim = prąd znamionowy.

Jeśli zabezpieczenie zadziałało, wtedy przed ponownym włączeniem należy usunąć przyczynę zakłócenia.

Wyrównanie potencjału

Według EN 60079-14 oraz EN 1127-1 w strefach gdzie występuje zagrożenie wybuchem przy stosowaniu urządzeń z przewodem ochronnym w sieci TN/TT należy zainstalować dodatkowe wyrównanie potencjału. Wymiarowanie np. w Niemczech według VDE 0100 część 540.

Dla studzienek betonowych i plastikowych firmy JUNG PUMPEN w strefie wybuchowej 1 oraz 2, dodatkowe, lokalne system wyrównania potencjału nie jest konieczny (stanowisko w sprawie zajęł TÜV Nord, w marcu 2008 roku).

Wyjątek: Jeśli przewodzące elektrycznie elementy, np. metalowa osłona kabla z rurki falistej lub metalowa rura ciśnieniowa wyprowadzone są na zewnątrz przyłącza studzienki. W takich przypadkach, należy wykonać mostek elektryczny z obudową pomp lub pompy. Ze względów odporności na korozję, takie połączenie elektryczne powinno zostać wykonane ze stali szlachetnej.

Pompy posiadające ochronę antywybuchową posiadają wobec tego możliwość podłączenia do przepustu kablowego.

Kierunek obrotów

Przed montażem sprawdzić kierunek obrotów! W przypadku prawidłowych obrotów odrzut przy rozruchu odbywa się przeciwnie do strzałki na obudowie silnika. Głośne odgłosy pracy lub niska wydajność pompy dowodzą niewłaściwego kierunku obrotów. W przypadku niewłaściwego kierunku obrotów należy zamienić ze sobą dwie fazy.

PRZESTROGA!

Odrzut przy rozruchu może mieć dużą siłę.

Termostat uzwojenia

NOTYFIKACJA! Dodatkowo do przełącznika nadmiarowego lub stycznika ochronnego silnika należy podłączyć termostaty wbudowane do uzwojeń. Są one przystosowane do 250 V / 1,2 A (cos phi 0,6) i oznakowane po stronie przyłącza 30 i 32.

Termostaty należy podłączyć tak, aby przy osiągnięciu temperatury zadziałania silnik został wyłączony poprzez obwód sterujący. Automatische włączenie po ostygnięciu uzwojeń nie ma prawa nastąpić.

OSTRZEŻENIE!

Po wyłączeniu przez ogranicznik temperatury należy usunąć przyczynę zakłócenia. Dopiero teraz można dokonać ponownego ręcznego włączenia.

Blokada ponownego włączenia musi być "bezpieczna dla napięcia zerowego", tj. również przy zaniku napięcia blokada musi być czynna (w wytycznych europejskich 2014/34/EU załącznik II 1.5, EN 60079-17 tab1, B8).

Tryb pracy z falownikiem

Falowniki wolno zakładać wyłącznie w celach regulowania obrotów pomp napędzanych prądem trójfazowym w wykonaniu specjalnym! Z powodów hydraulicznych nie zalecamy pracy poniżej 30 Hz.

Pompy na prąd przemienny generalnie nie są przystosowane.

NOTYFIKACJA! Ze względów fizycznych pompy nie powinny być napędzane prądem o częstotliwości wyższej niż podano na tabliczce znamionowej.

W przypadku pomp trójfazowych w wersji specjalnej z napędem poprzez falownik silnik znakowany jest na tabliczce znamionowej dodatkowo literą "K" (np. D90-2/75 CK). Dodatkowo, pompy te mają na końcu przewodu nalepkę informującą o możliwości napędzania takiej pompy poprzez falownik.

Takie silniki wyposażone są w przewody zimne (PTC) jako ochrona uzwojenia. Na zaciskach 40 i 41 ochrony uzwojenia nie powinno być napięcia >2,5 V! W przypadku pomp z ochroną antyeksplodyjną konieczne jest certyfikowane urządzenie wyzwalające, które uwzględni wymogi unijne w zakresie certyfikacji wzorca.

MONTAŻ

Pompa powinna zostać założona zgodnie z przykładem. W przypadku instalacji według EN 12056-4 należy poprowadzić przewód ciśnieniowy jako pętlę nad miejscowo ustalonym poziomem cofki i zabezpieczyć zaworem zwrotnym.

Należy utrzymać minimalną prędkość przepływu w rurociągu wynoszącą 0,7 m/s.

⚠ OSTRZEŻENIE!

Zgodnie z wymogami prawa w kwestii ochrony antyexplozyjnej JUNG EX-pompy z zabezpieczeniem eksplozyjnym nie mogą pracować na sucho. Pompa powinna zostać wyłączona natychmiast po tym gdy, stan wody znajduje się poniżej górnej krawędzi obudowy pompy (na rysunku x). To wyłączenie musi nastąpić przez osobny obwód sterowania. Suchobieg może mieć miejsce wyłącznie w warunkach braku zagrożenia eksplozyjną i tylko w celach serwisowo- naprawczych.

W przypadku dłuższych przewodów tłocznych należy unikać strat oporów hydraulicznych i dobrać odpowiednio duży przekrój.

W razie potrzeby wywiercić otwór o średnicy 6 mm w przewodzie ciśnieniowym nad króćcem tłocznym w celu trwałego od powietrzenia obudowy pompy.

NOTYFIKACJA! W przypadku zepsucia się pompy może dojść do przecieku części oleju z komory smarowania do tłoczonego medium.

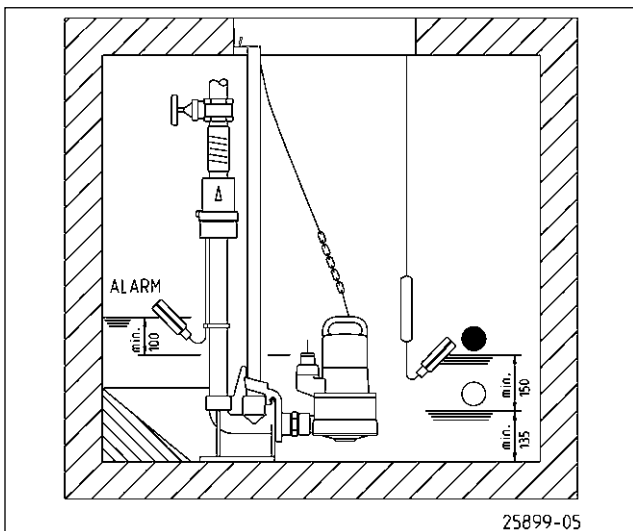
Wymiary studzienki

Układ jednopompowy na stopce: 40 x 40 cm

Układ jednopompowy ze stopą sprzęgającą: 40 x 60 cm

Układ dwupompowy: 60 x 60 cm

Przykład zabudowy ze stopą sprzęgającą

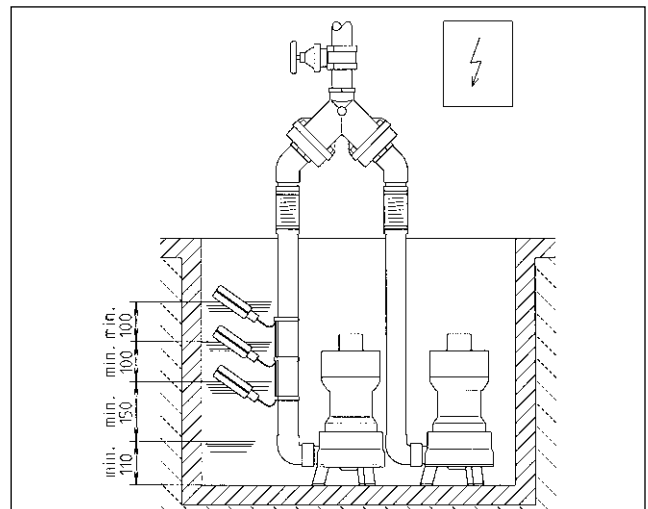


Montaż: Przymocować kotwami stopę łączącą na posadzce studni kolektorowej i następnie założyć rurę styczną. Następnie dokonać montażu rurociągu ciśnieniowego, włącznie z niezbędną armaturą jak klapy zwrotne i zasuwy odcinające.

Na koniec, osadzić pompę z przykręconą złączką na rurę styczną i spuścić w dół na łańcuchu zaczepionym do pałaka mocującego.

Na otworze w studni należy przewidzieć wystarczającą ilość miejsca do posadowienia wciągnika.

Przykład zabudowy na stopie



Montaż: Pompa zanurzeniowa jest wyposażona w przyłącze 90° po stronie tłocznej, a następnie zanurzana w studzience lub zbiorniku zbiorczym za pomocą łańcucha.

Poziom można zmierzyć przy użyciu różnych systemów. Szczególne właściwości i wymagania można znaleźć w odpowiednich instrukcjach obsługi.

SERWISOWANIE

Konserwacja i kontrola tego produktu musi być przeprowadzona zgodnie z normą EN 12056-4 oraz EN 60079-14.

Celem zapewnienie długotrwałego bezpieczeństwa eksploatacji instalacji zaleca się zawarcie umowy serwisowej.

⚠ OSTRZEŻENIE!

Przed każdą pracą: Wyłączyć pompę i układ sterowania z sieci tak, aby nie została włączona przez osoby niepowołane.

⚠ OSTRZEŻENIE!

Sprawdzić przewód pod kątem uszkodzeń czynnikami mechanicznymi i chemicznymi. Uszkodzone lub wygięte kable muszą być wymienione przez producenta.

NOTYFIKACJA! Przy używaniu łańcucha przy podnoszeniu pompy należy przestrzegać krajowych przepisów BHP. Podnośniki należy regularnie poddawać badaniom przez rzeczoznawców, według obowiązującego prawa.

Kontrola stanu oleju

Otwarcie do napełniania i spuszczenia oleju są zamknięte szczelną śrubką "OEL" (Olej). Celem kontroli uszczelnienia pierścieniowego należy całkowicie spuścić olej z komory olejowej do czystego naczynia.

- Jeśli olej jest zanieczyszczony wodą (mleczny), wtedy należy dokonać jego wymiany. Po następnych 300 godzinach pracy, lecz maksymalnie po 6 miesiącach należy dokonać ponownej kontroli!
- Jeśli olej nadal jest zanieczyszczony wodą, wtedy oprócz oleju należy wymienić uszczelkę pierścieniową.

Celem monitorowanie komory olejowej można zamontować dodatkowo elektrodę naszego urządzenia służącego do kontroli szczelności "DKG"-lub "DKG-Ex" i wkręcić ją w miejsce śrubki zaślepiającej z napisem "DKG".

Wymiana oleju

Celem utrzymania bezpieczeństwa eksploatacji należy dokonać wymiany oleju po 300 godzinach pracy, a dalszej wymiany dokonywać co 1000 godzin.

W przypadku rzadkiego używania pompy, wymiany oleju dokonywać co rok.

Jeśli ścieki zawierają cząsteczki o właściwościach silnie ściernych, wtedy wymiany oleju należy dokonywać częściej.

Przy wymianie stosować olej mineralny hydrauliczny HLP w klasie lepkości 22 do 46, np. Mobil DTE 22, DTE 24, DTE 25. Ilość oleju to 350 cm³.

NOTYFIKACJA! Do komory olejowej należy wlewać tylko określoną ilość oleju. Przepętnianie prowadzi do uszkodzenia pompy.

Czyszczenie

Aby oczyścić wirnik w przypadku zablokowania lub zatkania, odkręcić śruby z gniazdem sześciokątnym od spodu pompy, zdemontować ewentualne stopy i zdjąć pokrywę z obudowy pompy. Teraz można wyczyścić wirnik.

PRZESTROGA!

Zużyte wirniki mogą mieć ostre krawędzie.

Momenty dokręcenia M_A dla materiału śrub A2 dla M 6: 8 Nm.

MAŁY PORADNIK USUWANIA ZAKŁÓCEŃ

Pompa nie pracuje

- Sprawdzić napięcie zasilania (nie stosować próbnika)
- Zadziałał bezpiecznik = ewentualnie jest zbyt słaby (patrz przyłącze elektryczne)
- Uszkodzony kabel przyłącza sieciowego = naprawę należy zlecić wyłącznie producentowi

Pompa obraca się, lecz nie tłoczy

- Opróżnić rurociąg tłoczny, względnie wąż, celem otwarcia klapy zwrotnej i wypuszczenia powietrza z obudowy pierścieniowej

Zablokowany wirnik

- Cząsteczki stałe i włókna osadziły się w obudowie pierścieniowej = czysty

Zmniejszona wydajność tłoczenia

- Zatkany wirnik = czysty
- Zużyty wirnik = wymienić
- Niewłaściwy kierunek obrotów = zamienić ze sobą 2 przewody fazowe

EU-Konformitätserklärung
EU-Prohlášení o shodě
EU-Overensstemmelseserklæring
EU-Declaration of Conformity
EU-Vaatumustenmukaisuusvakuutus

EU-Déclaration de Conformité
EU-Megfelelőségi nyilatkozat
EU-Dichiarazione di conformità
EU-Conformiteitsverklaring
EU-Deklaracja zgodności

EU-Declarație de conformitate
EU-Vyhlasenie o zhode
EU-Försäkran om överensstämmelse

DE - Richtlinien - Harmonisierte Normen
CS - Směrnice - Harmonizované normy
DA - Direktiv - Harmoniseret standard
EN - Directives - Harmonised standards
FI - Direktiivi - Yhdenmukaistettu standardi

FR - Directives - Normes harmonisées
HU - Irányelve - Harmonizált szabványok
IT - Direttive - Norme armonizzate
NL - Richtlijnen - Geharmoniseerde normen
PL - Dyrektywy - Normy zharmonizowane

RO - Directivă - Norme coroborate
SK - Smernice - Harmonizované normy
SV - Direktiv - Harmoniserade normer

- **2006/42/EG** (MD) **EN 809:1998/AC:2010, EN ISO 12100:2010**
- **2011/65/EU** (RoHS)
- **2014/30/EU** (EMC) **EN 60034-1: 2010/AC: 2010, EN 61000-3-2:2014, EN 61000-3-3:2013**
- **2014/34/EU** (ATEX) **EN 60079-0:2018, EN 60079-1:2014**

JUNG PUMPEN GmbH - Industriestr. 4-6 - 33803 Steinhagen - Germany - www.jung-pumpen.de

DE - Wir erklären in alleiniger Verantwortung, dass das Produkt den aufgeführten Richtlinien entspricht.
CS - Prohlašujeme na svou výlučnou odpovědnost, že výrobek odpovídá jmenovaným směrnici.
DA - Vi erklærer under ansvar at produktet i overensstemmelse med de retningslinjer
EN - We hereby declare, under our sole responsibility, that the product is in accordance with the specified Directives.
FI - Me vakuutamme omalla vastuullamme, että tuote täyttää ohjeita.
FR - Nous déclarons sous notre propre responsabilité que le produit répond aux directives.
HU - Kizárólagos felelősségünk tudatában kijelentjük, hogy ez a termék megfelel az Európai Unió fentnevezett irányelveinek.
IT - Noi dichiariamo sotto la nostra esclusiva responsabilità che il prodotto è conforme alle direttive citate
NL - Wij verklaren geheel onder eigen verantwoordelijkheid dat het product voldoet aan de gestelde richtlijnen.
PL - Z pełną odpowiedzialnością oświadczamy, że produkt odpowiada postanowieniom wymienionych dyrektyw.
RO - Declaram pe proprie răspundere că produsul corespunde normelor prevăzute de directivele mai sus menționate.
SK - Na výlučnú zodpovednosť vyhlasujeme, že výrobok spĺňa požiadavky uvedených smerníc.
SV - Vi försäkrar att produkten på vårt ansvar är utförd enligt gällande riktlinjer.

US 73 E, EX (JP09292)
US 103 E, EX (JP09294)
US 73 D, EX (JP00595/2)
US 103 D, EX (JP09293)

DE - Weitere normative Dokumente CS - Jinými normativními dokumenty DA - Andre normative dokumenter EN - Other normative documents FI - Muiden normien FR - Autres documents normatifs HU - Egyéb szabályozó dokumentumokban leírtaknak IT - Altri documenti normativi NL - Verdere normatieve documenten PL - Innymi dokumentami normatywnymi RO - Alte acte normative SK - Iným záväzným dokumentom SV - Vidare normerande dokument

EN 60034-5:2001/A1:2007
EN 60079-14:2014



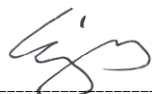
II 2 G Ex d IIB T4Gb PTB 11 ATEX 1114 X


Physikalisch-Technische Bundesanstalt
Zertifizierungssektor Explosionsschutz (0102)
Bundesallee 100 - 38116 Braunschweig - Germany


DE - Bevollmächtigter für technische Dokumentation CS - Oprávněná osoba pro technickou dokumentaci DA - Autoriseret person for teknisk dokumentation EN - Authorized person for technical documentation FI - Valtuutettu henkilö tekninen dokumentaatio FR - Personne autorisée à la documentation technique HU - Hivatalos személy műszaki dokumentáció IT - Persona abilitata per la documentazione tecnica NL - Bevoegd persoon voor technische documentatie PL - Pełnomocnik ds. dokumentacji technicznej RO - Persoană autorizată pentru documentație tehnică SK - Oprávněná osoba pre technickú dokumentáciu SV - Auktoriserad person för teknisk dokumentation


JUNG PUMPEN - Stefan Sirges - Industriestr. 4-6 - 33803 Steinhagen


Steinhagen, 19-01-2022


Stefan Sirges, General Manager



i.V.
Pascal Kölkebeck, Sales Manager

 0197	
JUNG PUMPEN GmbH - Industriestr. 4-6 33803 Steinhagen, Germany 13 403.12.2201	
EN 12050-2:2001; 2015 Abwasserhebeanlage für fäkalienfreies Abwasser DN 40	
US 73 E, Ex(JP09292) US 103 E, Ex(JP09294) US 73 D, Ex(JP00595/2) US 103 D, Ex(JP09293)	
Sammeln und automatisches Heben von fäkalienfreiem Abwasser innerhalb und außerhalb von Gebäuden über die Rückstauenebene	
BRANDVERHALTEN	NPD
WASSERDICHTHEIT	Bestanden
WIRKSAMKEIT (HEBEWIRKUNG)	
- Förderung von Feststoffen	Bestanden
- Rohranschlüsse	Bestanden
- Mindestmaße von Lüftungsleitungen	NPD
- Mindestfließgeschwindigkeit	Bestanden
- Freier Mindestdurchgang der Anlage	Bestanden
- Mindestnutz volumen	NPD
MECHANISCHE FESTIGKEIT	
- Tragfähigkeit und strukturelle Stabilität des Sammelbehälters für die Verwendung außerhalb von Gebäuden	NPD
- Strukturelle Stabilität des Sammelbehälters für die Verwendung innerhalb von Gebäuden	NPD
GERÄUSCHPEGEL	70 dB(A)
DAUERHAFTIGKEIT	
- der Wasserdichtheit und Luftdichtheit	NPD
- der Hebewirkung	Bestanden
- der mechanischen Festigkeit	NPD
GEFÄHRLICHE SUBSTANZEN	NPD


 0197	
JUNG PUMPEN GmbH - Industriestr. 4-6 33803 Steinhagen, Germany 13 403.12.2201	
EN 12050-2:2001; 2015 Lifting plant for faecal-free wastewater DN 40	
US 73 E, Ex(JP09292) US 103 E, Ex(JP09294) US 73 D, Ex(JP00595/2) US 103 D, Ex(JP09293)	
Collecting and automatically lifting faecal-free waste water above the backflow level in buildings and sites	
REACTION TO FIRE	NPD
WATERTIGHTNESS	Pass
EFFECTIVENESS (LIFTING EFFECTIVENESS)	
- Pumping of solids	Pass
- Pipe connections	Pass
- Minimum dimensions of ventilating pipes system	NPD
- Minimum flow velocity	Pass
- Minimum free passage of the plant	Pass
- Minimum useful volume	NPD
MECHANICAL RESISTANCE	
- Load bearing capacity and structural stability of collection tank for use outside buildings	NPD
- Structural stability of collection tank for use inside buildings	NPD
NOISE LEVEL	70 dB(A)
DURABILITY	
- of structural stability	NPD
- of lifting effectiveness	Pass
- of mechanical resistance	NPD
DANGEROUS SUBSTANCES	NPD

 0197	
JUNG PUMPEN GmbH - Industriestr. 4-6 33803 Steinhagen, Germany 13 403.12.2201	
EN 12050-2:2001; 2015 Station de relevage pour effluents exempts de matières fécales DN 40	
US 73 E, Ex(JP09292) US 103 E, Ex(JP09294) US 73 D, Ex(JP00595/2) US 103 D, Ex(JP09293)	
Collecte et relevage des eaux usées exemptes de matières fécales à l'intérieur et à l'extérieur des bâtiments au-dessus du niveau de refoulement	


RÉACTION AU FEU	NPD
ÉTANCHÉITÉ À L'EAU	satisfaisant
EFFICACITÉ (PERFORMANCE DE RELEVAGE)	
- Refoulement de matières solides	satisfaisant
- Raccords de tuyaux	satisfaisant
- Dimensions minimales des conduites d'aération	NPD
- Débit minimum	satisfaisant
- Passage libre minimal de l'installation	satisfaisant
- Volume utile minimal	NPD
RÉSISTANCE MÉCANIQUE	
- Capacité de charge et stabilité structurelle du collecteur pour une utilisation à l'extérieur des bâtiments	NPD
- Stabilité structurelle du collecteur pour une utilisation à l'intérieur des bâtiments	NPD
NIVEAU SONORE	70 dB(A)
RÉSISTANCE	
- de la stabilité structurelle	NPD
- de la performance de relevage	satisfaisant
- de la résistance mécanique	NPD
SUBSTANCES DANGEREUSES	NPD

 0197	
JUNG PUMPEN GmbH - Industriestr. 4-6 33803 Steinhagen, Germany 13 403.12.2201	
EN 12050-2:2001; 2015 Afvalwaterpompinstallatie voor afvalwater zonder fecaliën DN 40	
US 73 E, Ex(JP09292) US 103 E, Ex(JP09294) US 73 D, Ex(JP00595/2) US 103 D, Ex(JP09293)	
Verzamelen en automatisch pompen van afvalwater zonder fecaliën binnen en buiten gebouwen boven het terugstuwniveau	

BRANDGEDRAG	NPD
WATERDICHTHEID	succesvol
RENDEMENT (POMPWERKING)	
- Transport van vaste stoffen	succesvol
- Buisaansluitingen	succesvol
- Verluchttingsleidingen	NPD
- Minimum doorstromingssnelheid	succesvol
- Minimum vrije doorgang van de installatie	succesvol
- Minimum nuttig volume	NPD
MECHANISCHE VASTHEID	
- Draagkracht en structurele stabiliteit van de verzamelcontainer voor het gebruik buiten gebouwen	NPD
- Structurele stabiliteit van de verzamelcontainer voor het gebruik binnenin gebouwen	NPD
GELUIDSNIVEAU	70 dB(A)
DUURZAAMHEID	
- van de structurele stabiliteit	NPD
- van de pompwerking	succesvol
- van de mechanische vastheid	NPD
GEVAARLIJKE STOFFEN	NPD

 0197	
JUNG PUMPEN GmbH - Industriestr. 4-6 33803 Steinhagen, Germany 13 403.12.2201	
EN 12050-2:2001; 2015 Stazione di sollevamento per acque di scarico prive di sostanze fecali DN 40	
US 73 E, Ex(JP09292) US 103 E, Ex(JP09294) US 73 D, Ex(JP00595/2) US 103 D, Ex(JP09293)	
Raccolta e sollevamento automatico di acque reflue prive di sostanze fecali all'interno o all'esterno di edifici sopra il livello di ristagno	

INFIAMMABILITÀ	NPD
IMPERMEABILITÀ	Superata
EFFICACIA (CAPACITÀ DI SOLLEVAMENTO)	
- Pompaggio di materiali solidi	Superata
- Collegamenti al tubo	Superata
- Misure minime delle linee di ventilazione	NPD
- Velocità di scorrimento minima	Superata
- Passaggio libero minimo dell'impianto	Superata
- Volume utile minimo	NPD
RESISTENZA MECCANICA	
- Capacità di carico e stabilità strutturale del serbatoio di raccolta per l'uso al di fuori degli edifici	NPD
- Stabilità strutturale del serbatoio di raccolta per l'uso all'interno degli edifici.	NPD
SOGLIA DI RUMOROSITÀ	70 dB(A)
DUREVOLEZZA	
- della stabilità strutturale	NPD
- della capacità di sollevamento	Superata
- della resistenza meccanica	NPD
SOSTANZE PERICOLOSE	NPD

 0197	
JUNG PUMPEN GmbH - Industriestr. 4-6 33803 Steinhagen, Germany 13 403.12.2201	
EN 12050-2:2001; 2015 Instalacja przepompowni ścieków dla ścieków fekalnych DN 40	
US 73 E, Ex(JP09292) US 103 E, Ex(JP09294) US 73 D, Ex(JP00595/2) US 103 D, Ex(JP09293)	
Zbieranie i automatyczne przepompowywanie ścieków bez fekalii i ścieków fekalnych powyżej poziomu cofki	

WŁAŚCIWOŚCI OGNIOWE	NPD
SZCZELNOŚĆ WODNA	Pozytywnie
SPRAWNOŚĆ DZIAŁANIA (SKUTECZNOŚĆ TŁOCZENIA)	
- Tłoczenie substancji stałych	Pozytywnie
- Przyłącza rurowe	Pozytywnie
- Wymiary minimalne przewodów wentylacyjnych	NPD
- Minimalna prędkość przepływu	Pozytywnie
- Minimalna, swobodna przepustowość instalacji	Pozytywnie
- Minimalna objętość użytkowa	NPD
WYTRZYMAŁOŚĆ MECHANICZNA	
- Nośność i stabilność konstrukcyjna zbiornika podczas stosowania poza budynkami	NPD
- Nośność i stabilność konstrukcyjna zbiornika podczas stosowania w budynkach	NPD
POZIOM HAŁASU	70 dB(A)
TRWAŁOŚĆ I WYTRZYMAŁOŚĆ	
- stabilność konstrukcyjna	NPD
- skuteczność tłoczenia	Pozytywnie
- wytrzymałość mechaniczna	NPD
SUBSTANCJE NIEBEZPIECZNE	NPD



Physikalisch-Technische Bundesanstalt

Braunschweig und Berlin



EG-Baumusterprüfbescheinigung

- (1) Geräte und Schutzsysteme zur bestimmungsgemäßen Verwendung in explosionsgefährdeten Bereichen - Richtlinie 94/9/EG
- (2) EG-Baumusterprüfbescheinigungsnummer

PTB 08 ATEX 1114 X

- (3) Gerät: Tauchpumpenmotoren Typ . 71-./.....
- (4) Hersteller: Jung Pumpen GmbH
- (5) Anschrift: Industriestraße 4 - 6, 33803 Steinhagen, Deutschland
- (6) Die Bauart dieses Gerätes sowie die verschiedenen zulässigen Ausführungen sind in der Anlage und den darin aufgeführten Unterlagen zu dieser Baumusterprüfbescheinigung festgelegt.

(7) Die Physikalisch-Technische Bundesanstalt bescheinigt, als benannte Stelle Nr. 0102 nach Artikel 9 der Richtlinie des Rates der Europäischen Gemeinschaften vom 23. März 1994 (94/9/EG), die Erfüllung der grundlegenden Sicherheits- und Gesundheitsanforderungen für die Konzeption und den Bau von Geräten und Schutzsystemen zur bestimmungsgemäßen Verwendung in explosionsgefährdeten Bereichen gemäß Anhang II der Richtlinie.

(8) Die Ergebnisse der Prüfung sind in dem vertraulichen Prüfbericht PTB Ex 08-18364 festgehalten.

(9) Die grundlegenden Sicherheits- und Gesundheitsanforderungen werden erfüllt durch Übereinstimmung mit

EN 60079-0:2006

EN 60079-1:2007

(10) Falls das Zeichen „X“ hinter der Bescheinigungsnummer steht, wird auf besondere Bedingungen für die sichere Anwendung des Gerätes in der Anlage zu dieser Bescheinigung hingewiesen.

(11) Diese EG-Baumusterprüfbescheinigung bezieht sich nur auf Konzeption und Prüfung des festgelegten Gerätes gemäß Richtlinie 94/9/EG. Weitere Anforderungen dieser Richtlinie gelten für die Herstellung und das Inverkehrbringen dieses Gerätes. Diese Anforderungen werden nicht durch diese Bescheinigung abgedeckt.

(12) Die Kennzeichnung des Gerätes muss die folgenden Angaben enthalten:

II 2 G Ex d IIB T4

Zertifizierungssektor Explosionsschutz

Braunschweig, 2. Februar 2009

Im Auftrag

Dr.-Ing. M. Theiders
 Oberregierungsrat

Seite 1/3

EG-Baumusterprüfbescheinigungen ohne Unterschrift und ohne Siegel haben keine Gültigkeit.
 Diese EG-Baumusterprüfbescheinigung darf nur unverändert weitervertrieben werden.
 Auszüge oder Änderungen bedürfen der Genehmigung der Physikalisch-Technischen Bundesanstalt
 Physikalisch-Technische Bundesanstalt • Bundesallee 100 • 38116 Braunschweig • DEUTSCHLAND

ZSEx10100d 6d



Physikalisch-Technische Bundesanstalt

Braunschweig und Berlin



EC-TYPE-EXAMINATION CERTIFICATE

(Translation)

- (1) Equipment and Protective Systems Intended for Use in Potentially Explosive Atmospheres - Directive 94/9/EC
- (2) EC-type-examination Certificate Number:

PTB 08 ATEX 1114 X

- (3) Equipment: Submersible pump motors, type . 71-./.....
- (4) Manufacturer: Jung Pumpen GmbH
- (5) Address: Industriestraße 4 - 6, 33803 Steinhagen, Germany
- (6) This equipment and any acceptable variation thereto are specified in the schedule to this certificate and the documents therein referred to.

(7) The Physikalisch-Technische Bundesanstalt, notified body No. 0102 in accordance with Article 9 of the Council Directive 94/9/EC of 23 March 1994, certifies that this equipment has been found to comply with the Essential Health and Safety Requirements relating to the design and construction of equipment and protective systems intended for use in potentially explosive atmospheres, given in Annex II to the Directive.

The examination and test results are recorded in the confidential report PTB Ex 08-18364.

(8) Compliance with the Essential Health and Safety Requirements has been assured by compliance with:

EN 60079-0:2006

EN 60079-1:2007

(9) If the sign "X" is placed after the certificate number, it indicates that the equipment is subject to special conditions for safe use specified in the schedule to this certificate.

(10) This EC-type-examination Certificate relates only to the design, examination and tests of the specified equipment in accordance to the Directive 94/9/EC. Further requirements of the Directive apply to the manufacturing process and supply of this equipment. These are not covered by this certificate.

(11) The marking of the equipment shall include the following:

II 2 G Ex d IIB T4

Zertifizierungssektor Explosionsschutz

Braunschweig, February 2, 2009

By order:

Dr.-Ing. M. Theiders
 Oberregierungsrat

sheet 1/3

EC-type-examination Certificates without signature and official stamp shall not be valid. The certificates may be circulated only without alteration. Extracts or alterations are subject to approval by the Physikalisch-Technische Bundesanstalt.
 In case of dispute, the German text shall prevail.

Physikalisch-Technische Bundesanstalt • Bundesallee 100 • 38116 Braunschweig • GERMANY

ZSEx10100d 6d



Physikalisch-Technische Bundesanstalt

Braunschweig und Berlin

(13) **A n l a g e**

(14) **EG-Baumusterprüfbescheinigung PTB 08 ATEX 1114 X**

(15) Beschreibung des Gerätes

Bei dem Gerät handelt es sich um eine drehende elektrische Maschine zum Antrieb von Pumpen. Der Motorteil ist in der Zündschutzart Druckfeste-Kapselung "d" ausgeführt. Die Stromzufuhr erfolgt über schwere Gummischlauchleitung NSSH60 oder ein mindest gleichwertiges, geprüftes Kabel.

(16) Prüfbericht PTB Ex 08-18364

(17) Besondere Bedingungen

Eine Reparatur an den zünddurchschlagsicheren Spalten darf nur entsprechend den konstruktiven Vorgaben des Herstellers erfolgen. Die Reparatur entsprechend den Werten der Tabelle 1 bzw. 2 der EN 60079-1 ist nicht zulässig.

Zusätzliche Hinweise für den sicheren Betrieb:

Für den Ein- und Anbau von Komponenten (Anschlussräume, Durchführungen, Ex-Kabel- und Leitungseinführungen, Anschlusssteile) sind nur solche zugelassen, die mindestens dem auf dem Deckblatt angegebenen Normenstand technisch entsprechen und für die eine gesonderte Prüfbescheinigung vorliegt. Die in den entsprechenden Bescheinigungen der Komponenten aufgeführten Einsatzbedingungen sind dabei unbedingt zu beachten und müssen mindestens den in der vorstehenden EG-Baumusterprüfbescheinigung spezifizierten Einsatzbedingungen entsprechen.

Für den Abschluss des druckfesten Raumes sind mindestens Schrauben der Festigkeitsklasse A2-70 zu verwenden.

1. Für den Betrieb am Netz

Die Motoren dieses Typs müssen zusätzlich zu thermisch verzögerten Überstromauslösern durch 2 Temperaturbegrenzer (150 °C) geschützt werden.

2. Für den Betrieb am Umrichter

2.1 Die Motoren müssen durch eine Einrichtung zur direkten Temperaturüberwachung geschützt werden. Diese besteht aus

in die Wicklung eingebauten Temperaturfühlern
(Kaltleiter DIN 44 082-150) und einem Auslösegerät
mit dem Prüfzeichen PTB 3.53 – PTC/A bzw. nach
Richtlinie 94/9/EG auf Funktion geprüft.

Seite 2/3

EG-Baumusterprüfbescheinigungen ohne Unterschrift und ohne Siegel haben keine Gültigkeit.
Diese EG-Baumusterprüfbescheinigung darf nur unverändert weiterverbreitet werden.
Ausgabe oder Änderungen bedürfen der Genehmigung der Physikalisch-Technischen Bundesanstalt.
Physikalisch-Technische Bundesanstalt • Bundesallee 100 • 38116 Braunschweig • DEUTSCHLAND



Physikalisch-Technische Bundesanstalt

Braunschweig und Berlin

SCHEDULE TO EC-TYPE-EXAMINATION CERTIFICATE PTB 08 ATEX 1114 X

(13) **S C H E D U L E**

(14) **EC-TYPE-EXAMINATION CERTIFICATE PTB 08 ATEX 1114 X**

(15) Description of equipment

The device is a rotary electric machine used for driving pumps. The motor section is designed to Flameproof Enclosure "d" type of protection. For power supply, heavy-duty NSSH60 rubber hose lines are used or tested cables of equivalent or better quality.

(16) Test Report PTB Ex 08-18364

(17) Special conditions for safe use

Repairs of the flameproof joints must be made in compliance with the structural specifications provided by the manufacturer. Repairs must not be made on the basis of values specified in tables 1 and 2 of EN 60079-1.

Additional notes for safe operation

Components attached or installed (terminal compartments, bushings, 'Ex' cable glands, connectors) must be of a technical standard that at least complies with the specifications on the cover sheet and for which a separate examination certificate has been issued. The operating conditions specified in component certificates must be followed and they must as a minimum conform with the operating conditions specified in the above EC Type Examination Certificate.
Screws complying with strength class A2-70 as a minimum must be used for enclosure of the flameproof chamber.

1. For mains operation

Motors of this type must be protected by two temperature limiters (150 °C) in addition to thermally delayed overcurrent releases.

2. For converter operation

2.1 The motors must be protected by a device providing for direct temperature monitoring. This device will comprise:

temperature sensors embedded in the winding
(PTC resistor DIN 44 082-150) and a tripping device
with test mark PTB 3.53 – PTC/A or function tested
in accordance with Directive 94/9/EC.

The concerted operation of motor and monitoring device will be indicated by a plate additionally provided on the motor.

sheet 2/3

EC-type-examination Certificates without signature and official stamp shall not be valid. The certificates may be circulated only without alteration. Extracts or alterations are subject to approval by the Physikalisch-Technische Bundesanstalt.
In case of dispute, the German text shall prevail.

Physikalisch-Technische Bundesanstalt • Bundesallee 100 • 38116 Braunschweig • GERMANY



Physikalisch-Technische Bundesanstalt

Braunschweig und Berlin

Anlage zur EG-Baumusterprüfbescheinigung PTB 08 ATEX 1114 X

Die Zusammengehörigkeit von Motor und Überwachungseinrichtung wird auf dem Motor durch ein Zusatzschild gekennzeichnet.

Überstromschutzeinrichtungen mit stromabhängig verzögerter Auslösung sind hierbei als zusätzliche Überwachung anzusehen.

2.2 Die Motoren werden im Frequenzbereich von 15 Hz bis 50/60 Hz betrieben. Die Ausgangsspannung des Umrichters wird dabei so geregelt, dass im Bereich von 15 Hz bis 50/60 Hz eine annähernd lineare Abhängigkeit zwischen der Spannung und der Frequenz eingehalten wird, d.h. Einhaltung eines praktisch konstanten Maschinenflusses entsprechend den Bemessungsdaten.

Die Strombegrenzung des Umrichters wird höchstens auf den 3fachen Motorstrom eingestellt.

Zusatz- und Überwachungseinrichtungen mit eigener Bescheinigung und Explosionschutzkennzeichnung sind den am Einsatzort vorliegenden Bedingungen entsprechend auszuwählen.

Überwachungseinrichtungen müssen den Anforderungen nach Richtlinie 94/9/EG, Anhang II, Abschnitt 1.5 und EN 1127-1 genügen.

Weitere einschränkende Hinweise für den sicheren Betrieb sind dem jeweiligen Datenblatt für die Maschinenauslegung zu entnehmen.

Elektrisch-thermische Motorauslegung

Die Datenblätter 01 bis 04 der EG-Baumusterprüfbescheinigung PTB 00 ATEX 1054 sind gleichzeitig Bestandteil der vorstehenden EG-Baumusterprüfbescheinigung.

Zusätzlich sind zur Vermeidung unzulässig hoher Temperaturen am Motorteil folgende Bedingungen zu beachten:

Bei der Betriebsart S1 muss sichergestellt werden, dass der komplette Motor in das Fördermedium eingetaucht ist. Bei den Betriebsarten S2 und S3 wie in den jeweiligen Datenblättern spezifiziert muss mindestens das Pumpengehäuse komplett in das Fördermedium eingetaucht sein. Die Einhaltung der Betriebsart S2 bzw. S3 ist durch die elektrische Steuerung zu gewährleisten. Bei Nichteinhaltung einer dieser Bedingungen für die entsprechende Betriebsart, muss der Motor unverzüglich ausgeschaltet werden.

(18) Grundlegende Sicherheits- und Gesundheitsanforderungen

Erfüllt durch Übereinstimmung mit den vorgenannten Normen.

Zertifizierungssektor Explosionschutz

Im Auftrag:

Braunschweig, 2. Februar 2009

Dr.-Ing. M. Thedens
Oberregierungsrat



Seite 3/3

EG-Baumusterprüfbescheinigungen ohne Unterschrift und ohne Siegel haben keine Gültigkeit. Diese EG-Baumusterprüfbescheinigung darf nur unverändert weiterverbreitet werden. Auszüge oder Änderungen bedürfen der Genehmigung der Physikalisch-Technischen Bundesanstalt. Physikalisch-Technische Bundesanstalt • Bundesallee 100 • 38116 Braunschweig • DEUTSCHLAND



Physikalisch-Technische Bundesanstalt

Braunschweig und Berlin

SCHEDULE TO EC-TYPE-EXAMINATION CERTIFICATE PTB 08 ATEX 1114 X

Overcurrent protection devices with current-based delayed tripping must in this context be regarded as additional monitoring devices.

2.2 The motors will be operated within the 15-Hz to 50/60-Hz frequency range. The converter output voltage will be controlled so that within the 15-Hz to 50/60-Hz range an approximately linear relationship between voltage and frequency will be maintained, i.e. that a basically constant machine flow in compliance with the ratings will be maintained. The converter current limitation will be set at three times the motor current as a maximum.

Supplementary and monitoring devices with their own certificate and explosion protection marking have to be selected so that they comply with the conditions at the place of installation. Monitoring devices must satisfy the requirements in Directives 94/9/EC, Annex II, section 1.5, and EN 1127-1.

For any additional notes concerning restrictions for safe use, reference is made to the data sheet for the machine design.

Electro-thermal motor design

Data sheets 01 to 04 of EC Type Examination Certificate PTB 00 ATEX 1054 also form part of the above EC Type Examination Certificate.

Additionally, to avoid inadmissibly high temperatures on the motor the following conditions are to be considered:

For duty type S1 it must be ensured that the complete motor is immersed into the pumping medium. For the duty types S2 and S3 as specified in the appropriate data sheets at least the pump housing must be completely immersed into the pumping medium. The adherence to the duty type S2 resp. S3 is to be ensured by the electrical control. When one of these conditions for the respective duty type cannot be maintained, the motor must be switched off immediately.

(18) Essential health and safety requirements

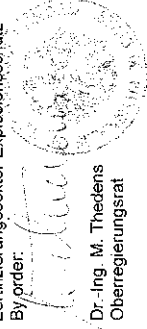
Met by compliance with the standards mentioned above.

Zertifizierungssektor Explosionschutz

By order:

Braunschweig, February 2, 2009

Dr.-Ing. M. Thedens
Oberregierungsrat



sheet 3/3

EC-type-examination Certificates without signature and official stamp shall not be valid. The certificates may be circulated only without alteration. Extracts or alterations are subject to approval by the Physikalisch-Technische Bundesanstalt. In case of dispute, the German text shall prevail. Physikalisch-Technische Bundesanstalt • Bundesallee 100 • 38116 Braunschweig • GERMANY



Physikalisch-Technische Bundesanstalt

Braunschweig und Berlin

Datenblatt 01 zur EG-Baumusterprüfbescheinigung PTB 00 ATEX 1054

Firma Jung Pumpen GmbH & Co
Motortyp E 71 - 2 / 80 C bzw. E 71 - 2 / 80 CK

Bemessungsgrößen und Daten

Diese Bescheinigung gilt unter der Voraussetzung, daß sich die Motoren dieses Typs hinsichtlich der elektrischen und thermischen Beanspruchungen nur unwesentlich von dem geprüften Muster unterscheiden, für die folgenden Ausführungen:

Leistung (Aufnahme):	1,7	kw
Spannung:	218...242	V
Strom:	7,1	A
Leistungsfaktor:	0,96...0,99	
Kondensator:	20 ± 10 %	µF
Frequenz:	50	Hz
Drehzahl:	2483	min ⁻¹
Umgebungstemperatur:	max. 40	°C
Betriebsart:	S1 bei eingetauchtem Motorteil S2 (7 min.) S3 (15 %) ¹⁾	

¹⁾ Spieldauer 10 min.

Die Bescheinigung gilt auch für Motoren mit einer geringeren Leistung. Aber maximal bis zu 1,7 kW. Die entsprechenden Daten sind vom Hersteller auf dem Leistungsschild anzugeben.

Gegenüber den Bemessungswerten darf die Netzspannung bis zu ± 5 % und die Netzfrequenz bis zu ± 2 % entsprechend dem Bereich A nach IEC 34-1 schwanken.

Bei Motoren mit Kaltleiterschutz muß sichergestellt sein, daß bei festgebremstem Läufer und einem Verhältnis $I_k/I_n = 1,6$ die Auslösezeit $t_k = 80$ s mit einer Toleranz von ± 20 % eingehalten wird. Dabei ist vom kalten Motor (20°C) und einer Netzspannung 230 V bei 50 Hz auszugehen.

Im Auftrag

Braunschweig, 16. August 2000



Dr.-Ing. Klausmeyer
Regierungsdirektor



Physikalisch-Technische Bundesanstalt

Braunschweig und Berlin

DATA SHEET 01 TO EC-TYPE-EXAMINATION CERTIFICATE PTB 00 ATEX 1054

Manufacturer: Jung Pumpen GmbH & Co
Motor types E 71 - 2 / 80 C and E 71 - 2 / 80 CK

Ratings

This certificate is valid for the following designs, provided the motors of this type differ only negligibly from the sample tested as regards the electrical and thermal stresses:

Power on the output shaft:	1,7	kW
Voltage:	218...242	V
Current:	7,1	A
Power factor:	0,96...0,99	
Capacitor:	20 ± 10 %	µF
Frequency:	50	Hz
Speed: (motor)	2483	rpm
Ambient temperature:	max. 40	°C
Duty type:	S1 with immersed motor section S2 (7 min.) S3 (15 %) ¹⁾	

¹⁾ cycle time 10 min.

The certificate shall also apply to motors with a lower output, but up to 1.7 kW as a maximum. The actual rating shall be specified by the producer on the rating plate.

According to section A of IEC 34-1, the mains voltage may vary from the rating by up to ± 5 %, the mains frequency by up to ± 2 %.

Motors with PTC thermistor must safeguard that with a locked rotor and a ratio of $I_k/I_n = 1,6$, the release time $t_k = 80$ s will be maintained at a tolerance of ± 20 %. This applies for a cold motor (20 °C) and a mains voltage of 230 V at 50 Hz.

By order

Braunschweig, August 16, 2000



Dr.-Ing. Klausmeyer
Regierungsdirektor

Physikalisch-Technische Bundesanstalt

Braunschweig und Berlin

Datenblatt 02 zur EG-Baumusterprüfbescheinigung PTB 00 ATEX 1054

Firma Jung Pumpen GmbH & Co
Motortyp E 71 - 2 / 50 W bzw. E 71 - 2 / 50 WK

Bemessungsgrößen und Daten

Diese Bescheinigung gilt unter der Voraussetzung, daß sich die Motoren dieses Typs hinsichtlich der elektrischen und thermischen Beanspruchungen nur unwesentlich von dem geprüften Muster unterscheiden, für die folgenden Ausführungen:

Leistung (Aufnahme):	0,96	kW
Spannung:	218...242	V
Strom:	4,2	A
Leistungsfaktor:	0,93...0,96	
Kondensator:	8 ± 10 %	µF
Frequenz:	50	Hz
Drehzahl:	2159	min ⁻¹
Umgebungstemperatur:	max. 40	°C
Betriebsart:	S1 bei eingetauchtem Motorteil S2 (8,5 min.) ¹⁾ S3 (20 %) ¹⁾	

¹⁾ Spieldauer 10 min.

Die Bescheinigung gilt auch für Motoren mit einer geringeren Leistung. Aber maximal bis zu 0,96 kW. Die entsprechenden Daten sind vom Hersteller auf dem Leistungsschild anzugeben.

Gegenüber den Bemessungswerten darf die Netzspannung bis zu ± 5 % und die Netzfrequenz bis zu ± 2 % entsprechend dem Bereich A nach IEC 34-1 schwanken.

Bei Motoren mit Kaltleiterschutz muß sichergestellt sein, daß bei festgebremstem Läufer und einem Verhältnis $I_h/I_k = 1,2$ die Auslösezeit $t_a = 248$ s mit einer Toleranz von ± 20 % eingehalten wird. Dabei ist vom kalten Motor (20°C) und einer Netzspannung 230 V bei 50 Hz auszugehen.

Im Auftrag



Dr.-Ing. Klausmeyer
Regierungsdirektor

Braunschweig, 16. August 2000

Physikalisch-Technische Bundesanstalt

Braunschweig und Berlin

DATA SHEET 02 TO EG-TYPE-EXAMINATION CERTIFICATE PTB 00 ATEX 1054

Manufacturer Jung Pumpen GmbH & Co
Motor types E 71 - 2 / 50 W and E 71 - 2 / 50 WK

Ratings

This certificate is valid for the following designs, provided the motors of this type differ only negligibly from the sample tested as regards the electrical and thermal stresses:

Power on the output shaft:	0,96	kW
Voltage:	218...242	V
Current:	4,2	A
Power factor:	0,93...0,96	
Capacitor:	8 ± 10 %	µF
Frequency:	50	Hz
Speed: (motor)	2159	rpm
Ambient temperature:	max. 40	°C
Duty Type:	S1 with immersed motor section S2 (8,5 min.) ¹⁾ S3 (20 %) ¹⁾	

¹⁾ cycle time 10 min.

The certificate shall also apply to motors with a lower output, but up to 0,96 kW as a maximum. The actual rating shall be specified by the producer on the rating plate.

According to section A of IEC 34-1, the mains voltage may vary from the rating by up to ± 5 %, the mains frequency by up to ± 2 %.

Motors with PTC thermistor must safeguard that with a locked rotor and a ratio of $I_h/I_N = 1,2$, the release time $t_a = 248$ s will be maintained at a tolerance of ± 20 %. This applies for a cold motor (20 °C) and a mains voltage of 230 V at 50 Hz.

By order



Dr.-Ing. Klausmeyer
Regierungsdirektor

Braunschweig, August 16, 2000

Physikalisch-Technische Bundesanstalt

Braunschweig und Berlin
 Datenblatt 03 zur EG-Baumusterprüfbescheinigung PTB 00 ATEX 1054
 Firma Jung Pumpen GmbH & Co
 Motortyp D 71 - 2 / 50 D bzw. D 71 - 2 / 50 DK

Be messungsgrößen und Daten

Diese Bescheinigung gilt unter der Voraussetzung, daß sich die Motoren dieses Typs hinsichtlich der elektrischen und thermischen Beanspruchungen nur unwesentlich von dem geprüften Muster unterscheiden, für die folgenden Ausführungen:

Leistung (Aufnahme):	1,07	1,07	kW	
Spannung:	218...242	380 ... 420	655 ... 725	V
Strom:	2,9	1,6	1,0	A
Leistungsfaktor:	0,9			
Frequenz:	50 bzw. 60			Hz
Drehzahl:	2587 bzw. 3187			min ⁻¹
Umgebungstemperatur:	max. 40			°C
Betriebsart:	S1 bei eingetauchtem Motorteil			
	S2 (10 min.) ¹⁾			
	S3 (30 %) ¹⁾			

¹⁾ Spieldauer 10 min.

Die Bescheinigung gilt auch für Motoren mit einer geringeren Leistung. Aber maximal bis zu 1,07 kW, auch wenn die Motoren mit 60 Hz betrieben werden. Die entsprechenden Daten sind vom Hersteller auf dem Leistungsschild anzugeben.

Neben den oben angegebenen Spannungen sind auch dazwischenliegende Werte zulässig. Die zugehörigen Ströme sind im reziproken Verhältnis der Spannungen umzurechnen. Gegenüber den Bemessungswerten darf die Netzspannung bis zu $\pm 5\%$ und die Netzfrequenz bis zu $\pm 2\%$ entsprechend dem Bereich A nach IEC 34-1 schwanken.

Bei Motoren mit Kalteleiterschutz muß sichergestellt sein, daß bei festgebremstem Läufer und einem Verhältnis $I_k/I_N = 3,5$ die Ausbleizeit $t_k = 46,5$ s mit einer Toleranz von $\pm 20\%$ eingehalten wird. Dabei ist vom kalten Motor (20°C) und einer Netzspannung 400 V bei 50 Hz auszugehen.

Im Auftrag



Dr.-Ing. Klausmeyer
 Regierungsdirektor

Braunschweig, 16. August 2000

Physikalisch-Technische Bundesanstalt

Braunschweig und Berlin
 DATA SHEET 03 TO EC-TYPE-EXAMINATION CERTIFICATE PTB 00 ATEX 1054
 Manufacturer Jung Pumpen GmbH & Co
 Motor types D 71 - 2 / 50 D and D 71 - 2 / 50 DK

Ratings

This certificate is valid for the following designs, provided the motors of this type differ only negligibly from the sample tested as regards the electrical and thermal stresses:

Power on the output shaft:	1,07	1,07	kW	
Voltage:	218...242	380 ... 420	655 ... 725	V
Current:	2,9	1,6	1,0	A
Power factor:	0,9			
Frequency:	50 and 60			Hz
Speed: (motor)	2587 and 3187			rpm
Ambient temperature	max. 40			°C
Duty Type:	S1 with immersed motor section			
	S2 (10 min.) ¹⁾			
	S3 (30 %) ¹⁾			

¹⁾ cycle time 10 min.

The certificate shall also apply to motors with a lower output, but up to 1,07 kW as a maximum, even if the motors are operated at 60 Hz. The actual rating shall be specified by the producer on the rating plate.

Voltages between the values specified above are also acceptable. The relevant current rating shall be calculated with a ratio which is the reciprocal of the voltage rating. According to section A of IEC 34-1, the mains voltage may vary from the rating by up to $\pm 5\%$, the mains frequency by up to $\pm 2\%$.

Motors with PTC thermistor must safeguard that with a locked rotor and a ratio of $I_k/I_N = 3,5$, the release time $t_k = 46,5$ s will be maintained at a tolerance of $\pm 20\%$. This applies for a cold motor (20 °C) and a mains voltage of 400 V at 50 Hz.

By order



Dr.-Ing. Klausmeyer
 Regierungsdirektor

Braunschweig, August 16, 2000

Physikalisch-Technische Bundesanstalt

Braunschweig und Berlin
 Datenblatt 04 zur EG-Baumusterprüfung PTB 00 ATEX 1054
 Firma Jung Pumpen GmbH & Co
 Motortyp Typ D 71 - 2 / 80 B bzw. D 71 - 2 / 80 BK

Bemessungsgrößen und Daten

Diese Bescheinigung gilt unter der Voraussetzung, daß sich die Motoren dieses Typs hinsichtlich der elektrischen und thermischen Beanspruchungen nur unwesentlich von dem geprüften Muster unterscheiden, für die folgenden Ausführungen:

Leistung (Aufnahme):	1,9	kW		
Spannung:	218...242	380 ... 420	655 ... 725	V
Strom:	6,4	3,7	2,1	A
Leistungsfaktor:	0,88			
Frequenz:	50 bzw. 60	Hz		
Drehzahl:	2447 bzw. 3047	min ⁻¹		
Umgebungstemperatur:	max. 40	°C		
Betriebsart:	S1 bei eingetauchtem Motorteil S2 (7 min.) S3 (15 %) ¹⁾			

¹⁾ Spieldauer 10 min.

Die Bescheinigung gilt auch für Motoren mit einer geringeren Leistung. Aber maximal bis zu 1,9 kW, auch wenn die Motoren mit 60 Hz betriebe werden. Die entsprechenden Daten sind vom Hersteller auf dem Leistungsschild anzugeben.

Neben den oben angegebenen Spannungen sind auch dazwischenliegende Werte zulässig. Die zugehörigen Ströme sind im reziproken Verhältnis der Spannungen umzurechnen. Gegenüber den Bemessungswerten darf die Netzspannung bis zu ± 5 % und die Netzfrequenz bis zu ± 2 % entsprechend dem Bereich A nach IEC 34-1 schwanken.

Bei Motoren mit Kalteleiterschutz muß sichergestellt sein, daß bei festgebremstem Läufer und einem Verhältnis $I_A/I_N = 2,7$ die Ausbezeit $t_A = 49,3$ s mit einer Toleranz von ± 20 % eingehalten wird. Dabei ist vom kalten Motor (20°C) und einer Netzspannung 400 V bei 50 Hz auszugehen.

Im Auftrag



Braunschweig, 16. August 2000

Physikalisch-Technische Bundesanstalt

Braunschweig und Berlin
 DATA SHEET 04 TO EC-TYPE-EXAMINATION CERTIFICATE PTB 00 ATEX 1054
 Manufacturer Jung Pumpen GmbH & Co
 Motor types D 71 - 2 / 80 B and D 71 - 2 / 80 BK

Ratings

This certificate is valid for the following designs, provided the motors of this type differ only negligibly from the sample tested as regards the electrical and thermal stresses:

Power on the output shaft:	1,9	kW		
Voltage:	218...242	380 ... 420	655 ... 725	V
Current:	6,4	3,7	2,1	A
Power factor:	0,88			
Frequency:	50 and 60	Hz		
Speed: (motor)	2447 and 3047	rpm		
Ambient temperature:	max. 40	°C		
Duty Type:	S1 with immersed motor section S2 (7 min.) S3 (15 %) ¹⁾			

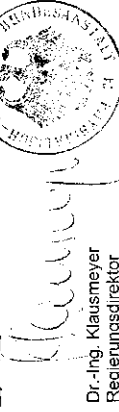
¹⁾ cycle time 10 min.

The certificate shall also apply to motors with a lower output, but up to 1.9 kW as a maximum, even if the motors are operated at 60 Hz. The actual rating shall be specified by the producer on the rating plate.

Voltages between the values specified above are also acceptable. The relevant current ratings shall be calculated with a ratio which is the reciprocal of the voltage rating. According to section A of IEC 34-1, the mains voltage may vary from the rating by up to ± 5 %, the mains frequency by up to ± 2 %.

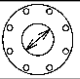
Motors with PTC thermistor must safeguard that with a locked rotor and a ratio of $I_A/I_N = 2,7$, the release time $t_A = 49,3$ s will be maintained at a tolerance of ± 20 %. This applies for a cold motor (20 °C) and a mains voltage of 400 V at 50 Hz.

By order



Braunschweig, August 16, 2000

TECHNISCHE DATEN • TECHNICAL DATA • CARACTÉRISTIQUES TECHNIQUES •
TECHNISCHE GEVEGENS • DATI TECNICI • DANE TECHNICZNE

	US 73 E, Ex	US 73 D, Ex	US 103 E, Ex	US 103 D, Ex
[kg]	19,0	19,0	21,5	21,5
 DN [mm]	1½" 30	1½" 30	1½" 30	1½" 30
S2 / S3*	20 min / 50 %	30 min / 65 %	18 min / 40 %.	30 min / 50%
Motor II 2 G	E 71-2/50 W 08 ATEX 1114 X Ex d IIB T4	E 71-2/50 D 08 ATEX 1114 X Ex d IIB T4	E 71-2/80 C 08 ATEX 1114 X Ex d IIB T4	E 71-2/80 B 08 ATEX 1114 X Ex d IIB T4
P1 [W]	830	850	1370	1360
P2 [W]	500	600	980	1060
U [V]	1/N/PE ~230	3/PE ~400	1/N/PE ~230	3/PE ~400
f [Hz]	50	50	50	50
I [A]	3,9	1,4	6,0	2,4
Ader Ø	6G1,5	6G1,5	6G1,5	6G1,5
cos phi	0,94	0,87	0,98	0,84
n [min ⁻¹]	2510	2800	2700	2740

* Beispiel: 20% = 2 min Betrieb + 8 min Pause (Zyklusdauer 10 min)

* Exemple: 40% = 4 min de service et 6 min de pause (Durée du jeu 10 min)

* Esempio: 20% = 2 min funzionamento + 8 min pausa (durata del ciclo 10 min)

* Example for 40%: 4 min. operation and 6 min. rest (Cycle duration 10 min.)

* Eksempel: 40 %: 4 min drift + 6 min pause (spilletid 10 min)

* Przykładowo 40%: 4 min pracy i 6 min przerwy (Czas cyklu 10 min)

Leistungen • Performance • Puissances • Capaciteit • Prestazioni • Wydajności i moce

H [m]	1	2	3	4	5	6	7	8	9	10	11	12
	Q [m ³ /h]											
US 73 E, Ex	19	17	15	12	10	8	6	4	2			
US 73 D, Ex	22	20	17	15	12	10	8	6	4			
US 103 E, Ex	28	26	23	21	19	17	15	12	10	8	5	2
US 103 D, Ex	28	26	23	21	19	17	15	12	10	8	5	2



Jung Pumpen GmbH
Industriestr. 4-6
33803 Steinhagen
Deutschland
Tel. +49 5204 170
kd@jung-pumpen.de

Pentair Water Italy Srl
Via Masaccio, 13
56010 Lugnano - Pisa
Italia
Tel. +39 050 716 111
info@jung-pumpen.it

Pentair Water Polska Sp. z o.o.
ul. Plonów 21
41-200 Sosnowiec
Polska
Tel. +48 32 295 1200
info@pl.jungpumpen@pentair.com