



Flaschengeruchverschluss

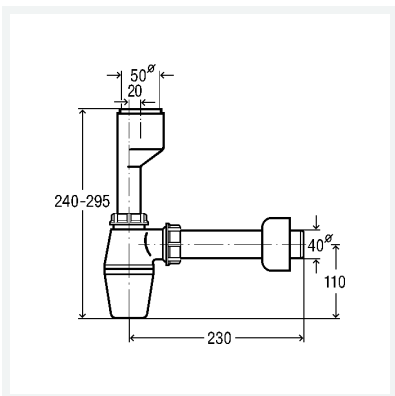
- für Urinal- oder Ausgussbecken ohne angeformten Geruchverschluss

Ausstattung

Anschluss exzentrisch, Lippendichtung, Rosette, Ablauf waagrecht

Modell 5725.94

Artikel 112 271



Eigenschaften

Durchmesser Nominal 1	DN1	50
Durchmesser Nominal 2	DN2	40
Gewicht	256 g	
Volumen	2500,96 cm ³	
Werkstoff	Kunststoff	