

**RainDrain Rock**  
**Fertigset Duschrinne 600 kürzbar und befliessbar**  
 Oberfläche: k.a. Artikelnummer: **56029000**



## Beschreibung

### Merkmale

- besteht aus: befliessbare Abdeckung, Abdeckungsheber, Dryphon
- Montageart: frei im Raum, zweiseitig
- vor Ort kürzbar
- rahmenloses Design
- höhenverstellbare Abdeckung
- Fliesenstärke: bis 40 mm
- geeignet für jede Fliesenart und Fliesenstärke
- bis zu 60 l/min Ablaufleistung
- Anwendungsbereich: Neubau, Sanierung
- Abdeckungsheber ermöglicht einfaches Herausnehmen des Fertigsets
- einfache Reinigung
- Typ des Geruchsverschlusses: mechanisch
- Dryphon ermöglicht wasserloses Siphonsystem
- minimale Installationshöhe: 77 mm (flache uBox), 95 mm (standard uBox)
- Überlänge von 50 mm auf beiden Seiten, welche gekürzt werden können
- kürzbar auf minimal 600 mm
- Werkstoffgüte Abdeckung: Edelstahl V2A (1.4301)
- geeignet für Primärentwässerung

## Technologie



## Designpreise

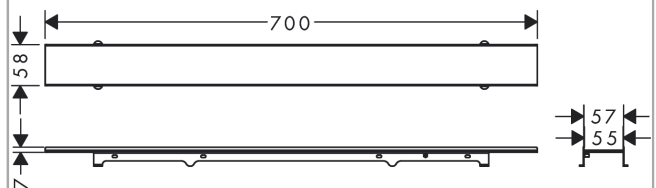


reddot winner 2022

## Produktabbildung



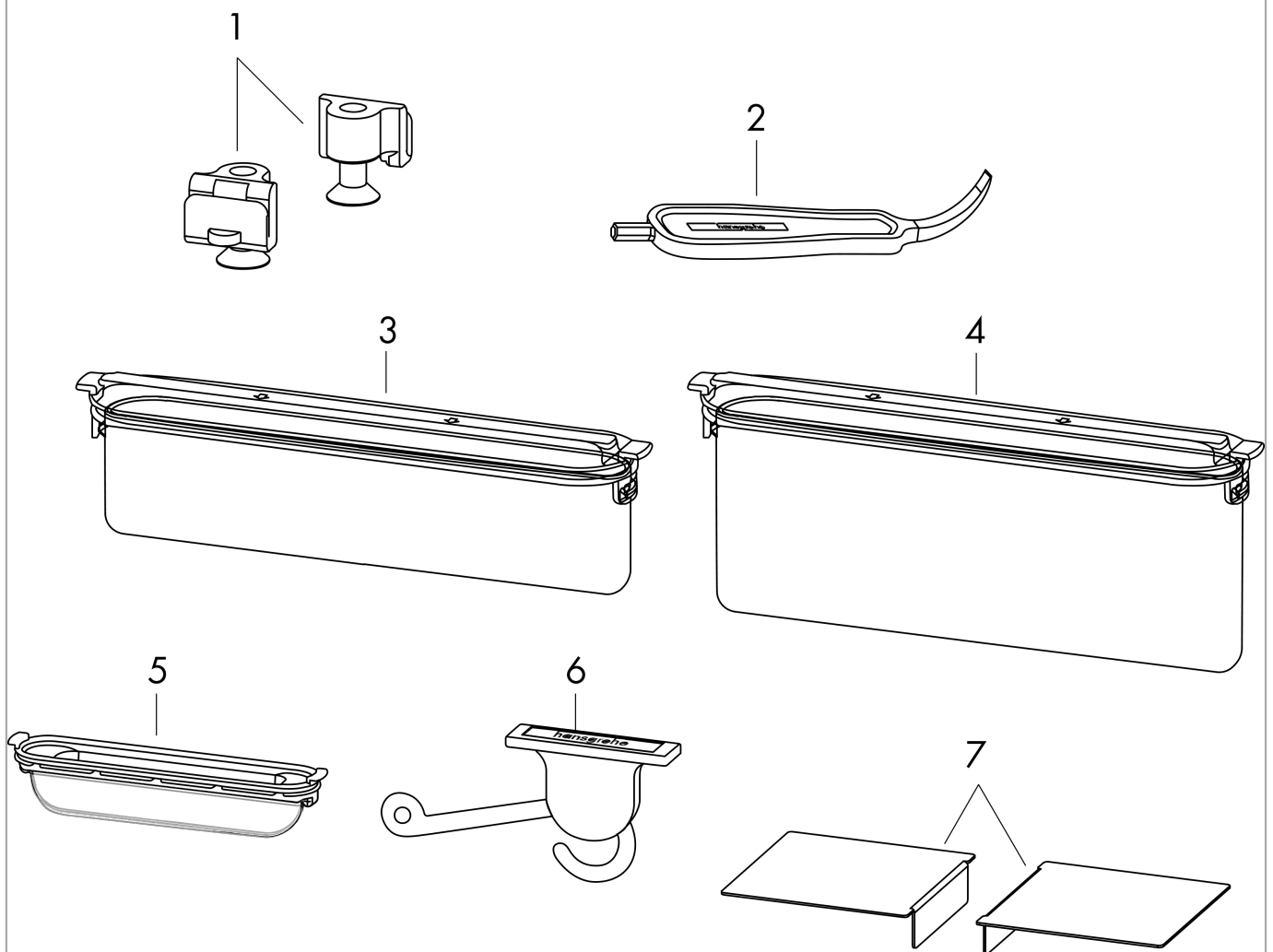
## Maßzeichnung



**RainDrain Rock**  
**Fertigset Duschrinne 600 kürzbar und befliestbar**  
 Oberfläche: k.a. Artikelnummer: 56029000

Explosionszeichnung

Baujahr: >07/21



**RainDrain Rock**  
**Fertigset Duschrinne 600 kürzbar und befliestbar**  
 Oberfläche: k.a. Artikelnummer: **56029000**



## Ersatzteilliste

Baujahr: >07/21

Pos.	Beschreibung	Artikelnummer	PG	VE
1	Montagesatz	94334000	8	1
2	Serviceschlüssel	94327000	7	1
3	Sifon kpl.	94322000	13	1
4	Sifon kpl.	94323000	13	1
5	Dryphon	94326000	14	1
6	Serviceschlüssel	94333000	8	1
7	Verlängerung	94335000	9	1
a	Grundset	56010180	98	1