



Sanpress-Übergangverschraubung mit SC-Contur

- Pressanschluss, R-Gewinde
- flachdichtend

Ausstattung

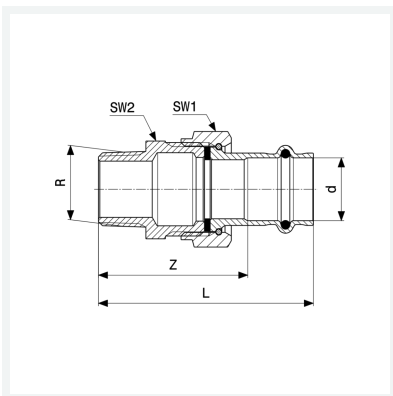
Dichtelement EPDM, Flachdichtung EPDM, Überwurfverschraubung, Mehrkant

Hinweis

Die Überwurfmutter besteht aus Messing.

Modell 2265

Artikel 148 492



Eigenschaften

Rohraußendurchmesser	d	22
Außengewinde kegelig	R	1
Z-Maß	Z	54 mm
Länge	L	78 mm
Schlüsselweite 1	SW1	37 mm
Schlüsselweite 2	SW2	34 mm
Gewicht	198,7 g	
Volumen	248,64 cm ³	
Werkstoff	Rotguss oder Siliziumbronze	