



Sanpress-Anschlussverschraubung mit SC-Contur

- Pressanschluss, G-Gewinde
- flachdichtend

Ausstattung

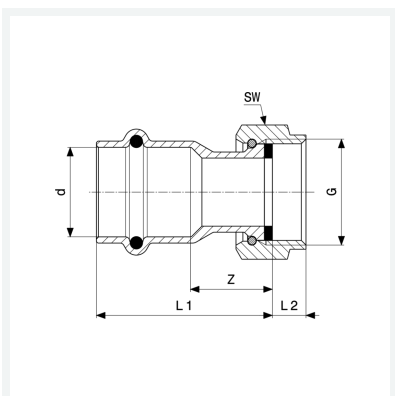
Dichtelement EPDM, Flachdichtung EPDM, Überwurfverschraubung, Mehrkant

Hinweis

Die Überwurfmutter besteht aus Messing.

Modell 2263

Artikel 305 048



Eigenschaften

VdS-Zulassung	VdS	✓
Rohraußendurchmesser	d	28
Gewinde zylindrisch	G	1½
Z-Maß	Z	15 mm
Länge 1	L1	39 mm
Länge 2	L2	11 mm
Schlüsselweite	SW	52 mm
Gewicht	182,9 g	
Volumen	248,64 cm ³	
Werkstoff	Rotguss oder Siliziumbronze	