



**Profipress-Bogen 90°  
mit SC-Contur**

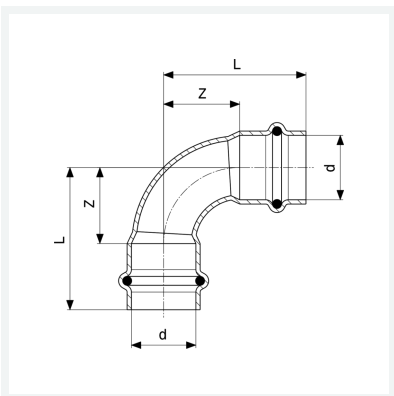
- Pressanschlüsse

**Ausstattung**

Dichtelemente EPDM

**Modell 2416**

**Artikel 291 549**



## Eigenschaften

VdS-Zulassung	VdS	✓
Rohraußendurchmesser	d	42
Länge	L	69 mm
Z-Maß	Z	33 mm
Länge (Vorgängerversion)	L*	86 mm
Z-Maß (Vorgängerversion)	Z*	50 mm
Gewicht	297,8 g	
Volumen	621,6 cm <sup>3</sup>	
Werkstoff	Kupfer	