

# Gutachten

zur DIN CERTCO-Zertifizierung „DIN-Geprüft barrierefrei“

## **Duschwanne Scona, Modell 968 Register-Nr. P1B086**

Franz Kaldewei GmbH & Co. KG  
Beckumer Str. 1  
59229 Ahlen

Gutachtenerstellung: 09.2022

Anzahl der Gutachtenseiten: 06 Seiten

Anzahl der Fertigungen:	1. Ausfertigung	an Auftraggeber
	2. Ausfertigung	an Auftraggeber
	3. Ausfertigung	an Gutachter

### Gliederung:

---

1. Bauherr, Auftraggeber des Gutachtens und Gutachter
2. Aufgabenstellung
3. Prüfungsgrundlage
4. Unterlagen
5. Beschreibung und Dokumentation der Prüfergebnisse
6. Gesamtbeurteilung

## 1. Bauherr, Auftraggeber des Gutachtens und Gutachter:

---

**Bauherr:**

Franz Kaldewei GmbH & Co. KG  
Beckumer Str. 33-35  
59229 Ahlen  
Tel. 02382 – 785-0

**Auftraggeber:**

DIN CERTCO  
Gesellschaft für Konformitätsbewertung mbH  
Alboinstr. 56  
12103 Berlin  
Tel. 030 – 7562 - 1132

**Gutachter:**

Dipl.-Ing. Dagmar Lautsch-Wunderlich  
Architektin und Sachverständige  
DIN CERTCO anerkannte Gutachterin  
für Barrierefreie Planungen, Bauten und Produkte  
DIN CERTCO-Registernummer: G022  
Podbielskiallee 19  
14195 Berlin  
Tel. 030 – 89 50 40 00

## 2. Aufgabenstellung:

---

Gemäß schriftlicher Beauftragung von DIN CERTCO soll ein Gutachten erstellt werden zur Verlängerung der Zertifizierung der Duschwanne Scona, Modell 968.

Nach Auskunft des Herstellers gab es seit der letzten Begutachtung keine Änderungen.

## 3. Prüfungsgrundlage:

---

Prüfungsgrundlage ist

DIN 18040-2 Barrierefreies Bauen – Planungsgrundlagen – Teil 2: Wohnungen, Ausgabe 2011-09.

Hierbei wird unterschieden zwischen

- barrierefrei nutzbaren Wohnungen und
- barrierefrei und uneingeschränkt mit dem Rollstuhl nutzbaren Wohnungen **R**

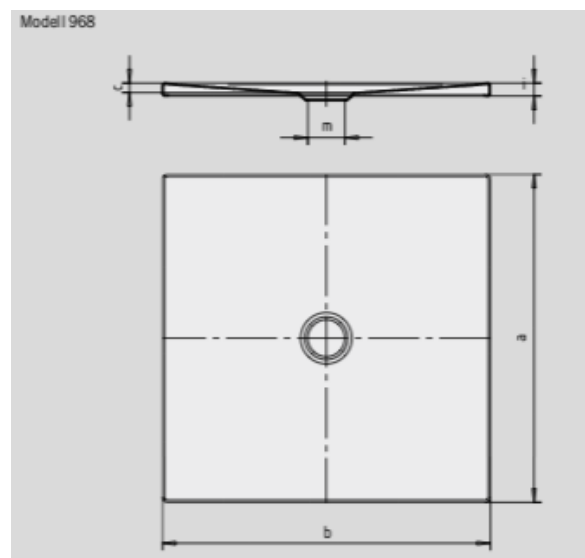
#### 4. Unterlagen:

---

Fertigungszeichnung FZ-4968-020b, Index c vom 10.03.2015,  
Zeichnung Beschichtung „Vollantislip“ FZ-4968-311a, Index a vom 19.08.2014.  
Produktangaben Internet – Datenblatt SCONA\_968 DB06\_22  
Kaldewei-Einzelprospekt 295.749, 06/2020

#### 5. Beschreibung und Dokumentation der Prüfergebnisse:

---



**Scona Mod. 968** ist eine bodenebene Duschfläche im Format 1200 x 1200 x 23 mm aus KALDEWEI Stahl-Email mit einem mittig platzierten runden Ablaufdeckel, der in Kombination mit den Ablaufgarnituren KA 90 bündig in die Duschfläche integriert ist.

Für den einfachen, sicheren, bodenebenen Einbau steht ein **Einbau-System-Rahmen ESR Bodeneben** zur Verfügung.

Hiermit wird eine Belastbarkeit von bis zu 500 kg garantiert, womit das nachträgliche Aufstellen einer Badewanne im Duschbereich möglich wäre.

Es stehen unterschiedliche Ablaufgarnituren KA 90 zur Verfügung, deren Ablaufleistung der DIN entsprechen.

In Kombination mit den Ablaufgarnituren KA 90 ist der Ablaufdeckel bündig in die Duschfläche integriert. Er ist aus Chrom oder in der Flächenfarbe emailliert.

Die Reinigungsfreundlichkeit sowohl der Ablaufgarnitur als auch der Oberfläche kann nicht geprüft werden.

Die Duschfläche besteht aus hochwertigem Stahl-Email mit großer Festigkeit, hoher Belastbarkeit, Robustheit und besten Reinigungseigenschaften.

Da das Gefälle mehr als 2% beträgt, kann die Fläche des Duschplatzes nicht mit in die Bewegungsfläche des Sanitärraumes einbezogen werden.

Nach Angabe des Herstellers sind die geometrischen Eigenschaften und das Gefälle baugleich mit der Duschfläche Conoflat Modell 790.

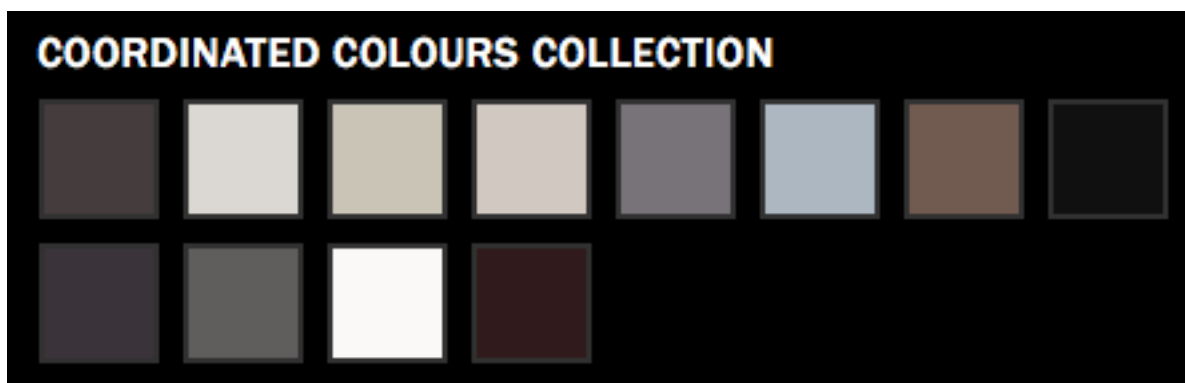
Aufgrund von Bedenken bzgl. des Gefälles wurde ein Benutzertest bei der GGT Deutsche Gesellschaft für Gerontotechnik mbH in Iserlohn in Auftrag gegeben.

Der Test wurde mit Probanden aus der Zielgruppe durchgeführt; es waren Menschen, die in ihrer Mobilität eingeschränkt sind, auch Rollstuhlnutzer und Rollatornutzer.

Prüfergebnis vom 15.10.2021:

„Im Mittelpunkt der Untersuchung stand die Neigung der Duschfläche in Zusammenhang mit der Nutzbarkeit für Menschen mit Bewegungseinschränkungen. Diese wurde in einer abschließenden Bewertung durch die Probanden acht Mal mit „sehr gut“ und fünf Mal mit „gut“ bewertet. Schlechtere Noten wurden nicht vergeben.“

Zum Schallschutz steht ein Schalldämmset zur Verfügung, mit dem die Anforderungen nach DIN 4109/A1 erfüllt werden.

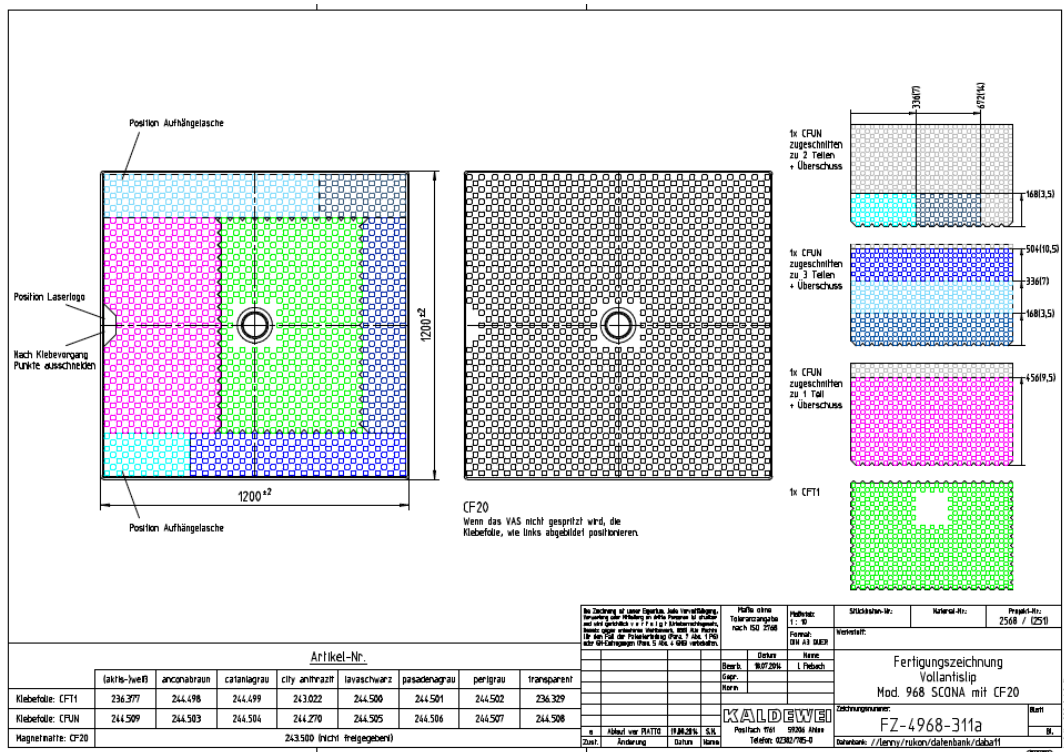


Die Duschfläche ist in verschiedenen Farbtönen erhältlich. Damit lässt sich auch eine kontrastreiche Gestaltung des Sanitärraumes ermöglichen.

Alle 12 aufgeführten Farben sind kombinierbar mit dem Kaldewei **Secure Plus**, einer vollflächig aufgetragenen, rutschhemmenden Emaillierung, der der TÜV Rheinland eine Rutschhemmung gem. Bewertungsgruppe B nach DIN 51097 bestätigt.

Alternativ steht eine punktuell – über die gesamte Fläche – aufgetragene, fein strukturierte rutschhemmende Emaillierung **Vollantislip** zur Verfügung, der der

TÜV Rheinland eine Rutschhemmung gem. Bewertungsgruppe B nach DIN 51097 bestätigt. Sie ist aus einem Quarz-Sand-Gemisch und wird fest ins Kaldewei Stahl-Email eingebrannt.



Somit ist das Element nach den Maßgaben der DIN 18040 Teil 2 (nicht R) einsetzbar.

## 6. Zusammenfassung/Gesamtbeurteilung:

Die Duschwanne Scona, Modell 968 im Maß von 1200 mm x 1200 mm in Verbindung mit dem Oberflächenbelag Secure Plus oder Vollantislip erfüllt bei niveaugleichem Einbau und nahezu bündigem Ablaufdeckel die Maßgaben der DIN 18040-2 für **barrierefrei nutzbare Wohnungen** (nicht jedoch die Maßgaben der DIN 18040-2 **R** für **barrierefrei und uneingeschränkt mit dem Rollstuhl nutzbare Wohnungen R**).

Die Fläche des Duschplatzes kann nicht in die Bewegungsflächen des Sanitärzimmers einbezogen werden.

Die Verlängerung der Zertifizierung wird empfohlen.

Ich versichere, dass ich als Gutachterin in keiner Weise an der Entwicklung, Konstruktion oder Herstellung der begutachteten Objekte beteiligt war.



*W. Lautsch-Wunderlich*

Berlin, den 26. Sept. 2022  
Dagmar Lautsch-Wunderlich  
Dipl.-Ing.