

## Rebris E

### Einhebel-Waschtischmischer 80 mit Zugstangen-Ablaufgarnitur

Oberfläche: **Chrom** Artikelnummer: **72550000**



#### Beschreibung

##### Merkmale

- besteht aus: Einhebel-Waschtischmischer, Ablaufgarnitur
- ComfortZone 80
- Ausladung: 121 mm
- Auslaufhöhe: 84 mm
- Griffvariante: Hebelgriff
- Strahlart: Normalstrahl
- maximale Durchflussmenge bei 3 bar: 5 l/min
- Keramikmischsystem
- Temperaturbegrenzung einstellbar
- für Durchlauferhitzer geeignet
- Zugstangen-Ablaufgarnitur G 1¼
- Material Ablaufventil: Synthetik
- Anschlussart: G ¾ Anschlussschläuche
- Anschlussgröße: DN15
- EU-Taxonomie: max. 6 l/min - wesentlicher Beitrag (SC) möglich
- DVGW\_NW-6506DN0342
- PA-IX 38264/IO

#### Technologie



#### Designpreise



reddot winner 2022



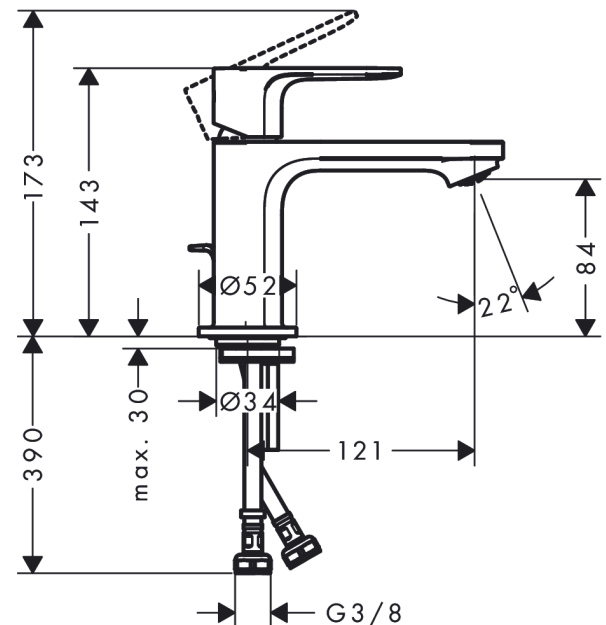
#### Zertifikate / Nachhaltigkeit



#### Produktabbildung



#### Maßzeichnung



**Rebris E**

**Einhebel-Waschtismischer 80 mit Zugstangen-Ablaufgarnitur**

Oberfläche: **Chrom** Artikelnummer: **72550000**



**Durchflussdiagramm**

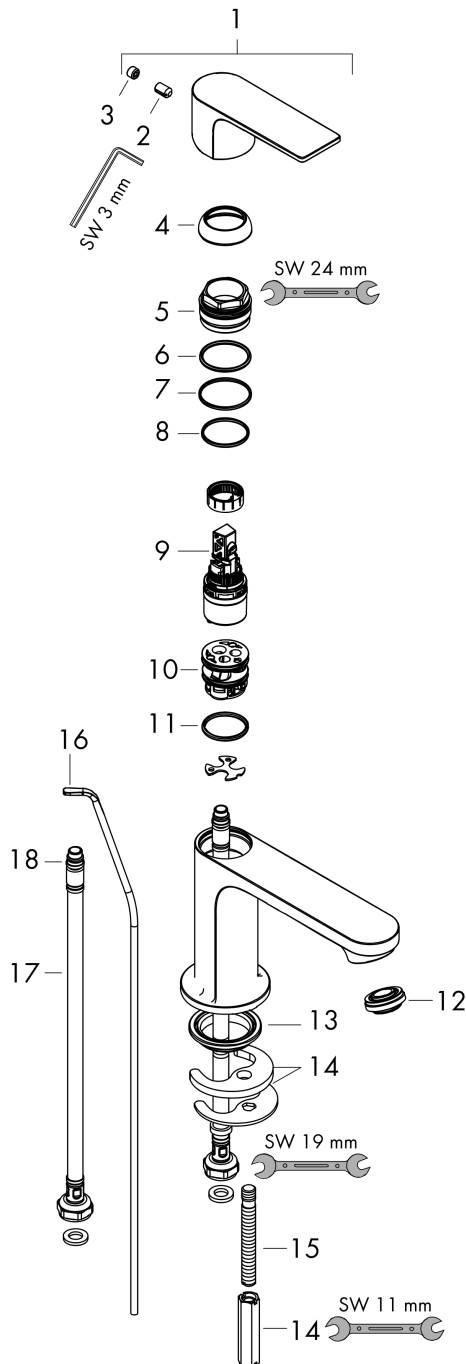


**Rebris E**  
**Einhebel-Waschtischmischer 80 mit Zugstangen-Ablaufgarnitur**  
 Oberfläche: **Chrom** Artikelnummer: **72550000**



Explosionszeichnung

Baujahr: >06/22



## Rebris E

### Einhebel-Waschtischmischer 80 mit Zugstangen-Ablaufgarnitur

Oberfläche: **Chrom** Artikelnummer: **72550000**



#### Ersatzteilliste

Baujahr: >06/22

| Pos. | Beschreibung                          | Artikelnummer | PG | VE |
|------|---------------------------------------|---------------|----|----|
| 1    | Griff                                 | 94643000      | 10 | 1  |
| 2    | Madenschraube M6x10 DIN 916           | 96029000      | 1  | 1  |
| 3    | Griffstopfen                          | 95704000      | 1  | 1  |
| 4    | Kappe                                 | 98863000      | 10 | 1  |
| 5    | Mutter                                | 98864000      | 9  | 1  |
| 6    | O-Ring 24x2                           | 98388000      | 1  | 1  |
| 7    | O-Ring 27x1,5                         | 92527000      | 4  | 1  |
| 8    | O-Ring 25x1,5                         | 98146000      | 1  | 1  |
| 9    | Kartusche kpl.                        | 95973001      | 12 | 1  |
| 10   | Adapter für Kartusche                 | 98866000      | 8  | 1  |
| 11   | O-Ring 23x2                           | 98398000      | 1  | 1  |
| 12   | Luftsprudler M24x1 (5 l/min)          | 94364000      | 3  | 1  |
| 13   | Dichtung Ø 42                         | 98722000      | 2  | 1  |
| 14   | Schaftbefestigung kpl.                | 96016000      | 8  | 1  |
| 15   | Schraube M8 x 68                      | 97736000      | 2  | 1  |
| 16   | Zugstange                             | 96657000      | 4  | 1  |
| 17   | Anschlussschlauch 450 mm M8x0,75 G3/8 | 97206000      | 8  | 1  |
| 18   | O-Ring 6,6x1,6                        | 93019000      | 1  | 1  |
| a    | Ablaufventil                          | 94139000      | 98 | 1  |