

13 715 782

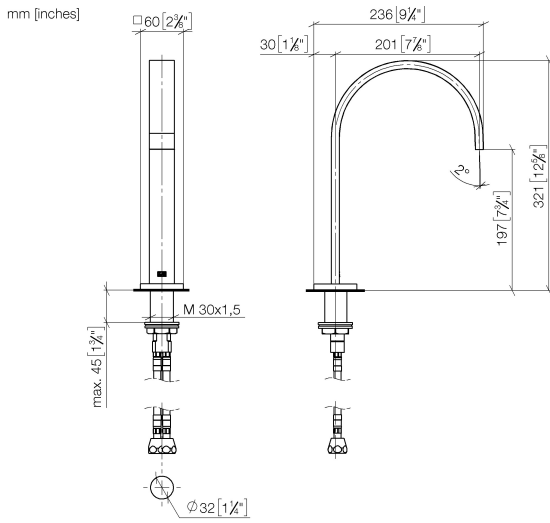


- Ausladung 200 mm
- Ablaufgarnitur 1 1/4"
- starrer Auslauf
- rechteckiger luftangereicherter Strahl
- Armaturenhöhe 321 mm
- Höhe bis Luftsprudler 190 mm
- Bohrungsdurchmesser 35 mm
- 2x Druckschlauch M 10 x 1 eingeschraubt, dichtheitsgeprüft
- Rosette 60 x 60 mm
- Durchfluss max. 5,7 l/min
- bleifrei
- Dieses Produkt leistet einen Beitrag zur Erfüllung der Vorgaben von nachhaltigen Gebäudezertifizierungen, z.B. LEED®, BREEAM®, DGNB

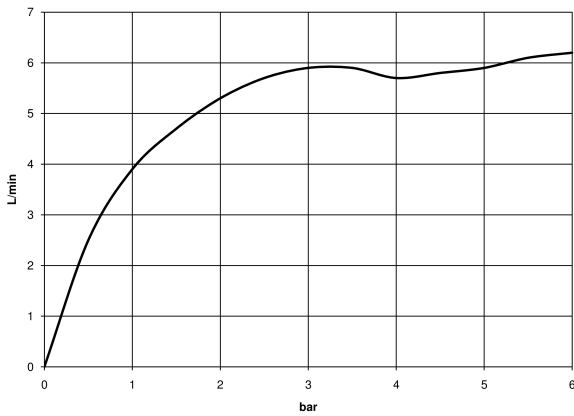
Nur für Becken mit Überlauf geeignet.

	Platin	13 715 782-08
	Chrom	13 715 782-00
	Platin gebürstet	13 715 782-06
	Dark Chrome	13 715 782-19
	Messing gebürstet (23kt Gold)	13 715 782-28
	Champagne gebürstet (22kt Gold)	13 715 782-46
	Champagne (22kt Gold)	13 715 782-47
	Dark Platin gebürstet	13 715 782-99

13 715 782



**Durchflussdiagramm**



**Codes & Standards**

Executive Order  
no. 1007



MEM Waschtisch-Stand-Auslauf mit Ablaufgarnitur - Platin

---

MEM

13 715 782

Zertifikate

---

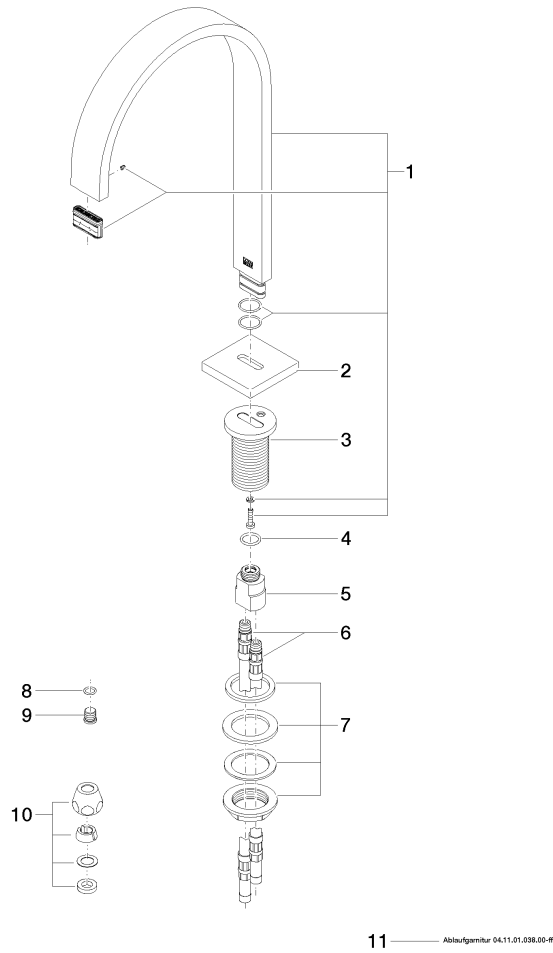
GDV\_0400

13 715 782

**Produktversion von 3/10/2014 bis 6/16/2021**

Produktversion ab 7/1/2021

Ersatzteile für die  
anderen  
Oberflächenvarianten  
finden Sie hier:  
Chrom





# MEM Waschtisch-Stand-Auslauf mit Ablaufgarnitur - Platin

MEM

13 715 782

## Ersatzteilstückliste

### Produktversion von 3/10/2014 bis 6/16/2021

Produktversion ab 7/1/2021

Nr.	Artikelnummer	Benennung	Verbaumenge	Lieferzeit
	90 28 22 155 01-08	Auslauf 200 x 35 x 11 x 312 mm, 5,7 l/min. - Platin	13	40