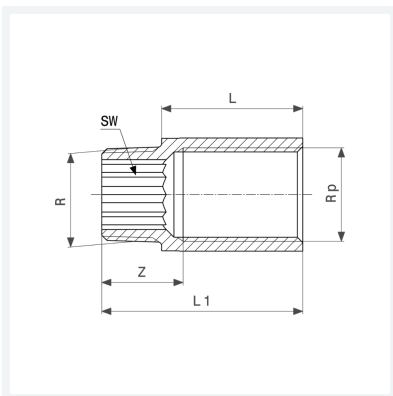




Verlängerung
 - R-Gewinde, Rp-Gewinde
Ausstattung
 Innenvielkant
Modell 3525

Artikel 440 589

Hinweis:
 ohne DVGW-Prüfzeichen



Eigenschaften

Außengewinde kegelig	R	1
Innengewinde zylindrisch	Rp	1
Länge	L	20
Z-Maß	Z	25 mm
Länge 1	L1	40 mm
Schlüsselweite	SW	22 mm
Gewicht	133,65 g	
Volumen	88,8 cm ³	
Werkstoff	Rotguss oder Siliziumbronze	