



## Advantix-Badablauf

- Systemmaß 100
- ohne: Abdichtungsflansch

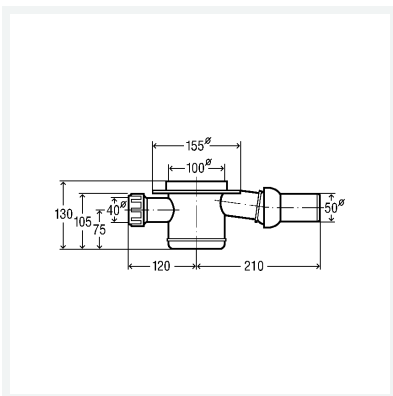
### Ausstattung

Reinigungsöffnung, Aufsatz 100x100 mm dreh- und höhenverstellbar, Rahmen Kunststoff, Stopfen, Rost Edelstahl 1.4301, Zulauf DN40, Ablaufrohr mit Kugelgelenk

### Ablaufleistung nach DIN EN 1253

#### Modell 4921.4

#### Artikel 556 907



## Eigenschaften

Sperrwasserhöhe	SWH	50 mm
Belastungsklasse	BLK	K=300 kg
Ablaufleistung 10 mm (nach DIN EN 1253)	AL 10	0,55 l/s
Ablaufleistung 20 mm (nach DIN EN 1253)	AL 20	0,9 l/s
Ablaufleistung Zulauf	ALZ	1,2 l/s
Durchmesser Nominal	DN	50
Ablauf waagrecht	Aw	✓
Gewicht	510 g	
Volumen	12493 cm <sup>3</sup>	