

## Technische Daten/ Technical Data

### KLUDI BALANCE

Unterputz-Thermostat-Armatur  
Feinbau-Set mit Funktionseinheit

Artikel- Nr.:  
527290575

Oberfläche:  
05 chrom

#### Artikeltext

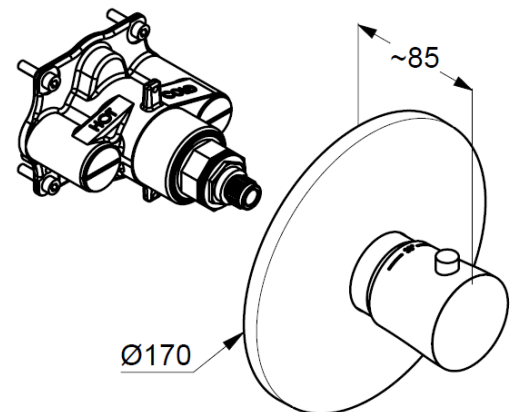
Hersteller KLUDI GmbH & Co. KG  
Typ: KLUDI BALANCE  
Unterputz-Thermostat-Armatur  
Artikel- Nr.: 527290575

Unterputz-Thermostat-Armatur  
für Unterputzkörper KLUDI FLEXX.BOX Art. Nr. 88011  
Feinbau-Set mit Funktionseinheit  
vertikale Wandmontage  
Zylinder Griff, Metall  
ohne Absperrventil  
Temperaturwählgriff mit Heißwassersperre 40°C  
Durchflussmenge bei 3 bar 40 l/min.  
mit integrierten Rückflussverhinderern

### Produktabbildung/ Product picture



### Maßzeichnung/ Dimensional drawing



### Durchfluss/ Flow rate

