

AXOR One

Kopfbrause 75 1jet EcoSmart mit Brausearm

Oberfläche: **Mattschwarz** Artikelnummer: **48490670**



Merkmale

- besteht aus: Kopfbrause, Brausearm
- Brausekopfgröße: 73 mm
- Strahlart: PowderRain
- Ausladung 116 mm
- Kugelgelenk: Kopfbrause im Winkel verstellbar
- Material Strahlscheibe: Metall
- Brausearmlänge 85 mm
- maximale Durchflussmenge bei 3 bar: 8,7 l/min
- Durchflussmenge PowderRain (bei 3 bar): 8,7 l/min
- Funktion ab: 6,3 l/min
- Mindestfließdruck: 1 bar
- Kopfbrause zur Reinigung abnehmbar
- Montage: Wand
- Anschlussgewinde G ½
- für Durchlauferhitzer geeignet
- DVGW_NW-6517DL0538
- P-IX 29943/IIZ

Technologie



Designpreise



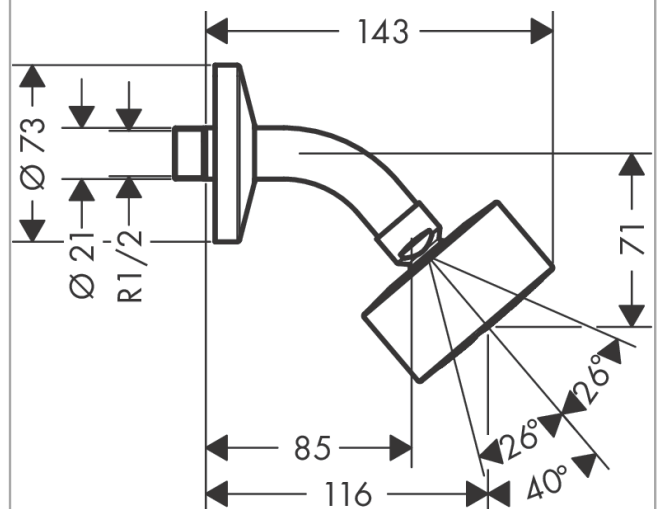
Zertifikate / Nachhaltigkeit



Produktabbildung



Maßzeichnung



AXOR One
Kopfbrause 75 1jet EcoSmart mit Brausearm
 Oberfläche: **Mattschwarz** Artikelnummer: **48490670**



Durchflussdiagramm

