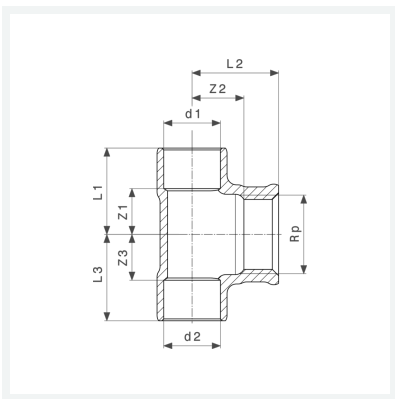




T-Stück
 - Lötanschlüsse, Rp-Gewinde
Modell 94130G

Artikel 131 029



Eigenschaften

| | | |
|--------------------------|------|-------|
| Rohraußendurchmesser 1 | d1 | 15 |
| Innengewinde zylindrisch | Rp | 3/8 |
| Rohraußendurchmesser 2 | d2 | 15 |
| Z-Maß 1 | Z1 | 10 mm |
| Z-Maß 2 | Z2 | 6 mm |
| Z-Maß 3 | Z3 | 10 mm |
| Länge 1 | L1 | 21 mm |
| Länge 2 | L2 | 18 mm |
| Länge 3 | L3 | 21 mm |
| Gewicht | 50 g | |



T-Stück
Modell 94130G
Artikel 131 029

Eigenschaften

| | |
|-----------|------------------------|
| Volumen | 49,728 cm ³ |
| Werkstoff | Rotguss |