



Advantix-Duschrinnen-Rost

Visign ER10

Kontur eckig

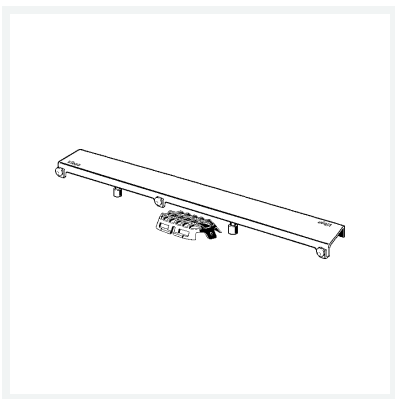
- für Belaghöhe von 6–15 mm (Fliese + Klebstoff)
- höhenverstellbar

Ausstattung

Verstellfußset, Siebeinsatz

Modell 4982.50

Artikel 737 184



Eigenschaften

| | | |
|------------|--------------------------|------|
| Länge | L | 1000 |
| Ausführung | gebürstet | |
| Gewicht | 1422 g | |
| Volumen | 7166,848 cm ³ | |
| Werkstoff | Edelstahl 1.4301 | |