

AXOR ShowerSolutions

Ablage 240/120

Oberfläche: **Chrom** Artikelnummer: **40873000**



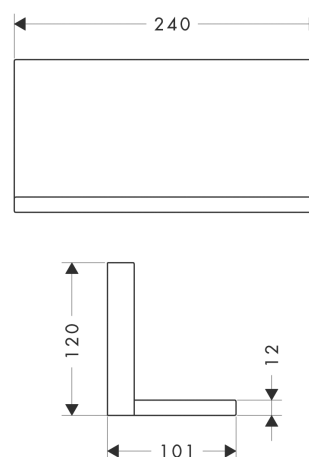
Merkmale

- für horizontale und vertikale Installation des Grundkörpers geeignet
- bei Nutzung der Ablage zwischen wasserführenden Teilen (# 10755XXX, # 10751XXX, # 10942XXX, # 10972XXX, # 10651XXX, # 28491XXX) in direktem Verbund (10 mm Abstand) wird die Nutzung des Grundkörpers # 40878180 empfohlen
- für Montage mit oder ohne Grundkörper # 40878180 geeignet
- Material Rahmen: Metall
- Material Ablage: Metall
- mit Befestigungsmaterial
- verdeckte Befestigung
- Bohrabstand: 72 mm
- Durchmesser Bohrloch: 6 mm

Produktabbildung



Maßzeichnung



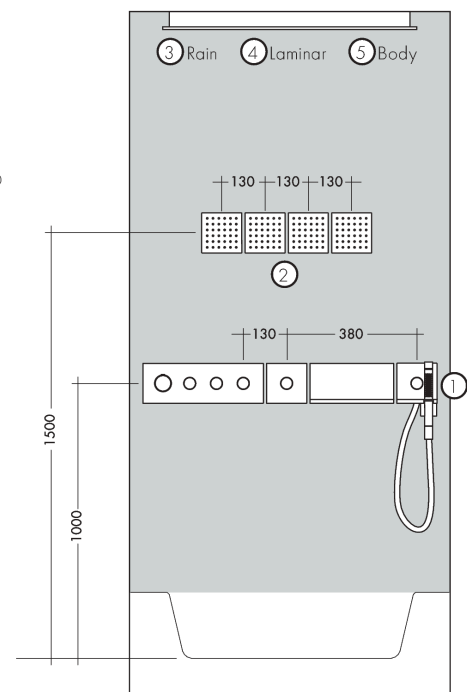
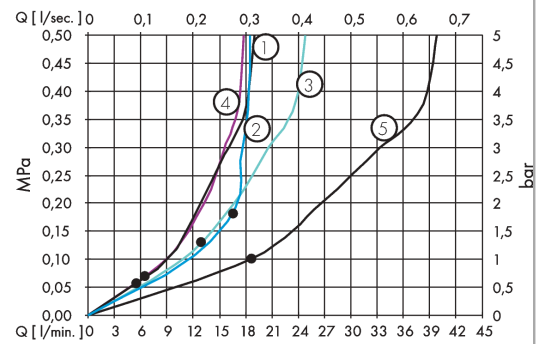
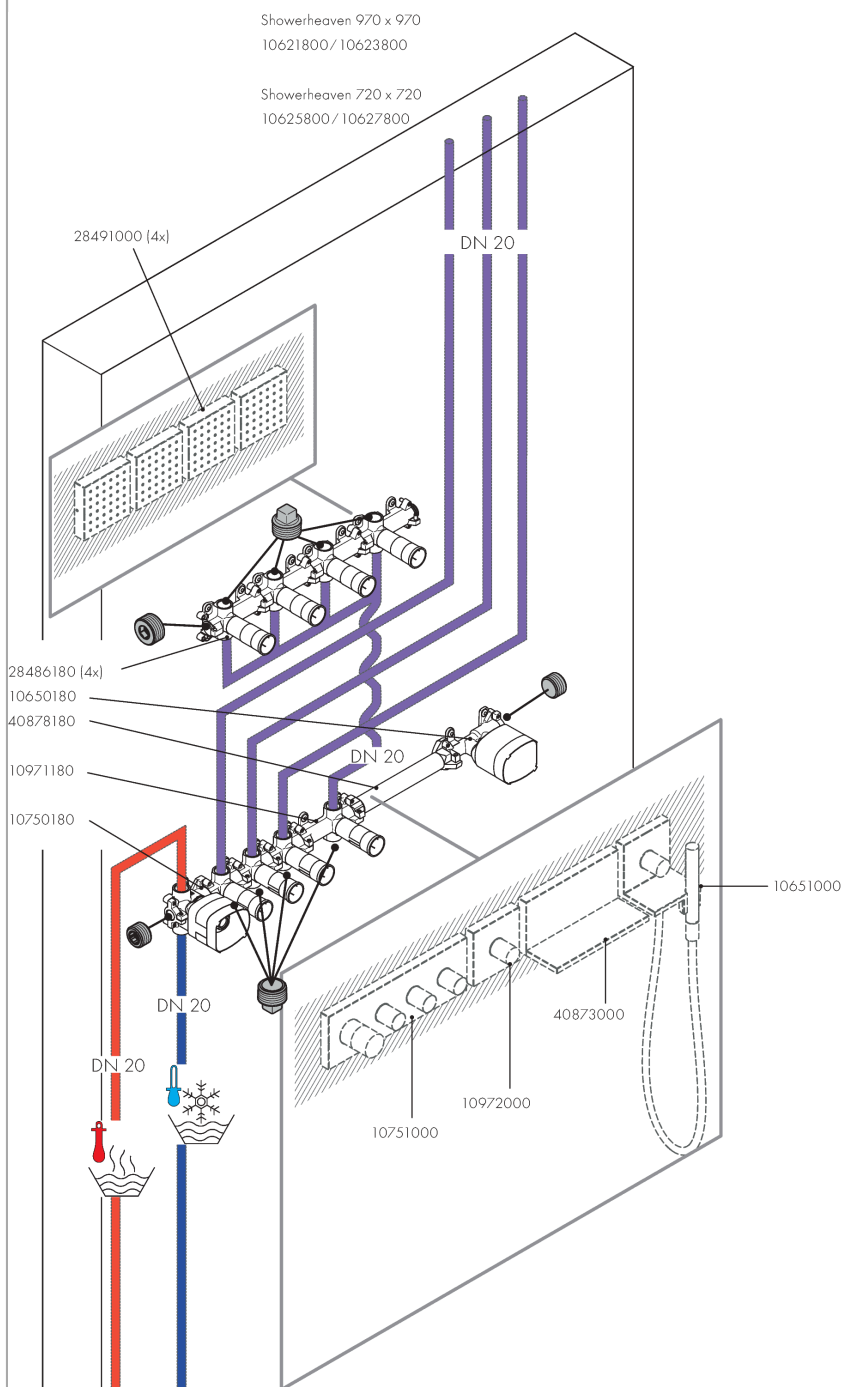
AXOR ShowerSolutions

Ablage 240/120

Oberfläche: Chrom Artikelnummer: 40873000



Einbaubeispiel



AXOR ShowerSolutions

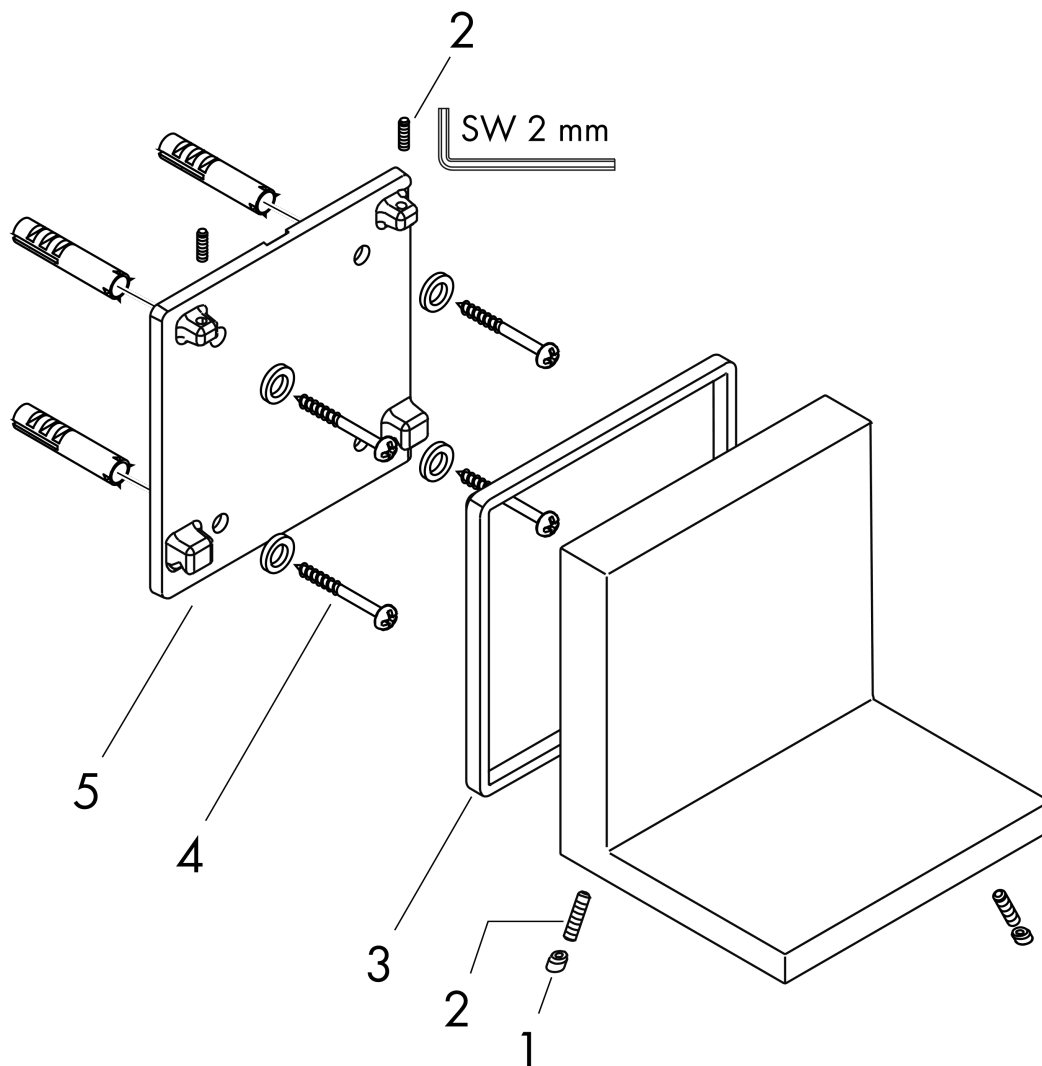
Ablage 240/120

Oberfläche: **Chrom** Artikelnummer: **40873000**



Explosionszeichnung

Baujahr: >01/09



AXOR ShowerSolutions

Ablage 240/120

Oberfläche: **Chrom** Artikelnummer: **40873000**



Ersatzteilliste

Baujahr: >01/09

Pos.		Artikelnummer	PG	VE
1	Griffstopfen	96338000	1	1
2	Madenschraube M4x16	97663000	1	1
3	Dichtung	97737000	3	1
4	Befestigungsteile	96179000	4	1
5	Halteelement	95312000	19	1