



Sanpress Inox-Übergangsbogen 90° mit SC-Contur

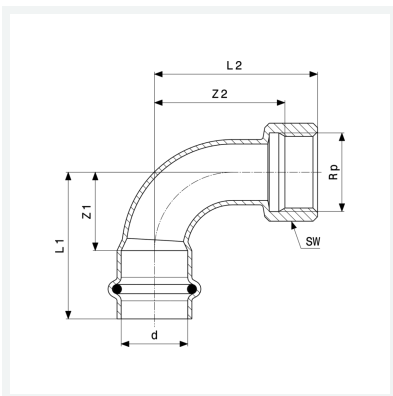
- Pressanschluss, Rp-Gewinde

Ausstattung

Dichtelement EPDM, Mehrkant

Modell 2314.5

Artikel 437 114



Eigenschaften

| | | |
|----------------------------|-----|-------|
| VdS-Zulassung | VdS | ✓ |
| Rohraußendurchmesser | d | 22 |
| Innengewinde zylindrisch | Rp | ¾ |
| Z-Maß 1 | Z1 | 26 mm |
| Z-Maß 2 | Z2 | 44 mm |
| Länge 1 | L1 | 49 mm |
| Länge 2 | L2 | 55 mm |
| Schlüsselweite | SW | 30 mm |
| Z-Maß (Vorgängerversion) 1 | Z1* | 37 mm |
| Z-Maß (Vorgängerversion) 2 | Z2* | 44 mm |



**Sanpress Inox-Übergangsbogen 90°
mit SC-Contur
Modell 2314.5
Artikel 437 114**

Eigenschaften

| | | |
|----------------------------|------------------------|-------|
| Länge (Vorgängerversion) 1 | L1* | 60 mm |
| Länge (Vorgängerversion) 2 | L2* | 55 mm |
| Schlüsselweite | SW* | 30 mm |
| Gewicht | 102 g | |
| Volumen | 248,64 cm ³ | |
| Werkstoff | Stahl nichtrostend | |